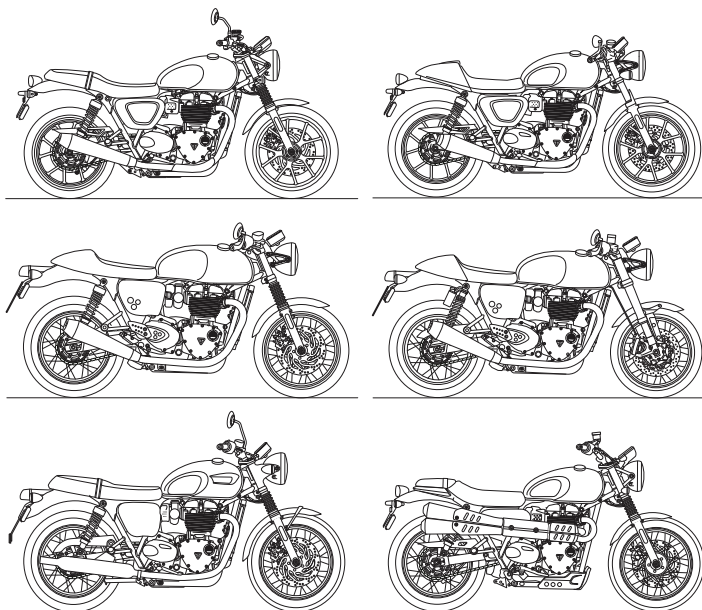




## Manual del propietario

### Street Twin, Street Cup, Street Scrambler, Thruxton, Thruxton R, Bonneville T100 y Bonneville T120



El presente manual contiene información sobre la(s) motocicleta(s) Street Twin, Street Cup, Street Scrambler, Thruxton, Thruxton R, Bonneville T100 y Bonneville T120 de Triumph. Guarde siempre el presente Manual del propietario con la motocicleta y consúltelo siempre que sea necesario.

La información contenida en la presente publicación se basa en la más reciente información disponible en el momento de entrar en imprenta. Triumph se reserva el derecho de realizar cambios en cualquier momento, sin previo aviso y sin incurrir en obligación alguna.

Prohibida la reproducción total o parcial sin el expreso consentimiento por escrito de Triumph Motorcycles Limited.

© Copyright 11.2016 Triumph Motorcycles Limited, Hinckley, Leicestershire, Inglaterra.

Código de publicación 3855577-ES edición 1

---

## ÍNDICE

El presente manual contiene diferentes secciones. El siguiente índice le ayudará a localizar el inicio de cada una de las secciones, en donde encontrará, en el caso de las secciones más destacadas, un subíndice que le ayudará a localizar el tema que busca.

Introducción.....	3
La seguridad, lo primero.....	6
Etiquetas de advertencia.....	14
Identificación de las piezas.....	16
Números de serie.....	26
Información general.....	27
Cómo conducir la motocicleta.....	77
Accesorios, pasajeros y carga.....	90
Mantenimiento y reglaje.....	94
Limpieza y almacenamiento.....	152
Especificaciones.....	162
Especificaciones.....	167
Índice.....	182

## INTRODUCCIÓN

### Advertencias, Precauciones y Notas

La información de especial importancia se presenta a lo largo de este manual de la siguiente manera:

#### Advertencia

Este símbolo de advertencia identifica las instrucciones o procedimientos especiales cuyo incumplimiento podría causar lesiones personales o incluso la muerte.

#### Precaución

Este símbolo de precaución identifica las instrucciones o procedimientos especiales cuyo incumplimiento podría causar daños en el equipo e incluso su destrucción.

#### Nota:

- Este símbolo de nota indica aspectos de especial interés para un funcionamiento más cómodo y eficaz.

### Etiquetas de advertencia



En ciertas zonas de la motocicleta puede verse el símbolo (arriba). Significa 'PRECAUCIÓN: CONSULTE EL MANUAL' y estará seguido de una representación gráfica del tema en cuestión.

Nunca circule con la motocicleta o realice ajuste alguno sin antes consultar las instrucciones pertinentes contenidas en este manual.

Consulte página **14** para obtener la ubicación de todas las etiquetas que llevan este símbolo. Cuando sea necesario, este símbolo aparecerá también en las páginas que contengan la información pertinente.

### Mantenimiento

Deje el mantenimiento de su motocicleta en manos de un concesionario autorizado Triumph si desea que su vehículo tenga una vida larga, segura y sin incidencias.

Sólo los concesionarios autorizados Triumph disponen de los conocimientos, el equipo y las habilidades necesarias para el correcto mantenimiento de su motocicleta Triumph.

Si desea localizar el concesionario autorizado Triumph más cercano a su localidad, visite el sitio web de Triumph, [www.triumph.co.uk](http://www.triumph.co.uk), o bien telefonee al distribuidor autorizado en su país. Encontrará su dirección en el libro de mantenimiento adjunto al manual.

# Introducción

---

## Sistema de Control de Ruidos

Se prohíbe la manipulación del sistema de control de ruidos.

Se advierte a los propietarios de que la ley puede prohibir:

1. La retirada o inutilización por parte de cualquier persona con fines distintos de los de mantenimiento, reparación o sustitución de cualquiera de los dispositivos o elementos constitutivos del sistema de control de ruidos incorporados en cualquier vehículo nuevo, tanto antes del momento de la venta o la entrega al comprador como durante el uso del vehículo, y
2. el uso del vehículo en caso de que dichos dispositivos o elementos de diseño hayan sido retirados o inutilizados por cualquier persona.

## Inmovilizador y sistema de supervisión de la presión de inflado del neumático

Este dispositivo cumple con la parte 15 de las normas de la Comisión federal de comunicaciones (FCC).

El funcionamiento está sujeto a las dos condiciones siguientes:

1. Este dispositivo no debe causar interferencias dañinas.
2. Este dispositivo debe aceptar cualquier interferencia recibida, incluyendo la interferencia que pueda causar un funcionamiento no deseado.

Los cambios o modificaciones en el dispositivo podrían anular la capacidad del usuario para utilizar el equipo.

## Neumáticos

Con referencia a la orden para cámaras y neumáticos para vehículos de automoción (control de calidad), 2009, CI. n.º 3 (c), Triumph Motorcycles Ltd. declara que los neumáticos instalados en esta motocicleta cumplen los requisitos de IS 15627: 2005 y cumplen los requisitos de la normativa central de vehículos a motor (CMVR), 1989.

## Manual del propietario

### Advertencia

Este Manual del propietario y el resto de instrucciones suministradas junto con la motocicleta deben considerarse una parte permanente de ella y deberán permanecer junto a ella incluso en caso de que en un futuro decida venderla.

Antes de conducir la motocicleta, todos los conductores deberán leer este Manual del propietario así como el resto de instrucciones proporcionadas, con el fin de familiarizarse tanto con sus características, prestaciones y limitaciones como con la correcta manipulación de sus controles. No preste la motocicleta a otros conductores, puesto que si no están familiarizados con sus características, prestaciones y limitaciones, así como con la correcta manipulación de sus controles, podrían sufrir un accidente.

Gracias por elegir una motocicleta Triumph. Este vehículo es el resultado de la combinación de la acreditada ingeniería de Triumph, un exhaustivo proceso de pruebas y el esfuerzo de mejora continua de la fiabilidad, la seguridad y el rendimiento.

Por favor, lea con atención este Manual del propietario antes de conducir la motocicleta con el fin de familiarizarse con sus características, prestaciones y limitaciones, y con la correcta manipulación de sus controles.

Este manual incluye consejos de seguridad pero no cubre todas las técnicas y habilidades necesarias para conducir una motocicleta con seguridad.

Triumph recomienda encarecidamente que los conductores sigan un proceso de aprendizaje adecuado para garantizar una conducción segura de la motocicleta.

Este manual está disponible en su concesionario local en:

- Inglés
- Inglés de EE.UU.
- Alemán
- Español
- Francés
- Holandés
- Italiano
- Japonés
- Portugués
- Sueco
- Tailandés.

## Hable con Triumph

Nuestra relación con usted no finaliza con la adquisición de su motocicleta Triumph. La información que nos proporcione sobre su experiencia de compra y propiedad es muy importante para ayudarnos a desarrollar nuestros productos y servicios.

Ayúdenos asegurándose de que su concesionario autorizado Triumph dispone de su dirección de correo electrónico y la registra con nosotros. Después recibirá en su dirección de correo electrónico una invitación para realizar una encuesta de satisfacción de clientes en línea, en donde puede indicarnos la información que desee.

Su equipo Triumph.

## LA SEGURIDAD, LO PRIMERO

### La motocicleta

#### Advertencia

Esta motocicleta ha sido diseñada únicamente para su conducción por carretera. No es apropiada para conducción fuera de la carretera.

La conducción todo terreno puede ocasionar la pérdida del control de la motocicleta, con el consiguiente riesgo de accidente con lesiones o incluso muerte.

#### Advertencia

Esta motocicleta no está diseñada para llevar un remolque o un sidecar. La instalación de un remolque o de un sidecar puede ocasionar la pérdida del control del vehículo y provocar un accidente.

#### Advertencia

Esta motocicleta está diseñada para ser utilizada como vehículo de dos ruedas capaz de transportar al conductor solo o acompañado de un único pasajero (siempre y cuando el vehículo disponga de sillín del pasajero y reposapiés del pasajero).

El peso total del conductor, el pasajero si lo hubiere, los accesorios instalados y el equipaje no debe rebasar el peso máximo autorizado, que es de 210 kg.

### Combustible y gases de escape

#### Advertencia

LA GASOLINA ES ALTAMENTE INFLAMABLE:

Apague siempre el motor al repostar.

Nunca llene el depósito de combustible o abra su tapón si está fumando o se encuentra en las proximidades una llama abierta (desnuda).

Procure no derramar gasolina sobre el motor, los tubos de escape o los silenciadores al repostar.

Si por accidente ingiere o inhala gasolina o ésta entra en contacto con sus ojos, acuda inmediatamente a un centro de atención médica.

En caso de derramamiento de gasolina sobre la piel, lávese inmediatamente con agua y jabón y quítese la ropa salpicada.

El contacto de la piel con la gasolina puede provocar quemaduras y otras lesiones graves.

#### Advertencia

Nunca ponga en marcha o deje en funcionamiento el motor si se encuentra en el interior de una zona cerrada. Los gases de escape son tóxicos y pueden causar en poco tiempo la pérdida del conocimiento y la muerte. Ponga siempre en marcha su motocicleta al aire libre o en una zona con una ventilación adecuada.

## Casco e indumentaria

### ⚠ Advertencia

Al conducir la motocicleta, tanto el conductor como el pasajero deben llevar puesto siempre un casco de motocicleta, protección ocular, guantes, botas, pantalones ajustados a rodilla y tobillo, y una cazadora de un color vivo. Las prendas de color vivo aumentarán de forma considerable la visibilidad del conductor de la motocicleta (o del pasajero) a los ojos del resto de conductores. Aunque la protección total es imposible, el uso de una adecuada indumentaria de protección ayuda a reducir el riesgo de lesiones al conducir una motocicleta.

### ⚠ Advertencia

El casco es uno de los elementos de seguridad más importantes en la conducción de motocicletas, puesto que protege la cabeza de posibles lesiones. Tanto su casco como el del pasajero deben escogerse cuidadosamente, de manera que encajen en la cabeza de forma cómoda y segura. Un casco de color vivo aumentará de forma considerable la visibilidad del conductor de la motocicleta (o del pasajero) a los ojos del resto de conductores.

Un casco abierto proporciona cierta protección en caso de accidente, pero un casco integral ofrece una protección mayor.

Lleve puesto siempre un visor o unas gafas aprobadas para ayudarle a ver mejor y para proteger sus ojos.



cbma

## Estacionamiento

### Advertencia

Apague siempre el motor y extraiga la llave de contacto antes de abandonar el vehículo. La extracción de la llave reduce el riesgo del uso de la motocicleta por parte de personas no autorizadas o no cualificadas.

Cuando estacione la motocicleta tenga siempre en cuenta lo siguiente:

Deje engranada la primera marcha para ayudar a evitar que la motocicleta se caiga del caballete.

El motor y el sistema de escape están calientes después de un desplazamiento. NO ESTACIONE en zonas en donde peatones, animales y/o niños puedan tener contacto con la motocicleta.

No estacione sobre terreno poco sólido o en pendientes pronunciadas. En esas circunstancias, la motocicleta podría caerse del caballete.

Si desea más información, consulte la sección 'Conducción de la motocicleta' del presente manual.

## Piezas y accesorios

### Advertencia

Los propietarios deben saber que las únicas piezas, conversiones y accesorios homologados para cualquier motocicleta Triumph son aquellos que cuentan con la autorización oficial de Triumph y son instalados en la motocicleta por un concesionario autorizado.

En particular, resulta extremadamente peligrosa la instalación o sustitución de piezas o accesorios que requieran para ello desmontar o añadir algún componente a los sistemas eléctrico o de combustible. Cualquier modificación en este sentido podría comprometer la seguridad del vehículo.

La instalación de piezas, conversiones o accesorios no homologados puede tener un efecto negativo sobre la maniobrabilidad, la estabilidad u otros aspectos del funcionamiento de la motocicleta, lo que podría provocar un accidente con resultado de lesiones o muerte.

Triumph no asume responsabilidad alguna por defectos causados por la instalación de piezas, conversiones o accesorios no homologados o por la instalación de piezas, conversiones o accesorios homologados por parte de personal no autorizado.



## Mantenimiento/Equipo

### Advertencia

Consulte a su concesionario autorizado Triumph cualquier duda referente al uso correcto y seguro de esta motocicleta Triumph.

Recuerde que el uso continuado de una motocicleta en condiciones de rendimiento no óptimas puede agravar una anomalía e incluso comprometer su seguridad.

### Advertencia

Asegúrese de que estén instalados todos los accesorios requeridos por la ley y funcionen correctamente. La retirada o alteración de las luces y silenciadores de la motocicleta, así como de sus sistemas de control de ruidos o de emisiones puede ser ilegal. La modificación incorrecta o inapropiada puede afectar negativamente a la maniobrabilidad, la estabilidad o cualquier otro aspecto del funcionamiento de la motocicleta, lo cual puede provocar un accidente con resultado de lesiones o muerte.

### Advertencia

Si la motocicleta se ve involucrada en un accidente, colisión o caída, deberá llevarse a un concesionario autorizado Triumph para su revisión y reparación. Cualquier accidente puede causar daños a la motocicleta, que de no ser reparados correctamente, pueden ocasionar un segundo accidente con resultado de lesiones o muerte.

# La seguridad, lo primero

## Conducción

### Advertencia

Nunca conduzca la motocicleta en condiciones de fatiga o bajo los efectos del alcohol u otras drogas.

La conducción bajo los efectos del alcohol u otras drogas es ilegal.

La conducción en condiciones de fatiga o bajo los efectos del alcohol u otras drogas reduce la capacidad del conductor de mantener el control de la motocicleta, con el consiguiente riesgo de pérdida de control y de accidente.

### Advertencia

Todos los conductores deben disponer del correspondiente permiso de conducción de motocicletas. La conducción de la motocicleta sin permiso de conducir es ilegal y podría ser causa de procesamiento penal.

Conducir la motocicleta sin haber recibido la formación oficial sobre las técnicas correctas de conducción que son necesarias para obtener el permiso de conducir es peligroso y puede causar la pérdida de control de la motocicleta y un accidente.

### Advertencia

Conduzca siempre de forma conservadora y lleve el equipo de protección mencionado en la introducción. Recuerde que, en caso de accidente, una motocicleta no ofrece la misma protección frente a los impactos que un automóvil.

### Advertencia

Esta motocicleta Triumph debe conducirse siempre dentro de los límites de velocidad legales establecidos para la carretera por la que se circule. La conducción de una motocicleta a alta velocidad puede resultar peligrosa, ya que el tiempo de reacción ante cualquier imprevisto se reduce considerablemente a medida que la velocidad aumenta. Aminorar la velocidad siempre que se encuentre en condiciones potencialmente peligrosas tales como una climatología adversa o tráfico intenso.

### Advertencia

Esté constantemente atento a los cambios en el estado del pavimento, el tráfico y el viento, y reaccione ante ellos. Todos los vehículos de dos ruedas están sujetos a fuerzas externas que pueden ser causa de accidentes. Estas fuerzas incluyen (sin perjuicio de otras no citadas):

Viento procedente de los vehículos que adelantan

Baches, superficies de la carretera no uniformes o dañadas

Mal tiempo

Errores de conducción.

Conduzca siempre la motocicleta a una velocidad moderada y evite el tráfico pesado hasta que se haya familiarizado a fondo con su manejo y características de funcionamiento. Nunca rebase los límites legales de velocidad.

### Manillar y reposapiés

#### Advertencia

El conductor debe tener sujeto el manillar en todo momento con ambas manos para mantener el vehículo bajo su control.

Si el conductor retira sus manos del manillar, la maniobrabilidad y estabilidad de la motocicleta se verán afectadas negativamente, pudiendo ocasionar la pérdida del control del vehículo y provocar un accidente.

#### Advertencia

Durante el trayecto, tanto el conductor como el pasajero (si aplica) deberán utilizar en todo momento los reposapiés de la motocicleta.

De esta manera, ambos reducirán el riesgo de contacto involuntario con cualquier componente de la motocicleta y el de trabado de sus prendas.

## ! Advertencia

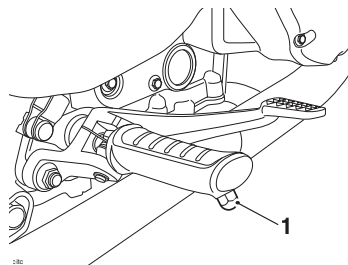
Si los indicadores del ángulo de inclinación están desgastados más allá del límite máximo, la motocicleta se inclinará hasta alcanzar un ángulo inseguro. Por lo tanto, sustituya siempre las clavijas de los indicadores del ángulo de inclinación antes de que se desgasten hasta su límite máximo. La inclinación de la motocicleta en un ángulo inseguro puede ocasionar inestabilidad, la pérdida del control de la motocicleta y provocar un accidente. La información más detallada sobre los límites de desgaste del ángulo de inclinación puede encontrarse en la sección de mantenimiento y ajuste de página 131.

## ! Advertencia

Los indicadores del ángulo de inclinación no deben utilizarse como una guía de cuánto puede inclinarse la motocicleta con seguridad, ya que este hecho depende de diversas variables, como por ejemplo el tipo de pavimento, el estado de los neumáticos y las condiciones meteorológicas, entre otras. La inclinación de la motocicleta en un ángulo inseguro puede ocasionar inestabilidad, la pérdida del control de la motocicleta y provocar un accidente.

## ! Advertencia

Cuando el indicador del ángulo de inclinación, acoplado al reposapiés del conductor, toca el suelo, la motocicleta está cerca de su límite del ángulo de inclinación. Un mayor incremento del ángulo de inclinación es inseguro. La inclinación de la motocicleta en un ángulo inseguro puede ocasionar inestabilidad, la pérdida del control de la motocicleta y provocar un accidente.



1. Indicador del ángulo de inclinación

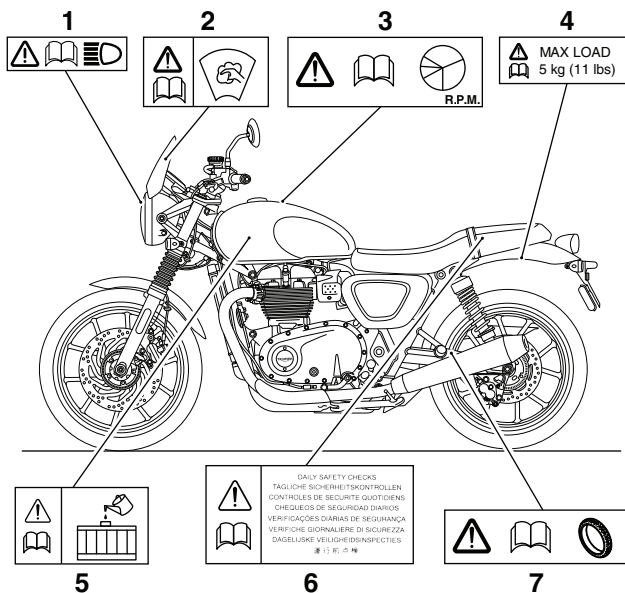
Esta página se ha dejado en blanco de forma intencionada.

# Etiquetas de advertencia

## ETIQUETAS DE ADVERTENCIA

### Ubicación de las etiquetas de advertencia

Las etiquetas mostradas en esta página y las siguientes tienen por objeto llamar su atención sobre cierta información de importancia relativa a la seguridad contenida en este manual. Antes de conducir la motocicleta, asegúrese de que todos los ocupantes han entendido la información relativa a dichas etiquetas, y de que cumplen con sus indicaciones.



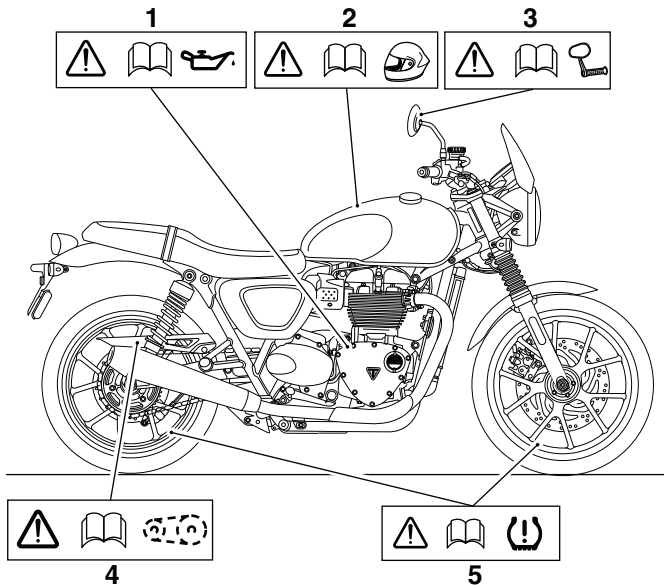
1. Faro delantero (página 147)
2. Parabrisas (si está instalado) (página 158)
3. Rodaje (página 74)
4. Portaobjetos (si están instalados) (página 90)
5. Refrigerante (página 104)
6. Comprobaciones diarias de seguridad (página 75)
7. Neumáticos (página 131)

# Etiquetas de advertencia

## Ubicación de las etiquetas de advertencia (continuación)

### ⚠ Precaución

Todas las etiquetas y pegatinas de advertencia, a excepción de la etiqueta de rodaje, se colocan en la motocicleta utilizando un fuerte adhesivo. En algunos casos, las etiquetas se colocan antes de aplicar barniz de pintura. Por lo tanto, cualquier intento de extraer las etiquetas de advertencia producirá daños a la pintura o a la carrocería.

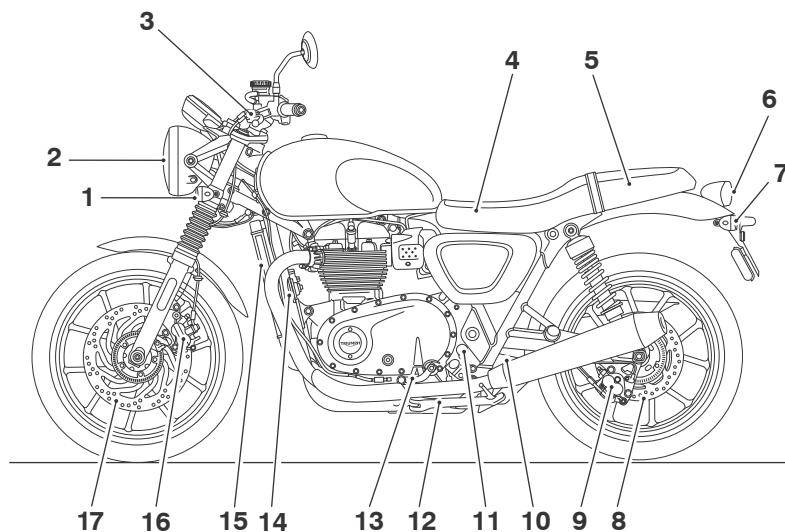


1. Aceite de motor (página 100)
2. Casco (página 7)
3. Espejos retrovisores (página 120)
4. Cadena de transmisión (página 110)
5. Supervisión de la presión de inflado del neumático (si está instalado) (página 47)

# Identificación de las piezas

## IDENTIFICACIÓN DE LAS PIEZAS

Street Twin y Street Cup (se muestra Street Twin)



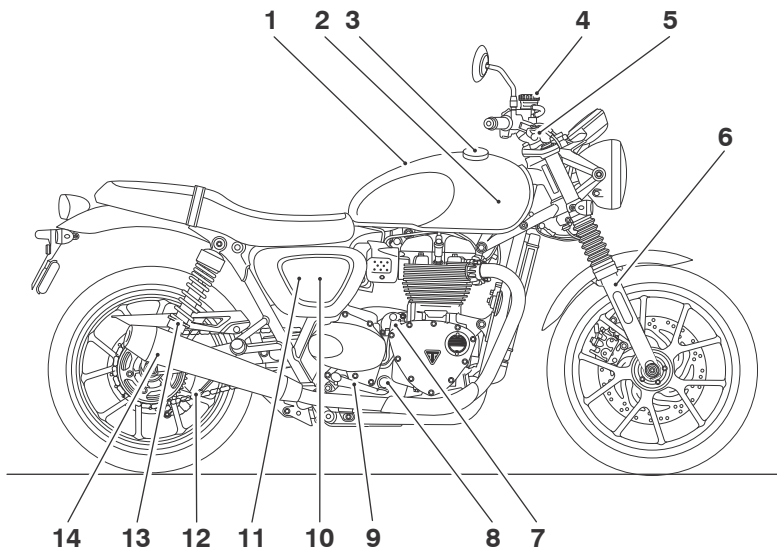
1. Indicador de dirección delantero
2. Faro delantero
3. Palanca del embrague
4. Batería (debajo del sillín)
5. Manual de propietario (bajo el sillín)
6. Luz de freno/trasera
7. Indicador de dirección trasero
8. Disco de freno trasero
9. Mordaza del freno trasero

10. Tanque de expansión del refrigerante
11. Tapón del tanque de expansión del refrigerante
12. Caballete lateral
13. Pedal de cambio de marchas
14. Claxon
15. Radiador
16. Mordaza de freno delantera
17. Disco de freno delantero



## Identificación de las piezas - Continuación

Street Twin y Street Cup (se muestra Street Twin)

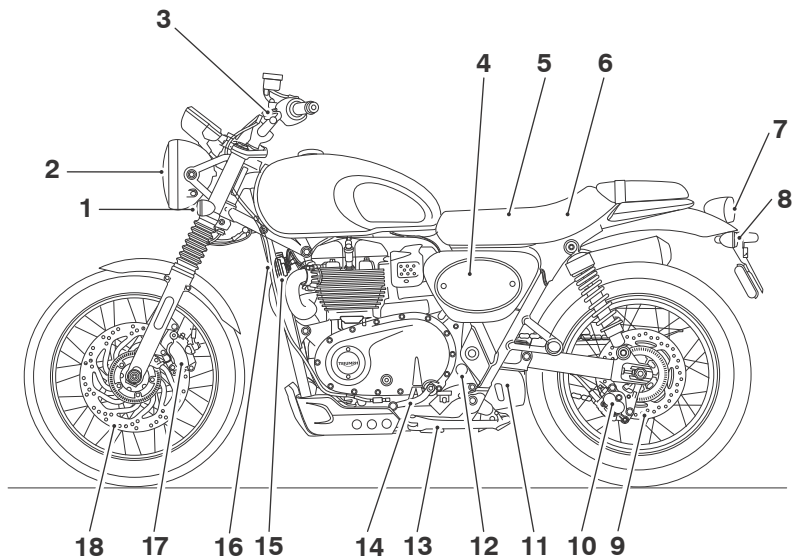


- |   |  |
|---|--|
| 1. Depósito de combustible  | 9. Pedal de freno trasero  |
| 2. Tapón de presión del refrigerante (debajo del depósito de combustible) | 10. Depósito de líquido de frenos trasero (detrás del panel lateral) |
| 3. Tapón de llenado de combustible  | 11. Herramienta de ajuste (detrás del panel lateral)                 |
| 4. Depósito del líquido de freno delantero                                | 12. Cadena de transmisión  |
| 5. Palanca de freno delantero   | 13. Amortiguador trasero   |
| 6. Horquilla delantera  | 14. Silenciador  |
| 7. Tapón del depósito de aceite   |  |
| 8. Mirilla de comprobación del nivel de aceite                            |  |

# Identificación de las piezas

## Identificación de las piezas

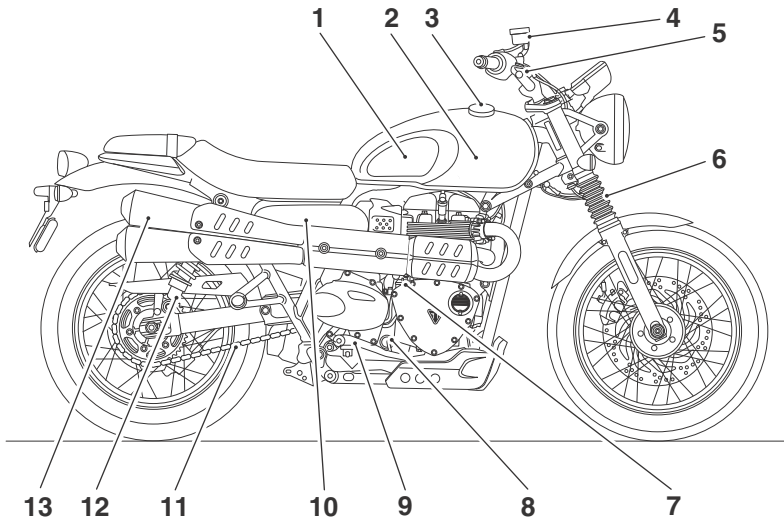
### Street Scrambler



- |   |  |
|---|--|
| 1. Indicador de dirección delantero                 | 10. Mordaza del freno trasero                      |
| 2. Faro delantero                                   | 11. Tanque de expansión del refrigerante           |
| 3. Palanca del embrague                             | 12. Tapón del tanque de expansión del refrigerante |
| 4. Herramienta de ajuste (detrás del panel lateral) | 13. Caballete lateral                              |
| 5. Batería (debajo del sillín)                      | 14. Pedal de cambio de marchas                     |
| 6. Manual de propietario (bajo el sillín)           | 15. Claxon   |
| 7. Luz de freno/trasera                             | 16. Radiador                                       |
| 8. Indicador de dirección trasero                   | 17. Mordaza de freno delantera                     |
| 9. Disco de freno trasero                           | 18. Disco de freno delantero                       |

## Identificación de las piezas - Continuación

### Street Scrambler



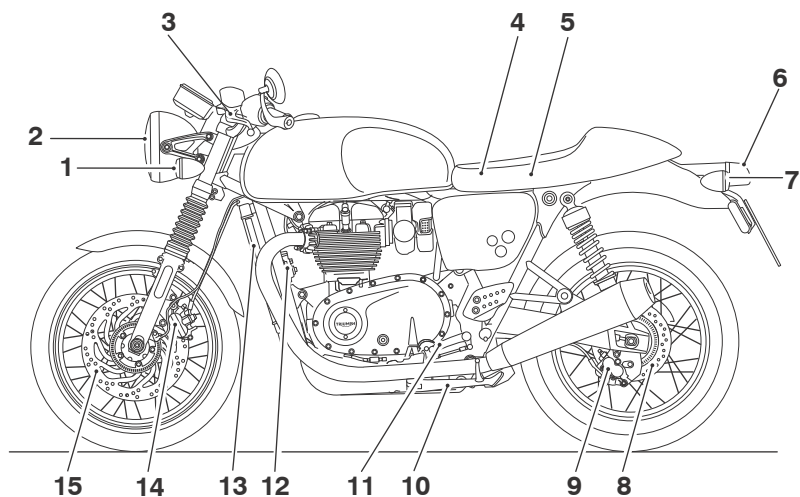
- |   |  |
|---|--|
| 1. Depósito de combustible  | 8. Mirilla de comprobación del nivel de aceite                       |
| 2. Tapón de presión del refrigerante (debajo del depósito de combustible) | 9. Pedal de freno trasero  |
| 3. Tapón de llenado de combustible  | 10. Depósito de líquido de frenos trasero (detrás del panel lateral) |
| 4. Depósito del líquido de freno delantero                                | 11. Cadena de transmisión  |
| 5. Palanca de freno delantero   | 12. Amortiguador trasero   |
| 6. Horquilla delantera  | 13. Silenciador  |
| 7. Tapón del depósito de aceite   |  |

# Identificación de las piezas

---

## Identificación de las piezas

Thruxton y Thruxton R (se muestra Thruxton)

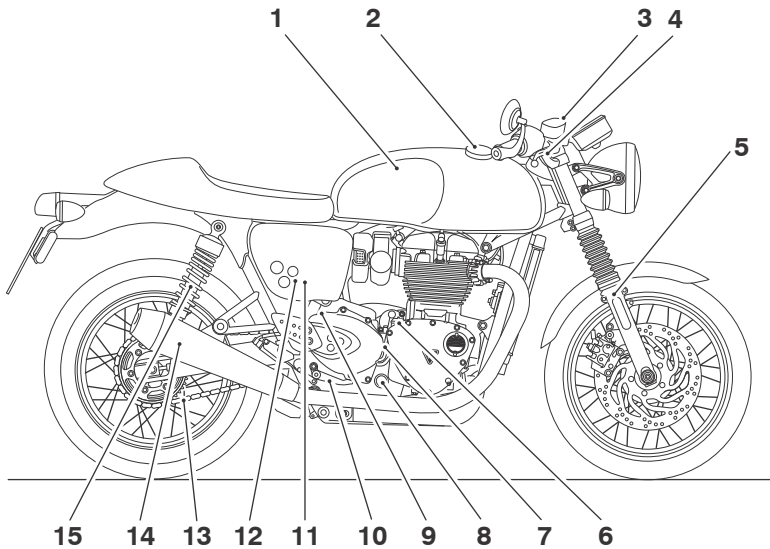


1. Indicador de dirección delantero
2. Faro delantero
3. Palanca del embrague
4. Batería (debajo del sillín)
5. Manual de propietario (bajo el sillín)
6. Luz de freno/trasera
7. Indicador de dirección trasero
8. Disco de freno trasero

9. Mordaza del freno trasero
10. Caballete lateral
11. Pedal de cambio de marchas
12. Claxon
13. Radiador
14. Mordaza de freno delantera
15. Disco de freno delantero

## Identificación de las piezas - Continuación

Thruxton y Thruxton R (se muestra Thruxton)



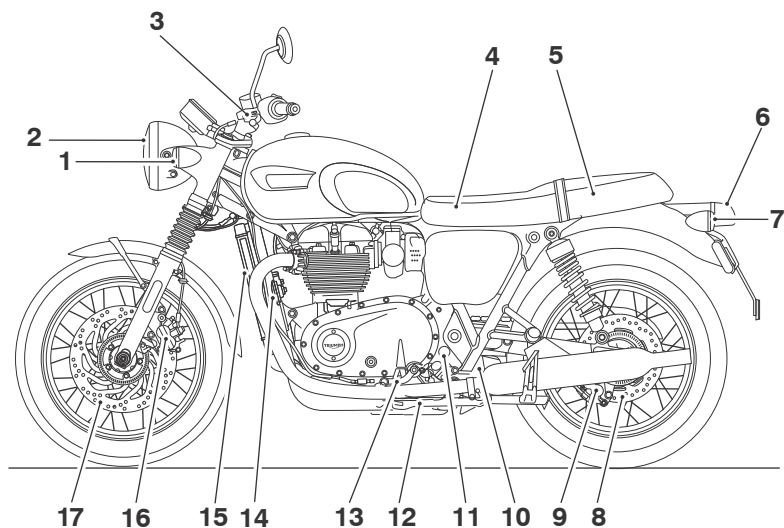
- |   |  |
|---|--|
| 1. Depósito de combustible                        | 10. Pedal de freno trasero   |
| 2. Tapón de llenado de combustible                | 11. Depósito de líquido de frenos trasero (detrás del panel lateral) |
| 3. Depósito del líquido de freno delantero        | 12. Herramientas de ajuste (detrás del panel lateral)                |
| 4. Palanca de freno delantero                     | 13. Cadena de transmisión  |
| 5. Horquilla delantera                            | 14. Silenciador  |
| 6. Tapón del depósito de aceite                   | 15. Amortiguador trasero   |
| 7. Tanque de expansión del refrigerante           |  |
| 8. Mirilla de comprobación del nivel de aceite    |  |
| 9. Tapón del tanque de expansión del refrigerante |  |

# Identificación de las piezas

---

## Identificación de las piezas

Bonneville T100 y Bonneville T120 (se muestra Bonneville T120)

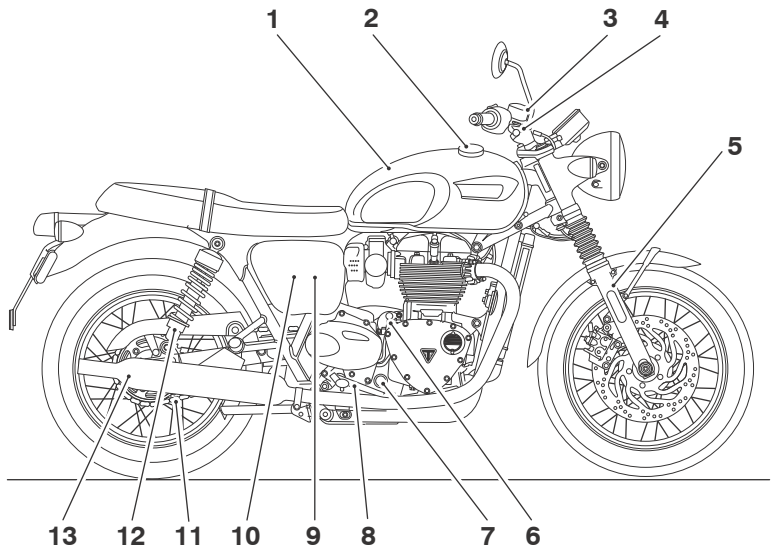


- |   |  |
|---|--|
| 1. Indicador de dirección delantero       | 10. Tanque de expansión del refrigerante           |
| 2. Faro delantero                         | 11. Tapón del tanque de expansión del refrigerante |
| 3. Palanca del embrague                   | 12. Caballete lateral                              |
| 4. Batería (debajo del sillín)            | 13. Pedal de cambio de marchas                     |
| 5. Manual de propietario (bajo el sillín) | 14. Claxon   |
| 6. Luz de freno/trasera                   | 15. Radiador                                       |
| 7. Indicador de dirección trasero         | 16. Mordaza de freno delantera                     |
| 8. Disco de freno trasero                 | 17. Disco de freno delantero                       |
| 9. Mordaza del freno trasero              |  |

# Identificación de las piezas

## Identificación de las piezas - Continuación

Bonneville T100 y Bonneville T120 (se muestra Bonneville T120)



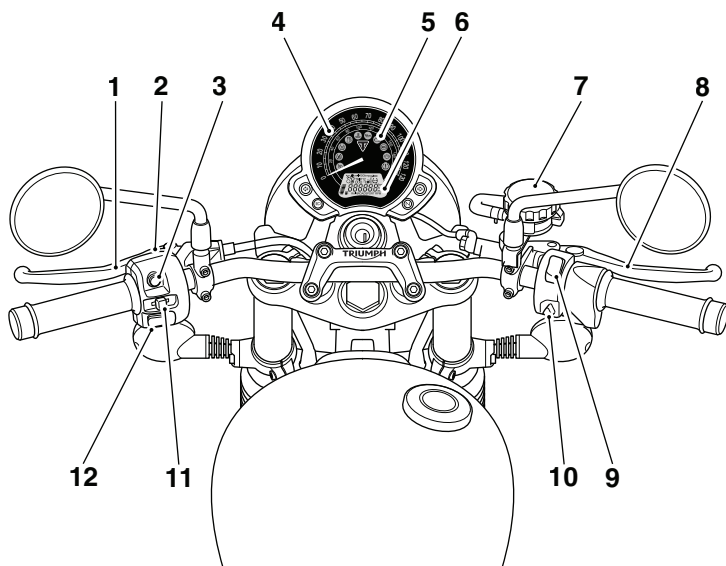
- |  |   |
|--|---|
| 1. Depósito de combustible                     | 9. Depósito de líquido de frenos trasero (detrás del panel lateral) |
| 2. Tapón de llenado de combustible             | 10. Herramienta de ajuste (detrás del panel lateral)                |
| 3. Depósito del líquido de freno delantero     | 11. Cadena de transmisión   |
| 4. Palanca de freno delantero                  | 12. Amortiguador trasero  |
| 5. Horquilla delantera                         | 13. Silenciador   |
| 6. Tapón del depósito de aceite                |   |
| 7. Mirilla de comprobación del nivel de aceite |   |
| 8. Pedal de freno trasero                      |   |

# Identificación de las piezas

---

## Identificación de las piezas

Street Twin y Street Scrambler (se muestra Street Twin)

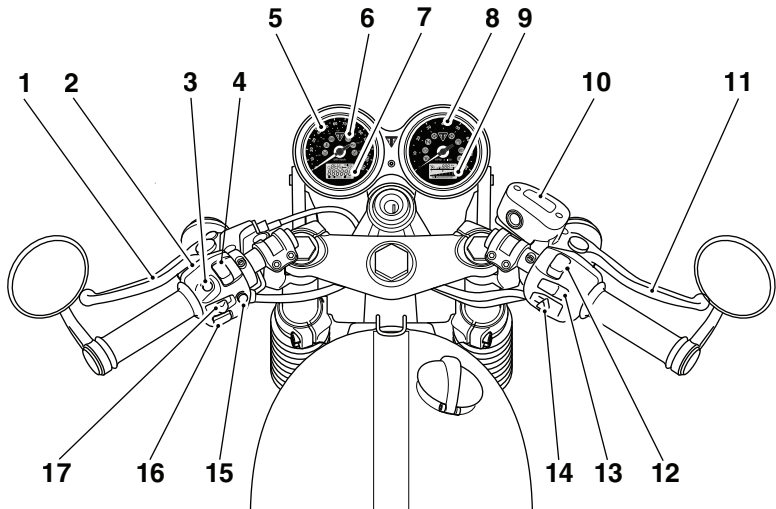


- |    |   |     |   |
|----|---|-----|---|
| 1. | Palanca del embrague                                      | 7.  | Depósito del líquido de freno delantero |
| 2. | Conmutador de la luz de cruce                             | 8.  | Palanca de freno delantero              |
| 3. | Botón DESPLAZAR   | 9.  | Conmutador de arranque/parada del motor |
| 4. | Velocímetro   | 10. | Botón de peligro                        |
| 5. | Luces de advertencia                                      | 11. | Conmutador del indicador de dirección   |
| 6. | Cuentakilómetros/Pantalla de visualización de información | 12. | Botón del claxon                        |



## Identificación de las piezas

Street Cup, Thruxton, Thruxton R, Bonneville T100 y Bonneville T120



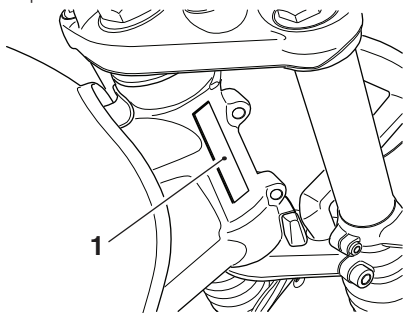
- |   |  |
|---|--|
| 1. Palanca del embrague   | 10. Depósito del líquido de freno delantero            |
| 2. Conmutador de la luz de cruce  | 11. Palanca de freno delantero                         |
| 3. Botón DESPLAZAR  | 12. Conmutador de arranque/parada del motor            |
| 4. Conmutador de las luces de conducción diurna (DRL) (si está instalado)           | 13. Botón MODO (Thruxton y Bonneville T120 únicamente) |
| 5. Velocímetro  | 14. Botón de peligro                                   |
| 6. Luces de advertencia   | 15. Botón MODO (Thruxton R únicamente)                 |
| 7. Ordenador de viaje/Cuentakilómetros/<br>Pantalla de visualización de información | 16. Botón del claxon                                   |
| 8. Tacómetro  | 17. Conmutador de indicador de dirección               |
| 9. Pantalla de visualización de información   |  |

# Números de serie

## NÚMEROS DE SERIE

### Número de Identificación del Vehículo (VIN)

El número de identificación del vehículo se encuentra grabado en la zona del bastidor en donde se encuentra el cabezal de la dirección. También se encuentra en una etiqueta, ubicada bajo el panel derecho.

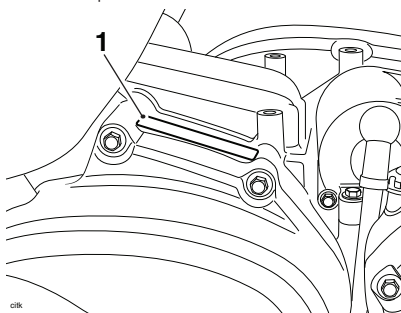


#### 1. Número de identificación de vehículo (VIN)

Registre el número de identificación del vehículo en el siguiente espacio.

### Número de Serie del Motor

El número de serie del motor está grabado en la mitad superior del cárter, hacia la parte trasera, y se puede ver desde el lado izquierdo, detrás del motor de arranque.



#### 1. Número de Serie del Motor

Registre el número de serie del motor en el espacio que se proporciona a continuación.

## INFORMACIÓN GENERAL

### Índice

Disposición del panel de instrumentos.....	29
Luces de advertencia.....	31
Indicador luminoso de avería (MIL) del sistema de gestión del motor.....	31
Luz de advertencia de baja presión de aceite.....	31
Luz de advertencia de alta temperatura del refrigerante.....	32
Indicador luminoso de la alarma/inmovilizador.....	32
Luz de advertencia del ABS (Sistema Antibloqueo de frenos).....	33
Indicador luminoso del control de tracción (TC).....	33
Luz de advertencia del control de tracción (TC) desactivado.....	34
Indicadores de dirección.....	34
Luz de carretera.....	34
Luces de conducción diurna (DRL) (si están instaladas).....	35
Punto muerto.....	35
Indicador luminoso de bajo nivel de combustible.....	35
Luz de advertencia de presión de inflado de neumáticos.....	36
Instrumentos.....	37
Velocímetro y cuentakilómetros.....	37
Tacómetro.....	37
Visor de la posición del cambio de marchas.....	37
Indicador de nivel de combustible.....	38
Combustible restante.....	38
Promedio de consumo de combustible.....	39
Contador parcial.....	40
Reloj.....	41
Modos de conducción.....	42
Selección del modo de conducción - con la motocicleta estacionaria.....	43
Selección del modo de conducción - cuando se conduce la motocicleta.....	43
Control de tracción (TC).....	45
Ajustes del control de tracción.....	45
Para desactivar el control de tracción.....	46
Desactivación del ABS - Modelos Thruxton, Thruxton R y Street Scrambler únicamente.....	46
Sistema de supervisión de la presión de inflado de neumáticos (TPMS) (si está instalado).....	47
Número de serie del sensor de presión de los neumáticos.....	48
Visor del sistema.....	49

# Información general

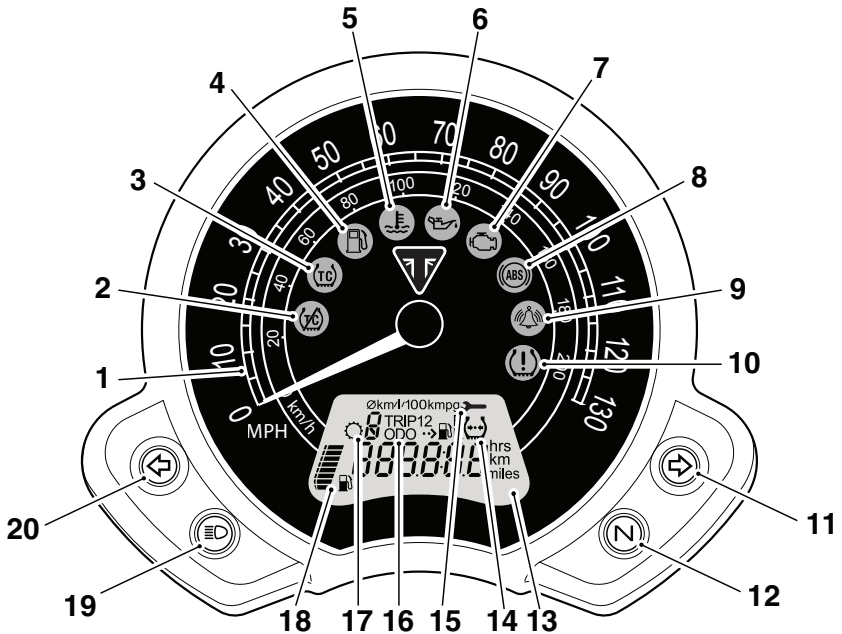
---

Pilas del sensor	49
Presiones de neumáticos	50
Neumáticos de recambio	50
Conmutador de encendido/Bloqueo de la dirección	51
Inmovilizador del motor	52
Llave de encendido	52
Conmutadores del lado derecho del manillar	54
Posición de parada (STOP)	54
Posición de funcionamiento (RUN)	55
Posición de arranque (START)	55
Botón MODO (si está instalado)	55
Botón de las luces de emergencia	55
Conmutadores del lado izquierdo del manillar	56
Botón DESPLAZAR	56
Botón del claxon	56
Conmutador del indicador de dirección	56
Botón MODO (si está instalado)	56
Conmutador de las luces de conducción diurna (DRL) (si está instalado)	56
Botón de las luces de carretera	57
Puños calefactados (si están instalados)	57
Control del acelerador	58
Reguladores de las palancas de freno y embrague	59
Regulador de la palanca del freno - Sólo Thruxton R	60
Requisitos del combustible/repostaje	61
Tapón del depósito de combustible	62
Llenado del depósito de combustible	63
Caballote lateral	64
Caballote central (si está instalado)	65
Paneles laterales	65
Juego de herramientas y Manual del propietario	67
Gancho para casco	68
Sillines	69
Cuidado del sillín	69
Cierre del sillín	70
Retirada e instalación del sillín	70
Retirada del sillín en el modelo Street Scrambler	71
Instalación del sillín en el modelo Street Scrambler	72
Conector de bus serie universal (USB)	73
Rodaje	74
Comprobaciones de seguridad diarias	75

---

## Disposición del panel de instrumentos

Street Twin y Street Scrambler (se muestra Street Twin)

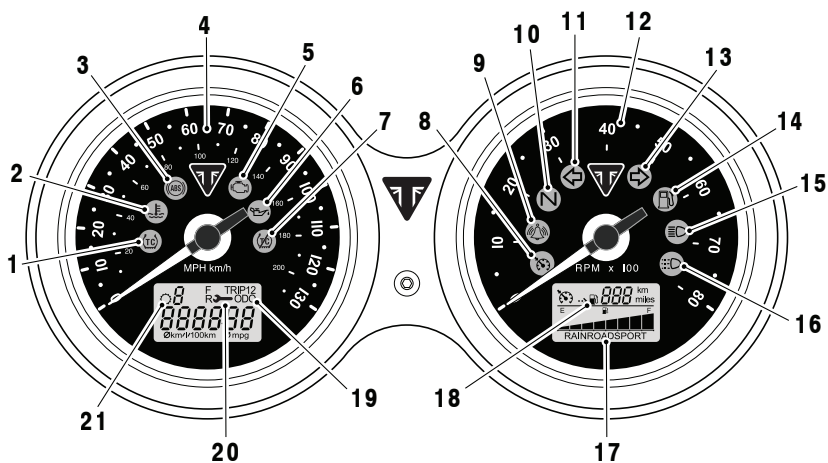


1. Velocímetro
2. Luz de advertencia del control de tracción (TC) desactivado
3. Indicador luminoso del control de tracción (TC)
4. Indicador luminoso de bajo nivel de combustible
5. Luz de advertencia de alta temperatura del refrigerante
6. Luz de advertencia de baja presión de aceite
7. Indicador luminoso de avería (MIL) de gestión del motor
8. Luz de advertencia del ABS (Sistema Antibloqueo de frenos)
9. Indicador luminoso del estado de la alarma/inmovilizador (la alarma es un juego de accesorios)
10. Luz de advertencia de presión de inflado de neumáticos (si el sistema de control de la presión de los neumáticos TPMS está presente)
11. Indicador luminoso de dirección derecho
12. Indicador luminoso de punto muerto
13. Pantalla de visualización de información
14. Pantalla de la presión de inflado del neumático (si TPMS está instalado)
15. Indicador de intervalo de mantenimiento
16. Cuentakilómetros/Contador parcial/Rejo
17. Indicador de la posición del cambio de marchas
18. Indicador de nivel de combustible
19. Indicador luminoso de luz de carretera
20. Indicador luminoso de dirección izquierdo

# Información general

## Disposición del panel de instrumentos

Street Cup, Thruxton, Thruxton R, Bonneville T100 y Bonneville T120



1. Indicador luminoso del control de tracción (TC)
2. Luz de advertencia de alta temperatura del refrigerante
3. Luz de advertencia del ABS (Sistema Antibloqueo de frenos)
4. Velocímetro
5. Indicador luminoso de avería (MIL) de gestión del motor
6. Luz de advertencia de baja presión de aceite
7. Luz de advertencia del control de tracción (TC) desactivado
8. Indicador luminoso de control de cruceiro (si está instalado)
9. Indicador luminoso de la alarma/inmovilizador (la alarma es un juego de accesorios)
10. Indicador luminoso de punto muerto
11. Indicador luminoso de dirección izquierdo
12. Tacómetro
13. Indicador luminoso de dirección derecho
14. Indicador luminoso de bajo nivel de combustible
15. Indicador luminoso de luz de carretera
16. Indicador luminoso de las luces de conducción diurna (DRL) (si está instalado)
17. Pantalla del modo de conducción (si está instalada)
18. Pantalla de combustible restante
19. Cuentakilómetros/Ordenador de viaje
20. Indicador de intervalo de mantenimiento
21. Indicador de la posición del cambio de marchas

## Luces de advertencia

### Indicador luminoso de avería (MIL) del sistema de gestión del motor



El indicador luminoso de avería (MIL) del sistema de gestión del motor se enciende cuando se conecta el encendido (para indicar que está funcionando), pero no debe seguir encendido con el motor en funcionamiento.

Si el MIL se enciende con el motor en funcionamiento, indica que se ha producido un fallo en uno o más de los sistemas controlados por el sistema de gestión del motor. En tales circunstancias, el sistema de gestión del motor pasará a modo de funcionamiento limitado (limp-home) de manera que pueda completarse el trayecto si la anomalía no es tan grave como para que el motor no funcione.

### ! Advertencia

Reduzca la velocidad y no circule más tiempo del estrictamente necesario con el MIL encendido. Un fallo de este tipo puede afectar negativamente al rendimiento del motor, las emisiones de gases de escape y el consumo de combustible. La reducción del rendimiento del motor puede hacer peligrosa la conducción, pudiendo ocasionar la pérdida del control y provocar un accidente. Póngase en contacto con un concesionario autorizado Triumph lo antes posible para que la anomalía pueda ser detectada y subsanada.

### Nota:

- Si el MIL parpadea cuando se conecta el encendido, póngase en contacto con un concesionario autorizado Triumph lo antes posible para corregir la situación. En estas circunstancias, el motor no se pondrá en marcha.

### Luz de advertencia de baja presión de aceite



Si con el motor en marcha la presión de aceite del motor desciende a niveles peligrosos, se encenderá la luz de advertencia de baja presión de aceite.

### ! Precaución

Detenga inmediatamente el motor en caso de que se encienda la luz de advertencia de baja presión de aceite. No vuelva a ponerlo en marcha hasta que se haya subsanado la causa.

En caso de que el motor se ponga en funcionamiento con la luz de advertencia de baja presión de aceite encendida, pueden producirse daños graves en el motor.

### Nota:

- La luz de advertencia de baja presión de aceite se encenderá si se activa el encendido sin poner en marcha el motor.

## Información general

---

### Luz de advertencia de alta temperatura del refrigerante



Si con el motor en marcha la temperatura del refrigerante del motor sube a niveles peligrosos, se encenderá la luz de advertencia de alta temperatura del refrigerante.

#### Precaución

Detenga inmediatamente el motor en caso de que se encienda la luz de advertencia de alta temperatura del refrigerante. No vuelva a ponerlo en marcha hasta que se haya subsanado la causa.

En caso de que el motor se ponga en funcionamiento con la luz de advertencia de alta temperatura del refrigerante encendida, podrían producirse daños graves en el motor.

### Indicador luminoso de la alarma/ inmovilizador



Esta motocicleta Triumph está dotada de un inmovilizador del motor que se activa al poner el conmutador de encendido en la posición de apagado (OFF).

Con el conmutador de encendido en la posición de apagado (OFF), el indicador luminoso del inmovilizador parpadeará durante 24 horas indicando que el inmovilizador del motor está activado. Con el conmutador de encendido en la posición de contacto (ON), el inmovilizador estará desactivado y el indicador luminoso, apagado.

Si el indicador luminoso permanece encendido, significa que el inmovilizador sufre una anomalía que debe ser detectada y subsanada. Póngase en contacto con un concesionario autorizado Triumph lo antes posible para que la anomalía pueda ser detectada y subsanada.

#### Con la alarma instalada

El indicador de la alarma/inmovilizador se encenderá únicamente cuando se den las condiciones especificadas en el manual de instrucciones de la propia alarma original Triumph.

#### Sin la alarma instalada

Con el conmutador de encendido en la posición de apagado (OFF), el indicador luminoso de la alarma/inmovilizador parpadeará durante 24 horas indicando que el inmovilizador del motor está activado. Con el conmutador de encendido en la posición de contacto (ON), el inmovilizador estará desactivado y el indicador luminoso, apagado.

Si el indicador luminoso permanece encendido, significa que el inmovilizador sufre una anomalía que debe ser detectada y subsanada. Póngase en contacto con un concesionario autorizado Triumph lo antes posible para que la anomalía pueda ser detectada y subsanada.



## Luz de advertencia del ABS (Sistema Antibloqueo de frenos)



La luz de advertencia del ABS se enciende para indicar que la función de ABS no está disponible. Esta situación es normal tras el encendido del motor y hasta que la motocicleta no alcance una velocidad superior a los 10 km/h. El indicador no debería encenderse de nuevo hasta la siguiente puesta en marcha del motor, a no ser que exista una anomalía en el sistema.

Si la luz de advertencia se ilumina en cualquier otro momento del trayecto, existe una anomalía en el ABS que debe ser detectada y subsanada.

### Advertencia

Si el ABS no funciona, el sistema de frenos operará normalmente como sistema de frenos sin ABS. En caso de que el indicador luminoso de anomalía se encienda, no circule más tiempo del estrictamente necesario. Póngase en contacto con un concesionario autorizado Triumph lo antes posible para que la anomalía pueda ser detectada y subsanada. En estas circunstancias, una frenada brusca provocará el bloqueo de las ruedas, lo cual puede ocasionar la pérdida de control de la motocicleta y provocar un accidente.

## Indicador luminoso del control de tracción (TC)



El indicador luminoso del TC se utiliza para indicar que el sistema de control de tracción está activo y funcionando para limitar el deslizamiento de la rueda trasera durante periodos de fuerte aceleración o bajo condiciones de carretera húmeda o resbaladiza.

### Advertencia

Si el control de tracción no funciona, tenga cuidado al acelerar y tomar curvas en firmes mojados o resbaladizos para evitar que la rueda trasera patine. No siga circulando durante más tiempo del necesario con el indicador luminoso de avería (MIL) del sistema de gestión del motor y la luz de advertencia del control de tracción encendidos. Póngase en contacto con un concesionario autorizado Triumph lo antes posible para que la anomalía pueda ser detectada.

Los acelerones y la toma brusca de curvas en estas condiciones pueden hacer que la rueda trasera patine, provocando la pérdida del control de la motocicleta y un accidente.

# Información general

---

## Funcionamiento del indicador luminoso del TC:

### TC encendido:

- Bajo condiciones de conducción normales, el indicador luminoso permanecerá apagado.
- El indicador luminoso parpadeará rápidamente cuando el sistema de control de tracción esté funcionando para limitar el deslizamiento de la rueda trasera durante períodos de fuerte aceleración o bajo condiciones de carretera húmeda o resbaladiza.

### TC apagado:

El indicador luminoso no se encenderá. En su lugar, se encenderá la luz de advertencia de TC desactivado (consulte página 34).

### Nota:

- **El control de tracción no funcionará si el sistema ABS presenta alguna anomalía. Las luces de advertencia del ABS, el control de tracción y el MIL se iluminarán.**

## Luz de advertencia del control de tracción (TC) desactivado



La luz de advertencia de TC desactivado no se encenderá salvo que el control de tracción se desactive o exista una avería.

Si la luz de advertencia se enciende en cualquier otro momento durante la conducción, existe una anomalía en el control de tracción que debe ser investigada.

## Indicadores de dirección



Al girar el conmutador del indicador de dirección hacia la derecha o la izquierda, la luz de advertencia del indicador de dirección correspondiente parpadeará con la misma frecuencia que los intermitentes.

## Luz de carretera



Al activar el encendido con las luces de carretera seleccionadas, se encenderá la luz de advertencia de la luz de carretera.

## Luces de conducción diurna (DRL) (si están instaladas)



Cuando el encendido está conectado y el conmutador de las luces de conducción diurna se ajusta en 'luces de conducción diurna', se encenderá la luz de advertencia de las luces de conducción diurna.

Las luces de conducción diurna y las luces de carretera se accionan manualmente, utilizando un conmutador en la carcasa del conmutador izquierdo.

### **Advertencia**

No conduzca más tiempo del necesario con condiciones de iluminación ambiental deficientes con las luces de conducción diurna (DRL) en uso.

Si se conduce con las luces de conducción diurna en la oscuridad, en túneles o en zonas con poca luz ambiental se puede reducir la visibilidad del conductor o deslumbrar a otros usuarios de la carretera.

El deslumbramiento de otros usuarios de la carretera o una visibilidad reducida con niveles bajos de luz ambiental puede causar la pérdida del control de la motocicleta y un accidente.

### Nota:

- Durante las horas de luz, las luces de conducción diurna mejoran la visibilidad de la motocicleta para otros usuarios de la carretera.
- Las luces de cruce deben utilizarse en cualquier otro caso, salvo que las condiciones de la carretera permitan utilizar las luces de carretera.

### Punto muerto



El indicador luminoso de punto muerto indica que la transmisión se encuentra en punto muerto, es decir, no hay engranada ninguna marcha. El indicador se iluminará si la transmisión está en punto muerto con el conmutador de encendido en posición de contacto (ON).

### Indicador luminoso de bajo nivel de combustible



El indicador luminoso de bajo nivel de combustible se encenderá cuando queden aproximadamente 3,0 litros de combustible en el depósito.

# Información general

## Luz de advertencia de presión de inflado de neumáticos

### Nota:

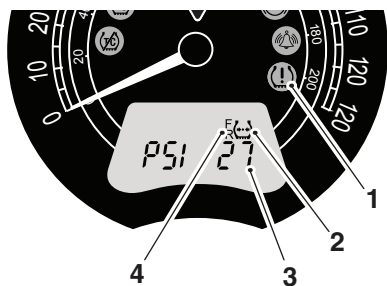
- El sistema de supervisión de presión de inflado de los neumáticos (TPMS) es una opción de los accesorios que sólo está disponible en los modelos equipados con llantas de aleación.



La luz de advertencia de la presión de inflado del neumático trabaja en conjunto con el sistema de supervisión de presión de inflado de los neumáticos (TPMS) (consulte página 47).

La luz de advertencia se encenderá únicamente cuando la presión del neumático delantero o trasero sea inferior a la presión recomendada. No se encenderá si el neumático está sobreinflado.

Cuando la luz de advertencia está encendida, la pantalla de visualización mostrará automáticamente el símbolo del TPMS que indica cuál es el neumático desinflado así como su presión.



1. Luz de advertencia de presión de inflado de neumáticos
2. Símbolo del TPMS
3. Presión de los neumáticos
4. Indicadores de los neumáticos delantero y trasero

La presión de inflado de neumáticos a la que la luz de advertencia se enciende está térmicamente compensada a 20°C, pero la indicación numérica de la presión de inflado asociada a la luz de advertencia no lo está. Aunque la indicación numérica coincida o se encuentre cerca de la presión de inflado normal, el encendido de la luz de advertencia indica que la presión del neumático está baja, siendo la causa más probable un pinchazo.

### ⚠ Advertencia

Detenga la motocicleta si la luz de advertencia de presión de inflado de neumáticos se enciende.

No conduzca la motocicleta hasta no haber revisado los neumáticos y comprobado en frío que su presión de inflado sea la recomendada.

## Instrumentos

### Velocímetro y cuentakilómetros

El velocímetro indica la velocidad de carretera de la motocicleta.

El cuentakilómetros muestra la distancia total recorrida por la motocicleta.

### Tacómetro

#### Precaución

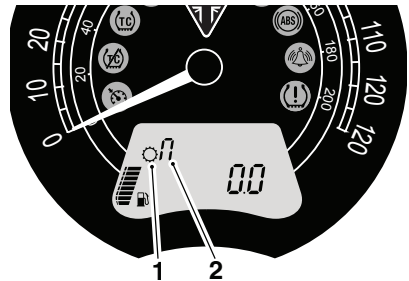
Nunca permita que el motor alcance velocidades pertenecientes a la 'zona roja' ya que ello podría ocasionar daños graves al motor.

El tacómetro muestra el régimen del motor en revoluciones por minuto - rpm (r/min). Al final del intervalo del tacómetro se encuentra la zona roja.

Los regímenes del motor en esta zona indican que la velocidad del motor está por encima de la velocidad máxima recomendada, así como fuera del rango de rendimiento óptimo.

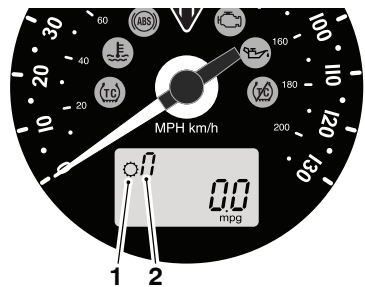
### Visor de la posición del cambio de marchas

#### Street Twin y Street Scrambler únicamente



1. Símbolo de posición del cambio de marchas
2. Visor de la posición del cambio de marchas (se muestra la posición de punto muerto)

#### Resto de modelos



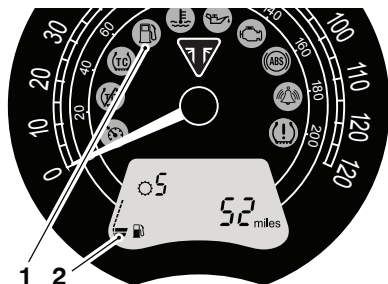
1. Símbolo de posición del cambio de marchas
2. Visor de la posición del cambio de marchas (se muestra la posición de punto muerto)

El visor de posición del cambio de marchas indica qué marcha (1-5 o 1-6) se ha engranado. Cuando la transmisión esté en punto muerto (no hay ninguna marcha engranada), el visor mostrará **n**.

# Información general

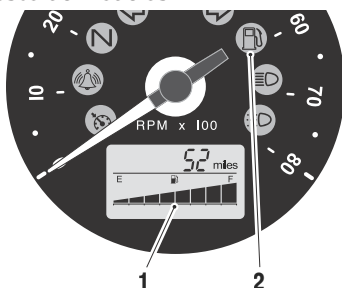
## Indicador de nivel de combustible

### Street Twin y Street Scrambler únicamente



1. Indicador luminoso de bajo nivel de combustible
2. Indicador de nivel de combustible

## Resto de modelos



1. Indicador de nivel de combustible
2. Indicador luminoso de bajo nivel de combustible

El indicador del nivel de combustible indica la cantidad de combustible presente en el depósito. Con el conmutador de encendido en posición de contacto, el número de segmentos del visor indica el nivel de combustible en el depósito.

Cuando el depósito de combustible está lleno se muestran ocho barras, y cuando está vacío no se muestra ninguna barra. Los demás segmentos indican los niveles intermedios de combustible.

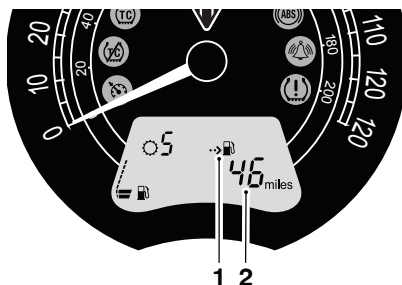
Cuando queden aproximadamente 3,0 litros de combustible en el depósito, se encenderá la luz de advertencia de bajo nivel de combustible.

### Nota:

- Tras repostar, el indicador de nivel de combustible y la información del combustible restante únicamente se actualizarán al conducir la motocicleta. Dependiendo del estilo de conducción, la actualización podría tardar hasta 5 minutos.

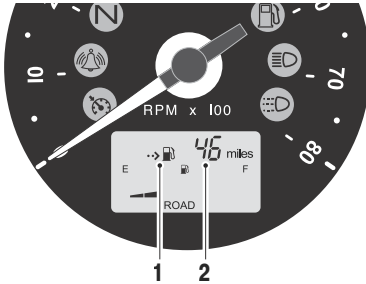
## Combustible restante

### Street Twin y Street Scrambler únicamente



1. Indicador de combustible restante
2. Distancia restante estimada

## Resto de modelos



1. Indicador de combustible restante
2. Distancia restante estimada

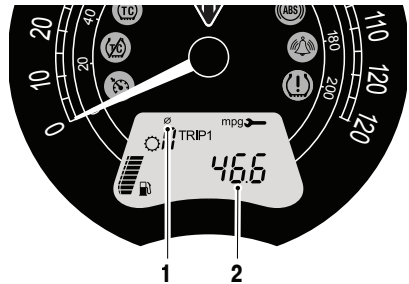
Se trata de una estimación de la distancia que todavía puede recorrerse en base al combustible que queda en el depósito.

### Nota:

- Tras repostar, el indicador de nivel de combustible y la información del combustible restante únicamente se actualizarán al conducir la motocicleta. Dependiendo del estilo de conducción, la actualización podría tardar hasta 5 minutos.

## Promedio de consumo de combustible

### Street Twin y Street Scrambler únicamente



1. Símbolo de promedio
2. Promedio de consumo de combustible

## Resto de modelos



1. Símbolo de promedio
2. Promedio de consumo de combustible

Una indicación del consumo medio de combustible. Tras un reinicio, la pantalla mostrará guiones hasta que se hayan recorrido 0,1 kilómetros.

# Información general

## Nota:

- Tras repostar, la información del promedio de consumo de combustible únicamente se actualizará al conducir la motocicleta. Dependiendo del estilo de conducción, la actualización podría tardar hasta 5 minutos.

## Contador parcial

### ! Advertencia

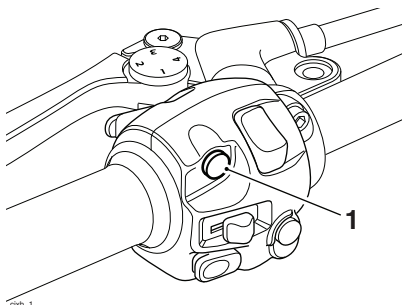
No pase del modo de visualización de cuentakilómetros al de visualización de los contadores parciales o viceversa ni reinicie un contador parcial con la motocicleta en marcha, puesto que esto podría ocasionar la pérdida del control del vehículo y provocar un accidente.



1. Pantalla del contador parcial (contador 1 seleccionado)

Hay dos contadores parciales. Cada contador parcial muestra la distancia que la motocicleta ha recorrido desde que el medidor en pantalla fue puesto a cero por última vez.

Para conmutar entre los contadores parciales, pulse y suelte el botón DESPLAZAR en el alojamiento de conmutadores del manillar izquierdo hasta que aparezca el contador parcial deseado.



1. Botón DESPLAZAR

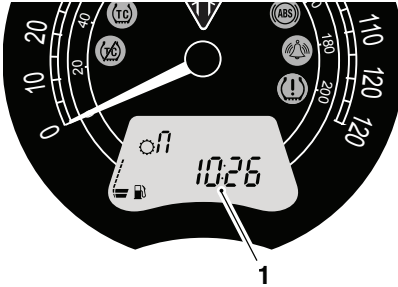
## Reinicio del contador parcial

Para reiniciar alguno de los contadores parciales, seleccione el contador parcial que se va a poner a cero y visualícelo. A continuación, mantenga pulsado el botón de DESPLAZAR durante un segundo. Trascurrido ese tiempo, el contador parcial visualizado se pondrá a cero.



## Reloj

Para acceder al reloj, pulse y suelte el botón DESPLAZAR en el alojamiento de conmutadores del manillar izquierdo hasta que aparezca el reloj.



1. Reloj (se muestra Street Twin)

## Ajuste del reloj

### ⚠ Advertencia

No intente ajustar el reloj con la motocicleta en marcha, puesto que podría ocasionar la pérdida del control de la motocicleta y provocar un accidente.

Para reiniciar el reloj:

Seleccione la pantalla del reloj.

Mantenga pulsado el botón DESPLAZAR durante un segundo, la pantalla de la hora del reloj comenzará a parpadear. Suelte el botón DESPLAZAR.

Para reiniciar la pantalla de la hora:

Asegúrese de que la pantalla de la hora continúa parpadeando y a continuación pulse y suelte el botón DESPLAZAR para cambiar su valor. Cada pulsación del botón cambiará el valor en un dígito.

Cuando el visor muestre el valor correcto para la hora, mantenga pulsado el botón DESPLAZAR durante un segundo. Quedará ajustada la pantalla de las horas y la pantalla de los minutos comenzará a parpadear. El valor de los minutos se ajusta de la misma manera que el de las horas.

Cuando las horas y los minutos muestren valores correctos, pulse el botón DESPLAZAR durante un segundo y la pantalla dejará de parpadear.

# Información general

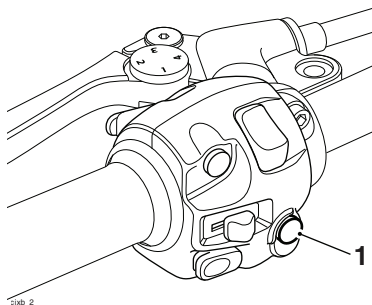
## Modos de conducción

### Nota:

- Los modos de conducción están disponibles en los modelos Thruxton, Thruxton R y Bonneville T120.

El sistema del modo de conducción permite ajustar la respuesta del acelerador.

Los modos de conducción se seleccionan con el botón MODO situado en el alojamiento del conmutador del manillar derecho o izquierdo, dependiendo del modelo.



### 1. Botón MODO (se muestra Thruxton R)

Si se pulsa y se suelta el botón MODO, el conductor puede seleccionar uno de los siguientes modos de conducción.

## Thruxton y Thruxton R

CARRETERA	Respuesta del acelerador estándar.
LLUVIA	Respuesta del acelerador reducida en comparación con la configuración de CARRETERA, para condiciones de humedad o deslizamiento.
DEPORTIVO	Respuesta del acelerador mejorada en comparación con la configuración de CARRETERA.

## Bonneville T120

CARRETERA	Respuesta del acelerador estándar.
LLUVIA	Respuesta del acelerador reducida en comparación con la configuración de CARRETERA, para condiciones de humedad o deslizamiento.

Los modos de conducción se pueden seleccionar con la motocicleta estacionaria o en movimiento.

## Selección del modo de conducción – con la motocicleta estacionaria

Pulse y suelte el botón MODO del alojamiento de los instrumentos hasta que el modo de conducción deseado parpadee en la pantalla.

El modo de conducción seleccionado se activa automáticamente un segundo después de que se pulsa el botón MODO, si se cumplen las siguientes condiciones:

### Con el motor apagado

- El encendido está conectado.
- El conmutador de parada de motor está en la posición de funcionamiento (RUN).

### Con el motor en funcionamiento

- La transmisión está en punto muerto o el embrague está acoplado.

## Selección del modo de conducción – cuando se conduce la motocicleta

### Advertencia

La selección de los modos de conducción mientras la motocicleta está en movimiento precisa que el conductor deje que la motocicleta se deslice (motocicleta en movimiento, motor en funcionamiento, acelerador cerrado, palanca del embrague aplicada y sin aplicar los frenos) durante un breve período de tiempo.

La selección del modo de conducción mientras la motocicleta está en movimiento sólo debe realizarse:

A baja velocidad

En zonas libres de tráfico

### Advertencia Continuación

En carreteras o superficies rectas y llanas

Con buenas condiciones de la carretera y la climatología

Donde sea seguro dejar que la motocicleta se deslice brevemente.

La selección del modo de conducción mientras la motocicleta está en movimiento NO debe realizarse:

A alta velocidad

Mientras se conduce con tráfico

Durante los giros o en carreteras o superficies sinuosas

En carreteras o superficies inclinadas

Con malas condiciones de la carretera/ climatología

Donde sea inseguro dejar que la motocicleta se deslice.

Si no se sigue esta importante advertencia, puede ocasionar la pérdida del control de la motocicleta y provocar un accidente.

### Advertencia

Tras seleccionar un modo de conducción, conduzca la motocicleta en una zona libre de tráfico para familiarizarse con la nueva configuración.

No preste su motocicleta a nadie, ya que esta persona podría cambiar la configuración del modo de conducción con respecto a aquella con la que usted está familiarizado, causando la pérdida del control de la motocicleta y un accidente.

## Información general

---

Pulse y suelte el botón MODO del alojamiento del conmutador del manillar izquierdo hasta que el modo de conducción deseado parpadee en la pantalla.

Antes de 30 segundos después de pulsar el botón MODO el conductor debe llevar a cabo las siguientes operaciones simultáneamente:

- Cierre el acelerador.
- Aplique el embrague.
- Asegúrese de que los frenos no estén acoplados (deje que la motocicleta se deslice).

### Nota:

- **El modo de conducción será el modo CARRETERA por defecto cuando se conecta el encendido.**

En el caso de que se produzca un cambio de modo de conducción incompleto:

- Detenga la motocicleta con seguridad.
- Seleccione el punto muerto.
- Apague el encendido y vuelva a conectarlo.
- Seleccione el modo de conducción deseado.
- Vuelva a arrancar el motor y continúe conduciendo.

### Advertencia

No pare el motor utilizando el conmutador de encendido o el conmutador de arranque/parada del motor mientras la motocicleta está en movimiento.

Detenga siempre la motocicleta con seguridad y seleccione el punto muerto antes de parar el motor.

Si se para el motor desactivando el encendido o el conmutador de arranque/parada del motor mientras la motocicleta está en movimiento, se puede bloquear la rueda trasera, causando la pérdida del control de la motocicleta y un accidente.

### Precaución

No pare el motor utilizando el conmutador de encendido o el conmutador de arranque/parada del motor mientras la motocicleta está en movimiento.

Si se para el motor desactivando el encendido o el conmutador de arranque/parada del motor mientras la motocicleta está en movimiento, se pueden causar daños a los componentes de la motocicleta.

## Control de tracción (TC)

### Advertencia

El control de tracción no exime de la responsabilidad de conducir de forma adecuada al estado de la carretera y las condiciones meteorológicas. El control de tracción de Triumph no puede evitar la pérdida de tracción debido a:

velocidad excesiva al entrar en curvas  
aceleración con un ángulo de inclinación agudo  
frenadas.

El control de tracción no puede evitar el deslizamiento de la rueda delantera.

La no observancia de las anteriores advertencias podría derivar en la pérdida de control de la motocicleta y en un accidente.

El control de tracción ayuda a mantener la tracción al acelerar en superficies húmedas/resbaladizas. Si los sensores detectan que la rueda trasera está perdiendo tracción (está deslizándose), el sistema de control de tracción entrará en acción y modificará la potencia del motor hasta restablecer la tracción a la rueda trasera. La luz de advertencia del control de tracción parpadeará mientras el sistema esté actuando, y puede que el conductor note un cambio en el sonido del motor.

### Nota:

- **El control de tracción no funcionará si el sistema ABS presenta alguna anomalía. Las luces de advertencia del ABS, el control de tracción y el MIL se iluminarán.**

## Ajustes del control de tracción

### Advertencia

No intente modificar los ajustes del control de tracción con la motocicleta en marcha, puesto que ello puede ocasionar la pérdida del control de la motocicleta y provocar un accidente.

### Advertencia

Si el control de tracción está desactivado, la motocicleta podrá conducirse con normalidad pero sin control de tracción. En tales circunstancias, una aceleración brusca sobre firme mojado o resbaladizo podría provocar el deslizamiento de la rueda trasera, lo cual puede ocasionar la pérdida de control del vehículo y provocar un accidente.

El control de tracción puede adoptar uno de los siguientes estados:

ACTIVADO	Configuración óptima del control de tracción para el uso en carretera, permite un deslizamiento mínimo de la rueda trasera.
DES-ACTIVADO	El control de tracción está desactivado. Se encenderá la luz de advertencia de TC desactivado (consulte página 34).

El control de tracción se activa de manera predeterminada después de apagar y volver a conectar el encendido.

# Información general

## Para desactivar el control de tracción

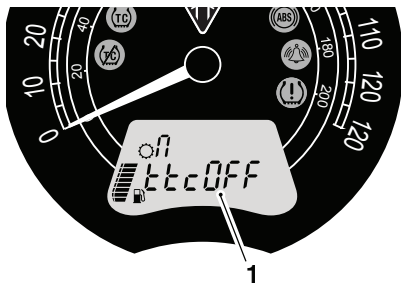
Para desactivar a los ajustes del control de tracción:

Asegúrese de que la motocicleta está parada y en punto muerto.

Gire la llave de contacto hasta la posición de contacto (ON) y coloque el conmutador de arranque/parada del motor en la posición de funcionamiento (RUN).

Pulse y suelte el botón DESPLAZAR del alojamiento del conmutador del manillar izquierdo hasta que aparezca 'ttcOn' en la pantalla.

Mantenga pulsado el botón DESPLAZAR durante más de un segundo para cambiar entre la activación y desactivación del control de tracción.



1. Pantalla de control de tracción desactivado (se muestra Street Twin)

## Desactivación del ABS - Modelos Thruxton, Thruxton R y Street Scrambler únicamente

### ! Advertencia

No intente modificar los ajustes del ABS con la motocicleta en marcha, puesto que ello puede ocasionar la pérdida del control de la motocicleta y provocar un accidente.

### ! Advertencia

Si el ABS está desactivado, el sistema de frenos operará como un sistema de frenos sin ABS. En tales circunstancias, una frenada brusca provocará el bloqueo de las ruedas, lo cual puede ocasionar la pérdida de control de la motocicleta y provocar un accidente.

Es posible desactivar temporalmente el sistema de ABS. El sistema de ABS no puede desactivarse de forma permanente; se volverá a activar cuando apague el conmutador de encendido y lo vuelva a encender.

## Para desactivar el ABS

Para acceder a la función de desactivación del ABS:

Asegúrese de que la motocicleta está parada y en punto muerto. Gire la llave de contacto hasta la posición de contacto (ON) y coloque el conmutador de arranque/parada del motor en la posición de funcionamiento (RUN).

Pulse y suelte el botón DESPLAZAR hasta que aparezca 'AbSO<sub>n</sub>' en la pantalla izquierda.

Mantenga pulsado el botón DESPLAZAR durante un segundo para cambiar entre la activación y desactivación del ABS.

La pantalla muestra 'AbSOFF' si el ABS está desactivado.

### Nota:

- Con el ABS desactivado, el control de tracción seguirá funcionando (salvo que el control de tracción se haya desactivado manualmente).



1. Pantalla de control del ABS desactivado (se muestra Street Scrambler)

### Para activar el ABS

Para activar de nuevo el sistema ABS, repita el procedimiento de desactivación del ABS y seleccione ABS on.

Una forma alternativa de activar el ABS consiste en desconectar el conmutador de encendido y volverlo a conectar.

## Sistema de supervisión de la presión de inflado de neumáticos (TPMS) (si está instalado)



### ! Advertencia

No se debe omitir la comprobación diaria de la presión de los neumáticos debido a la instalación del TPMS. Compruebe la presión con los neumáticos fríos y utilizando para ello un manómetro para neumáticos apropiado (consulte página 134).

El uso del sistema TPMS para ajustar la presión de inflado de los neumáticos puede inducir a un inflado incorrecto de los mismos, con el consiguiente riesgo de pérdida del control de la motocicleta y de accidente.

### Nota:

- El sistema de supervisión de presión de inflado de los neumáticos (TPMS) es una opción de los accesorios que sólo está disponible en los modelos equipados con llantas de aleación.

# Información general

---

## **Función**

Tanto el neumático delantero como el trasero incorporan sensores de presión de inflado de neumáticos. Estos sensores miden la presión del aire en el interior del neumático y transmiten ese dato a los instrumentos. Los sensores no transmitirán información sobre la presión hasta que la motocicleta no circule a más de 20 km/h. Mientras no se reciba información sobre la presión de los neumáticos, la pantalla de visualización correspondiente mostrará dos guiones.

El sistema de supervisión de la presión de inflado de neumáticos (TPMS) es un accesorio cuya instalación debe dejarse en manos de su concesionario autorizado Triumph.

La pantalla de visualización del TPMS en el cuadro de instrumentos sólo se activará una vez instalado el sistema.

Una etiqueta adherida a la llanta indicará la posición del sensor de la presión del neumático, que se encuentra cerca de la válvula.

## **Número de serie del sensor de presión de los neumáticos**

El número de serie del sensor de presión del neumático se encuentra impreso en una etiqueta adherida al sensor. Es posible que el concesionario autorizado Triumph le solicite este número a efectos de mantenimiento o diagnóstico.

Si se va a instalar el sistema de supervisión de la presión de inflado de los neumáticos, asegúrese de que el concesionario autorizado Triumph anote los números de serie de los sensores de presión de los neumáticos delantero y trasero en los siguientes espacios.

### **Sensor de presión del neumático delantero**

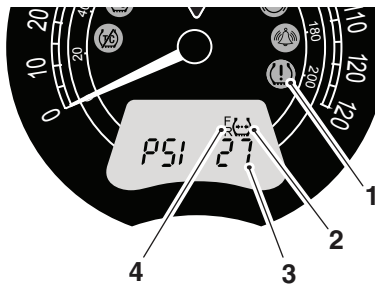
### **Sensor de presión del neumático trasero**



## Visor del sistema

**! Advertencia**

No alterne entre los modos de visualización de los neumáticos delantero y trasero con la motocicleta en marcha, puesto que ello puede ocasionar la pérdida del control de la motocicleta y provocar un accidente.



1. Luz de advertencia del TPMS
2. Símbolo del TPMS
3. Presión de los neumáticos
4. Indicadores de los neumáticos delantero y trasero

Para ver la pantalla de presión de los neumáticos:

Asegúrese de que la motocicleta está parada y en punto muerto. Ponga el conmutador de encendido en la posición de encendido.

Pulse y suelte el botón DESPLAZAR hasta que la pantalla de visualización muestre PSI o bAr.

Mantenga pulsado el botón DESPLAZAR durante un segundo para cambiar entre PSI y bar.

Una vez seleccionado PSI o bar, pulse y suelte el botón DESPLAZAR para seleccionar la presión correspondiente al neumático delantero o trasero.

Una vez seleccionado el sistema de supervisión de la presión del neumático, la pantalla de visualización mostrará '--- PSI' o 'bAr' hasta que la motocicleta circule a una velocidad superior a 20 km/h y se reciba la señal que informa de la presión del neumático.

Para salir de la pantalla de la presión del neumático, pulse y suelte el botón DESPLAZAR hasta que aparezca la pantalla deseada.

## Pilas del sensor

Cuando la tensión de la batería de un sensor de presión es baja, se mostrará LO bAt y el símbolo del TPMS indicará qué sensor es el que presenta una baja tensión de la batería. Si las pilas están completamente agotadas, la pantalla de visualización mostrará únicamente guiones, la luz roja de advertencia del TPMS estará encendida y el símbolo del TPMS parpadeará de forma continua. Póngase en contacto con su concesionario autorizado Triumph para que le sustituyan el sensor y registren el nuevo número de serie en los espacios proporcionados en página **48**.

Con el conmutador de encendido girado hasta la posición ON, si el símbolo del TPMS parpadea durante 10 segundos y después permanece encendido, quiere decir que hay una avería en el sistema TPMS. Póngase en contacto con su concesionario Triumph para solucionar la anomalía.

# Información general

---

## Presiones de neumáticos

### Advertencia

El sistema de supervisión de la presión de inflado de neumáticos no debe utilizarse como manómetro para neumáticos al ajustar la presión de inflado de los neumáticos. Para que la presión de inflado de los neumáticos sea correcta, ésta debe comprobarse siempre con los neumáticos fríos y utilizando para ello un manómetro para neumáticos adecuado (consulte página **162**).

El uso del sistema TPMS para ajustar la presión de inflado de los neumáticos puede inducir a un inflado incorrecto de los mismos, con el consiguiente riesgo de pérdida del control de la motocicleta y de accidente.

La presión de inflado del neumático mostrada en el panel de instrumentos corresponde a la presión de inflado real del neumático en el momento de seleccionar el visor. Es posible que este dato difiera del dato mostrado cuando los neumáticos estaban fríos, porque durante la conducción los neumáticos se calientan y hacen que el aire en su interior se expanda y la presión de inflado aumente. Las presiones de inflado en frío especificadas por Triumph tienen en cuenta este hecho.

Ajuste únicamente la presión de los neumáticos cuando estén fríos y utilizando un manómetro para neumáticos preciso (consulte página **134**). No utilice la pantalla de presión de inflado de los neumáticos de los instrumentos.

## Neumáticos de recambio

Cuando sustituya los neumáticos, hágalo siempre en un concesionario autorizado Triumph para asegurarse de que se instalan los sensores de presión de los neumáticos en las ruedas.

## Conmutador de encendido/ Bloqueo de la dirección

### ⚠ Advertencia

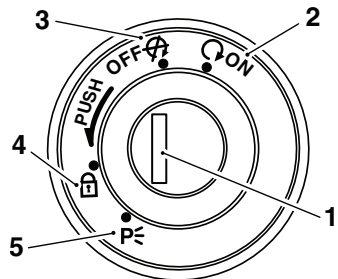
Por razones de protección y seguridad, gire siempre el encendido hasta la posición OFF o de estacionamiento (PARK) y extraiga la llave de contacto cuando abandone la motocicleta.

Cualquier uso no autorizado de la motocicleta puede causar lesiones al conductor o a otros conductores o peatones, así como daños al propio vehículo.

### ⚠ Advertencia

Al colocar la llave en las posiciones de bloqueo o estacionamiento la dirección se bloqueará.

Nunca gire la llave hasta las posiciones de bloqueo (LOCK) o de estacionamiento (PARK) mientras la motocicleta está en movimiento, ya que esto haría que la dirección se bloquease. El bloqueo de la dirección con la motocicleta en movimiento ocasionará la pérdida del control del vehículo y provocará un accidente.



1. Conmutador de encendido/Bloqueo de dirección
2. Posición de contacto (ON)
3. Posición de apagado (OFF)
4. Posición de bloqueo (LOCK)
5. Posición de estacionamiento (PARK)

# Información general

---

## Funcionamiento del conmutador

Este conmutador se manipula mediante la llave de contacto y dispone de cuatro posiciones. Sólo es posible retirar la llave del conmutador si éste se encuentra en las posiciones de apagado (OFF), bloqueo (LOCK) o estacionamiento (PARK).

**PARA BLOQUEAR:** Gire la dirección hacia la izquierda, gire la llave hasta la posición de apagado (OFF), empuje y suelte la llave y a continuación girela hasta la posición de bloqueo (LOCK).

**ESTACIONAMIENTO:** Gire la llave desde la posición de bloqueo hasta la posición de estacionamiento. La dirección permanecerá bloqueada.

### Nota:

- **No deje la dirección bloqueada en la posición de estacionamiento durante periodos de tiempo prolongados ya que se descargaría la batería.**

## Inmovilizador del motor

La carcasa del conmutador de encendido actúa como antena del inmovilizador del motor.

Al girar el conmutador de encendido hasta la posición de apagado (OFF) y retirar la llave de contacto, el inmovilizador del motor se activará (consulte página **32**). El inmovilizador del motor se apagará al insertar la llave de contacto en el conmutador de encendido y girar éste hasta la posición de contacto (ON).

## Llave de encendido

### Advertencia

Las llaves adicionales, los llaveros u otros objetos acoplados a la llave de contacto pueden interferir con la dirección, causando la pérdida del control de la motocicleta y un accidente.

Retire todas las llaves adicionales, llaveros u otros objetos de la llave de contacto antes de conducir la motocicleta.

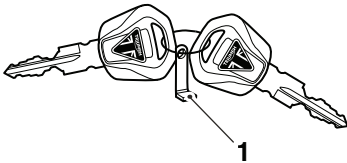
### Precaución

Las llaves adicionales, los llaveros u otros objetos acoplados a la llave de contacto podrían producir daños en los componentes pintados o pulidos de la motocicleta.

Retire todas las llaves adicionales, llaveros u otros objetos de la llave de contacto antes de conducir la motocicleta.

### Precaución

Por motivos de seguridad, no guarde nunca la llave de repuesto en la propia motocicleta.



cixj

#### 1. Etiqueta del código de llave

La llave de contacto, además de para el conmutador de encendido y el bloqueo de la dirección, se necesita para manipular el cierre del sillín y el tapón del depósito de combustible.

La motocicleta se entrega de fábrica junto con dos llaves de contacto que incorporan una pequeña etiqueta con su código. Tome nota de este código y guarde la llave de repuesto junto con la etiqueta en un lugar seguro (no en la propia motocicleta).

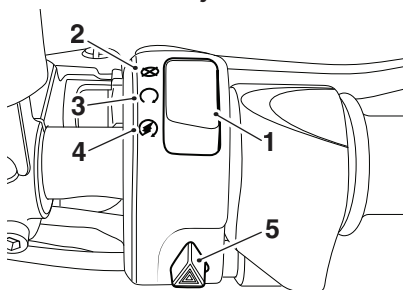
Las llaves de contacto incorporan un transpondedor que desactiva el inmovilizador del motor. Para garantizar que el inmovilizador funciona correctamente, tenga siempre solo una de las llaves de contacto cerca del conmutador de encendido. Si hay dos llaves de contacto cerca del conmutador de contacto, la señal entre el transpondedor y el inmovilizador del motor podría verse interrumpida. En tal caso, el inmovilizador del motor permanecerá activado hasta que no retire una de las llaves de contacto.

Siempre que precise llaves de contacto de repuesto, solicítelas a su concesionario autorizado Triumph, que es quien le entregará llaves de contacto de repuesto que se correspondan con el inmovilizador de su motocicleta.

# Información general

## Conmutadores del lado derecho del manillar

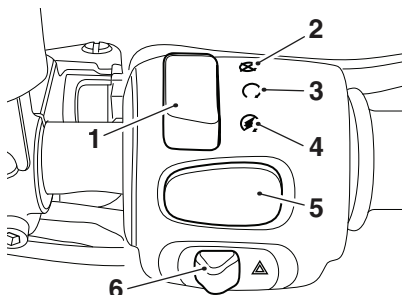
Street Twin, Street Cup,  
Street Scrambler y Thruxton R



cba

1. Conmutador de arranque/parada del motor
2. Posición de parada (STOP)
3. Posición de funcionamiento (RUN)
4. Posición de arranque (START)
5. Conmutador de las luces de emergencia

Thruxton, Bonneville T100 y  
Bonneville T120



ca

1. Conmutador de arranque/parada del motor
2. Posición de parada (STOP)
3. Posición de funcionamiento (RUN)
4. Posición de arranque (START)
5. Botón MODO (Thruxton y Bonneville T120 únicamente)
6. Conmutador de las luces de emergencia

### Posición de parada (STOP)

La posición de parada (STOP) sólo se debe usar en casos de emergencia. Si se da una situación de emergencia que requiere la parada del motor, ponga el conmutador de arranque/parada de motor en la posición de parada (STOP).

#### Nota:

- Aunque el conmutador de parada de motor apaga el motor, no desconecta todos los sistemas eléctricos, y por tanto podría causar alguna dificultad a la hora de volver a poner en marcha el motor debido a la eventual descarga de la batería. La práctica usual consiste en parar el motor utilizando únicamente el conmutador de encendido.



## Precaución

No deje el conmutador de encendido en posición de contacto (ON) a no ser que el motor esté en marcha ya que provocaría daños a los componentes eléctricos y descargaría la batería.

### Posición de funcionamiento (RUN)

Para que la motocicleta funcione, el conmutador de encendido deberá estar en la posición de contacto (ON) y el conmutador de arranque/parada del motor deberá estar situado en la posición de funcionamiento (RUN).

### Posición de arranque (START)

La posición de arranque (START) acciona el sistema de arranque eléctrico. Para que el arranque funcione, se debe tirar de la palanca del embrague hacia el manillar y se debe colocar el conmutador de arranque/parada en la posición de arranque (START).

#### Nota:

- El sistema de arranque no funcionará si el caballete lateral está bajado y hay una marcha engranada, incluso aunque tire de la palanca de embrague hacia el manillar.

### Botón MODO (si está instalado)

El botón MODO permite ajustar la respuesta del acelerador. Pulse y suelte el botón MODO para seleccionar uno de los diferentes modos de conducción disponibles (consulte página 42 para obtener más información).

### Botón de las luces de emergencia

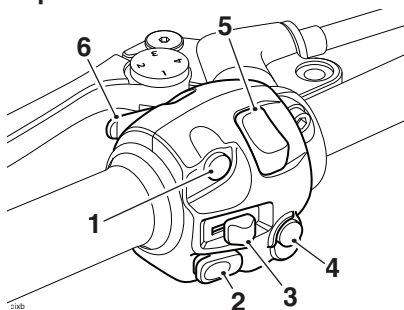
Para encender o apagar las luces de emergencia, pulse y suelte el conmutador de las luces de emergencia.

El encendido debe estar conectado para que las luces de emergencia funcionen.

Las luces de emergencia permanecerán encendidas si el encendido se desconecta, hasta que vuelva a pulsarse de nuevo el conmutador de las luces de emergencia.

# Información general

## Conmutadores del lado izquierdo del manillar



1. Botón DESPLAZAR
2. Botón del claxon
3. Conmutador del indicador de dirección
4. Botón MODO (Thruxton R únicamente)
5. Conmutador de las luces de conducción diurna (DRL) (si está instalado)
6. Botón de las luces de carretera

### Botón DESPLAZAR

El botón DESPLAZAR se utiliza para activar las siguientes funciones de los instrumentos:

- Funciones del cuentakilómetros (consulte página 40)
- Reinicio de viaje (consulte página 40)
- Reinicio del reloj (consulte página 41)
- Funciones del control de tracción (consulte página 45).

### Botón del claxon

Al pulsar el botón del claxon con el conmutador de encendido en la posición de contacto (ON), sonará el claxon.

### Conmutador del indicador de dirección

Cuando el conmutador del indicador de dirección se empuja hacia la derecha o hacia la izquierda, los indicadores de dirección correspondientes parpadearán.

Los indicadores de dirección se pueden cancelar manualmente. Para cancelar los indicadores de dirección de forma manual, pulse y suelte el conmutador del indicador de dirección en la posición central.

### Botón MODO (si está instalado)

El botón MODO permite ajustar la respuesta del acelerador. Pulse y suelte el botón MODO para seleccionar uno de los diferentes modos de conducción disponibles (consulte página 42 para obtener más información).

### Conmutador de las luces de conducción diurna (DRL) (si está instalado)

#### Nota:

- **Las luces de conducción diurna se accionan manualmente. No son automáticas.**

Las luces de conducción diurna o la luz de cruce pueden seleccionarse con el conmutador de la luz de conducción diurna (DRL).

Para seleccionar la luz de conducción diurna, empuje hacia delante el conmutador de DRL.

Para seleccionar las luces de cruce, empuje el conmutador de DRL hacia atrás.



Cuando la luz de conducción diurna está activada, el indicador luminoso de la luz de conducción diurna se encenderá en el panel de instrumentos.

## Botón de las luces de carretera

Al pulsar el botón de las luces de carretera, se encenderá la luz de carretera. Cada pulsación del botón cambiará entre la luz de cruce y la luz de carretera.

### Nota:

- Si la motocicleta está equipada con luces de conducción diurna, el botón de las luces de carretera tiene una funcionalidad adicional.

Si el conmutador de DRL está en la posición de la luz de conducción diurna, mantenga pulsado el botón de las luces de carretera para encender las luces de carretera. Ésta permanecerá encendida mientras el botón se mantenga pulsado, y se apagará al soltar el botón.

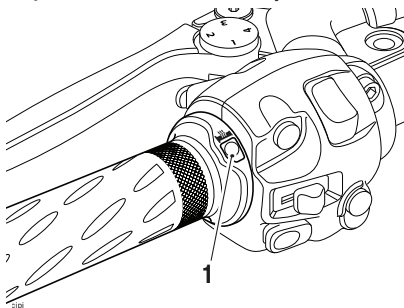
### Nota:

- Este modelo no dispone de conmutador de encendido y apagado de luces. La luz de posición, la luz trasera y la luz de la placa de matrícula se encienden automáticamente al girar el conmutador de encendido a la posición de contacto (ON).
- El faro delantero se encenderá cuando el conmutador de encendido esté en la posición de contacto (ON). El faro se apagará al pulsar el botón de arranque hasta que el motor se ponga en marcha.

## Puños calefactados (si están instalados)

Los puños calefactados funcionan con el encendido conectado. Sin embargo, se recomienda utilizarlos únicamente cuando el motor esté en funcionamiento para no descargar la batería.

Hay dos niveles de calor: bajo o alto.



### 1. Botón de los puños calefactados

El botón de los puños calefactados se encuentra en el puño izquierdo.

Pulse el botón de los puños calefactados para mostrar el estado actual de los puños calefactados en la pantalla de visualización. Aparecerá durante tres segundos.

Pulse el botón de los puños calefactados mientras se está mostrando su estado para seleccionar uno de los tres niveles de calor posibles: DESACTIVADO, Lo (bajo) o HI (alto).

Para obtener los mejores beneficios en condiciones de frío, utilice los puños calefactados con el estado HI inicialmente y, cuando los puños se hayan calentado, cambie el estado a Lo.

## Información general

Para apagar los puños calefactados, pulse y suelte el botón hasta que aparezca OFF en la pantalla de visualización. Los puños calefactados también se apagan cuando el encendido se apaga.

### Alerta de batería baja

Si están instalados los puños calefactados y están encendidos mientras el motor no está en funcionamiento, durante un cierto período de tiempo, la tensión de la batería puede caer por debajo de 11,8 V y se mostrará 'LoBAtt' en la pantalla de visualización durante tres segundos.

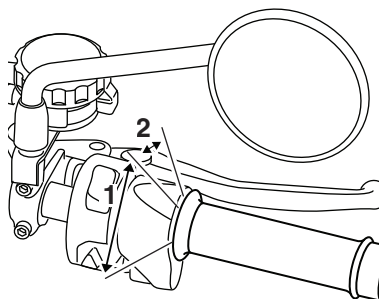
Si los puños calefactados están encendidos y se muestra 'LoBAtt', los puños calefactados se apagarán automáticamente para evitar que la batería se descargue más. No es posible reanudar el funcionamiento de los puños calefactados hasta que el motor esté en funcionamiento y la tensión de la batería haya aumentado por encima de 11,8 V.

En caso de que haya una avería, se mostrará 'HgrOFF' en la pantalla de visualización y los puños calefactados se apagarán automáticamente. Los puños calefactados pueden volver a encenderse:

- esperando 25 segundos y activando los puños calefactados a continuación, o
- desconectando el encendido y volviendo a conectarlo.

Si 'HgrOFF' sigue siendo visible en la pantalla de visualización, póngase en contacto con un concesionario autorizado Triumph para comprobar y corregir la avería.

## Control del acelerador



1. Posición de acelerador abierto
2. Posición de acelerador cerrado

Todos los modelos tienen un puño giratorio electrónico para abrir y cerrar las mariposas mediante la unidad de control del motor. El sistema no presenta cables de acción directa.

El puño del acelerador presenta resistencia a medida que se gira a hacia atrás para abrir los aceleradores. Al soltar el puño, volverá a la posición de acelerador cerrado por acción de su muelle de retorno interno, y los aceleradores se cerrarán.

El usuario no puede realizar ajustes en el control del acelerador.

Si hay una avería con el control del acelerados, el indicador luminoso de avería (MIL) se encenderá y puede producirse una de las siguientes condiciones del motor:

- MIL encendido; RPM del motor y movimiento del acelerador limitados
- MIL encendido, modo de funcionamiento limitado con el motor en estado de ralentí rápido solamente
- MIL encendido; el motor no se pondrá en marcha.

En caso de que se dé alguna de las condiciones mencionadas, póngase en contacto con un concesionario autorizado Triumph lo antes posible para que la anomalía pueda ser detectada y subsanada.

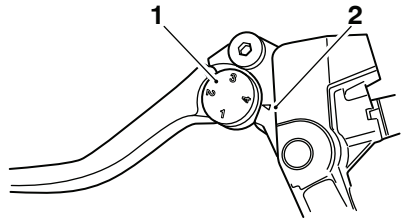
## Reguladores de las palancas de freno y embrague

### Advertencia

No intente ajustar las palancas con la motocicleta en marcha, puesto que ello puede ocasionar la pérdida del control de la motocicleta y provocar un accidente.

Una vez ajustadas las palancas, conduzca la motocicleta por una zona despejada para familiarizarse con las nuevas distancias.

No preste su motocicleta a nadie, ya que esta persona podría cambiar la configuración de la palanca con respecto a aquella con la que usted está familiarizado, causando la pérdida del control de la motocicleta y un accidente.



1. Rueda del regulador, se muestra la palanca del embrague
2. Marca de flecha

## Información general

Las palancas del freno delantero y del embrague disponen cada una de ellas de un regulador. Estos reguladores permiten fijar la distancia entre el manillar y la correspondiente palanca en una de las cinco posiciones de la palanca del freno delantero o de las cuatro posiciones de la palanca del embrague, con el fin de adaptarse a la extensión de las manos del conductor.

Para proceder al reglaje de la palanca, empuje hacia delante la palanca y gire la rueda del regulador para hacer coincidir uno de los números correspondientes a las posiciones disponibles con la marca en forma de flecha situada en el soporte de la palanca.

La distancia más corta desde la empuñadura a la palanca en posición de reposo se obtiene en la posición 5, mientras que la distancia más larga se obtiene en la posición 1.

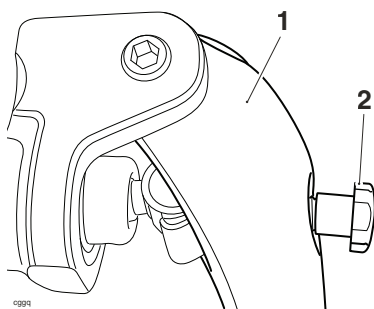
## Regulador de la palanca del freno - Sólo Thruxton R

### ⚠ Advertencia

No intente ajustar las palancas con la motocicleta en marcha, puesto que ello puede ocasionar la pérdida del control de la motocicleta y provocar un accidente.

Una vez ajustadas las palancas, conduzca la motocicleta por una zona despejada para familiarizarse con las nuevas distancias.

No preste su motocicleta a nadie, ya que esta persona podría cambiar la configuración de la palanca con respecto a aquella con la que usted está familiarizado, causando la pérdida del control de la motocicleta y un accidente.



1. Palanca de freno
2. Tornillo de ajuste

Para ajustar la palanca de freno, empuje la palanca hacia delante y gire el tornillo de ajuste para incrementar la distancia al manillar o hacia la derecha para reducir dicha distancia.

## Requisitos del combustible/ repostaje



### Clasificación del combustible

El motor de su motocicleta Triumph ha sido diseñado para el consumo de combustible sin plomo. El uso de un combustible adecuado propiciará el rendimiento óptimo del motor. Utilice siempre combustible sin plomo con un octanaje de investigación (RON) de 91 como mínimo.

En algunas circunstancias puede ser necesaria la calibración del motor. Consulte siempre a su concesionario autorizado Triumph.

### Precaución

La motocicleta se puede dañar de manera permanente si se circula con la clasificación del combustible incorrecta o con una calibración del motor incorrecta. Asegúrese siempre de que el combustible utilizado tiene la clasificación y la calidad correctas. Los daños causados por el uso de un combustible incorrecto o por una calibración del motor incorrecta no se consideran un defecto de fabricación y no están cubiertos por la garantía.

### Precaución

El sistema de escape de esta motocicleta dispone de un convertidor catalítico que contribuye a la reducción de los niveles de emisión de humos, y además dañará el convertidor catalítico. Además, si el nivel de combustible alcanzase límites muy bajos o llegara a agotarse, el convertidor catalítico podría sufrir daños irreversibles. Asegúrese siempre de disponer del combustible suficiente para cubrir el trayecto previsto.

#### Nota:

- **El uso de gasolina con plomo es ilegal en algunos países, estados o áreas.**

# Información general

## Repostaje

### Advertencia

Con el fin de reducir al mínimo los riesgos asociados al repostaje de combustible, observe siempre las siguientes instrucciones de seguridad:

La gasolina es altamente inflamable y puede explotar en determinadas circunstancias. Ponga el conmutador de encendido en posición de apagado (OFF) siempre que llene el depósito de combustible.

No fume.

No utilice teléfonos móviles.

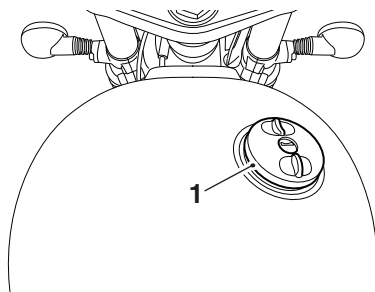
Asegúrese de que el área en donde realiza el llenado esté bien ventilada y de que no exista ninguna llama o fuente de chispas, incluido cualquier aparato que disponga de llama piloto.

Al llenar el depósito evite que el nivel del combustible alcance la boca de llenado del depósito. El calor del sol o de otras fuentes puede hacer que el combustible se expanda y rebose, constituyendo un peligro de incendio.

Una vez realizada la operación de repostaje, asegúrese siempre de cerrar correctamente el tapón del depósito.

Debido a la alta inflamabilidad de la gasolina, el incumplimiento de las instrucciones de seguridad anteriores, así como cualquier fuga o derrame de combustible, generará un riesgo de incendio que podría causar daños a la propiedad, lesiones personales e incluso la muerte.

## Tapón del depósito de combustible



### 1. Tapón del depósito de combustible

Para abrir el tapón del depósito de combustible:

Retire la tapa o levante la trampilla.

Inserte la llave en la cerradura y gírela hacia la derecha.

Gire el tapón hacia la izquierda y retirelo de la boca de llenado del depósito.

Para cerrar y bloquear el tapón:

Alinee el tapón con la boca de llenado del depósito y gire el tapón hacia la derecha hasta que se selle contra la boca de llenado.

Una vez el tapón se ha cerrado por completo, un mecanismo de trinquete evita que se produzca un exceso de presión al hacer que la parte exterior del tapón gire de forma independiente de la parte interna.

Gire la llave hacia la izquierda para bloquear y extraer la llave.

Sustituya la cubierta.

## Llenado del depósito de combustible

### Advertencia

El llenado excesivo del depósito puede provocar un derrame de combustible.

En ese caso, proceda inmediatamente a enjugar el combustible derramado y deshágase de forma segura de los materiales utilizados para ello.

Asegúrese de no derramar combustible sobre el motor, los tubos de escape, los neumáticos o cualquier otro elemento de la motocicleta.

Debido a la alta inflamabilidad del combustible, el incumplimiento de las anteriores instrucciones de seguridad, así como cualquier fuga o derrame de combustible, generarán un riesgo de incendio que podría causar daños a la propiedad y lesiones personales o incluso la muerte.

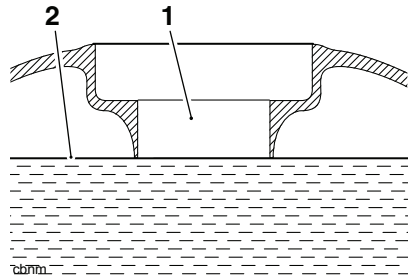
Un derrame de combustible sobre los neumáticos o sus proximidades reducirá la capacidad de agarre de los mismos. Esto causará una conducción peligrosa con riesgo de pérdida del control de la motocicleta y de accidente.

### Precaución

Evite llenar el depósito bajo la lluvia o si hay mucho polvo en el aire, ya que estos elementos podrían contaminar el combustible.

Un combustible contaminado podría causar daños a los componentes del sistema de combustible.

Llene el depósito lentamente para evitar posibles derrames. No rebase nunca la parte inferior de la boca de llenado del depósito. De esta manera dejará un espacio para el aire suficiente para permitir una eventual expansión del combustible contenido en el depósito por causa del calor del motor o de la exposición directa a la luz solar.



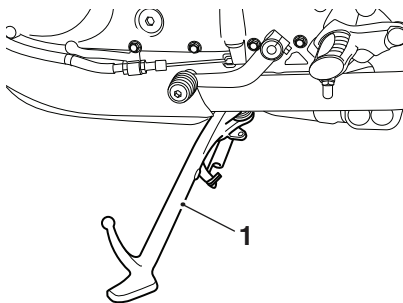
1. Boca de llenado de combustible
2. Nivel máximo de combustible

Una vez realizada la operación de repostaje, asegúrese siempre de cerrar correctamente el tapón del depósito.

## Caballete lateral

### Advertencia

La motocicleta dispone de un sistema de bloqueo que evita que pueda circular con el caballete lateral bajado. Nunca trate de circular con el caballete lateral bajado ni manipule el mecanismo de bloqueo, ya que la conducción en esas circunstancias resultaría peligrosa y podría ocasionar la pérdida del control de la motocicleta y provocar un accidente.



cdq

### 1. Caballete lateral

La motocicleta dispone de un caballete lateral para su estacionamiento.

### Nota:

- Cuando utilice el caballete lateral, gire siempre el manillar de la motocicleta completamente hacia la izquierda y deje engranada la primera marcha.

Siempre que utilice el caballete lateral, antes de sentarse en la motocicleta asegúrese de que éste está completamente subido.

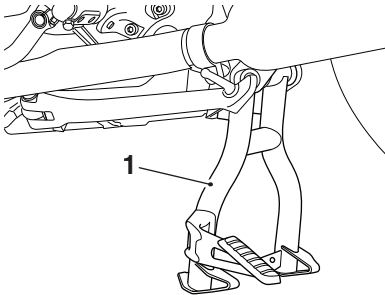
Si desea información sobre cómo aparcar de forma segura, consulte la sección 'Conducción de la motocicleta'.



## Caballote central (si está instalado)

### ⚠ Precaución

No utilice nunca como asidero los paneles de la carrocería o el sillín para colocar la motocicleta sobre el caballote central, ya que podría dañarlos.



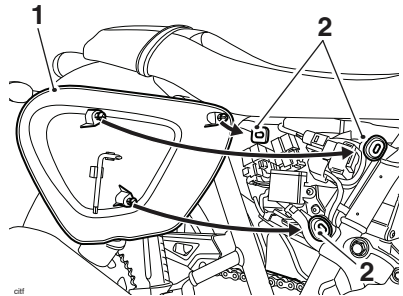
### 1. Caballote central

Para subir la motocicleta sobre el caballote central, sujete la motocicleta verticalmente, pise con firmeza sobre el estribo del caballote y a continuación levante la motocicleta empujándola hacia atrás usando el bastidor trasero como asidero.

Para obtener las instrucciones para un estacionamiento seguro, consulte la sección Cómo conducir la motocicleta.

## Paneles laterales

Street Twin, Street Cup, Thruxton, Thruxton R, Bonneville T100 y Bonneville T120



1. Panel lateral (se muestra el lado derecho)
2. Pasatubos

El panel lateral derecho puede retirarse para acceder a la herramienta de ajuste y al depósito de líquido del freno trasero.

Para retirar un panel lateral:

Sujete firmemente el panel y tire del panel alejándolo de la motocicleta hasta que quede libre de las tres arandelas de retención (dejando las arandelas en su lugar).

Para volver a colocar un panel lateral:

Coloque los tres pasadores de posicionamiento en las arandelas y, a continuación, haga presión firmemente para fijar el panel.

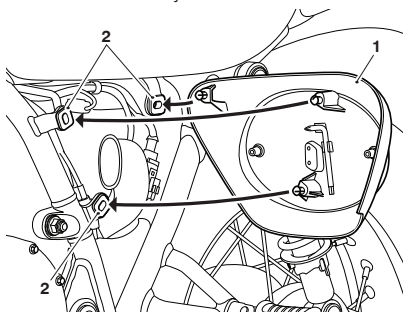
Finalmente, agarre el panel y asegúrese de que está completamente sujeto.

# Información general

## Street Scrambler

### Panel lateral izquierdo

El panel lateral izquierdo se puede retirar para poder acceder a la herramienta de ajuste.



1. Panel lateral (se muestra el lado izquierdo)
2. Pasatubos

Para retirar el panel lateral izquierdo:

Sujete firmemente el panel y tire del panel alejándolo de la motocicleta hasta que quede libre de las tres arandelas de retención (dejando las arandelas en su lugar).

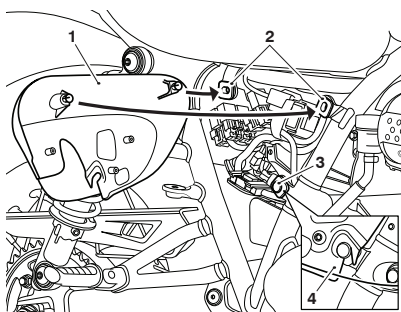
Para volver a colocar el panel lateral izquierdo:

Coloque los tres pasadores de posicionamiento en las arandelas y, a continuación, haga presión firmemente para fijar el panel.

Finalmente, agarre el panel y asegúrese de que está completamente sujeto.

### Panel lateral derecho

El panel lateral derecho puede retirarse para acceder al depósito de líquido del freno trasero.



1. Panel lateral (se muestra el lado derecho)
2. Pasatubos superior
3. Pasatubos inferior
4. Panel lateral conectado al pasatubos inferior

### Nota:

- El sistema de escape se muestra retirado para mayor claridad.

Para retirar el panel lateral derecho:

Sujete firmemente el panel en la parte superior y tire del panel alejándolo de la motocicleta hasta que quede libre de las dos arandelas de retención superiores (dejando las arandelas en su lugar).

Levante el panel para desprenderlo del pasatubos inferior.

Para volver a colocar el panel lateral derecho:

Coloque el panel lateral en el pasatubos inferior.

Asegúrese de que la ranura del panel esté completamente acoplada con el pasatubos inferior.

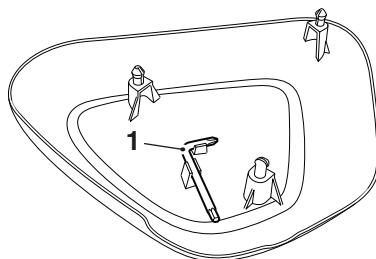
Coloque los dos pasadores de posicionamiento en los pasatubos superiores y, a continuación, haga presión firmemente para fijar el panel.

Finalmente, agarre el panel y asegúrese de que está completamente sujeto.

## Juego de herramientas y Manual del propietario

### Juego de herramientas

El juego de herramientas consta de una herramienta de ajuste.



019

#### 1. Herramienta de ajuste

### Street Twin, Street Cup, Thruxton, Thruxton R, Bonneville T120 y Bonneville T100

La herramienta de ajuste está acoplada al interior del panel lateral derecho.

### Street Scrambler

La herramienta de ajuste está acoplada al interior del panel lateral izquierdo.

### Thruxton R

Hay dos llaves en C ubicadas bajo el sillín.

# Información general

---

## Manual del propietario

Para acceder al Manual del propietario, retire el sillín (consulte página 70).

## Street Twin y Street Cup

El Manual del propietario se encuentra debajo del sillín.

## Street Scrambler

El manual del propietario se proporciona por separado.

## Thruxton, Thruxton R, Bonneville T100 y Bonneville T120

El Manual del propietario se encuentra debajo del sillín en el guardabarros trasero.

## Gancho para casco

### Nota:

- **No se instala en los modelos Thruxton, Thruxton R y Street Scrambler.**

### Advertencia

La conducción de la motocicleta con un casco o cascos amarrados al gancho para casco puede desestabilizar la motocicleta, causando la pérdida del control de la motocicleta y un accidente.

### Precaución

No deje que los cascos se apoyen en un silenciador caliente. El casco podría dañarse.

El gancho para casco ubicado debajo del sillín en el lado izquierdo de la motocicleta permite amarrar un casco a la motocicleta.

Para acoplar un casco a la motocicleta, retire el sillín (consulte página 70) y pase la correa de barbilla del casco sobre el gancho.

Asegúrese de que la zona plana sobre el gancho no se vea obstaculizada por la correa del casco, ya que esto hará que el sillín no encaje correctamente.

Para fijar el casco, vuelva a colocar el sillín y bloquéelo en su posición.

## Sillines

### Cuidado del sillín

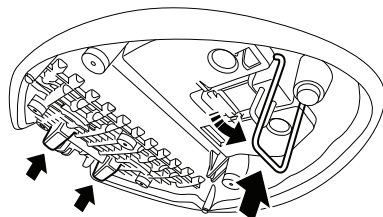
#### Precaución

Para evitar dañar los asientos o sus cubiertas, se debe tener cuidado de no dejar caer los asientos.

No apoye los asientos en la motocicleta ni en cualquier superficie que pueda dañar los asientos o las cubiertas. En su lugar, coloque los asientos, con la cubierta mirando hacia arriba, sobre una superficie plana y limpia cubierta con un paño suave.

No coloque sobre los asientos ningún objeto que pueda producir daños o manchas en las cubiertas.

### Thruxton y Thruxton R



cpal

#### Soporte del sillín

Para evitar dañar el sillín tras la retirada: Suelte el soporte metálico de la parte inferior del sillín.

Coloque el cubresillín orientado hacia arriba sobre una superficie limpia y plana utilizando el soporte metálico y dos soportes de plástico en la parte trasera del sillín.

Consulte página **158** para obtener información sobre la limpieza del sillín.

# Información general

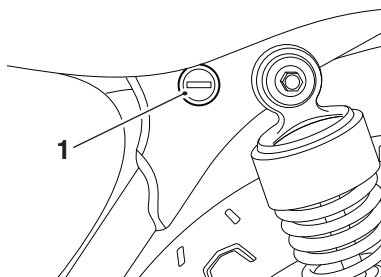
## Cierre del sillín

### ⚠ Advertencia

Para evitar que el sillín pueda salirse de su sitio con la motocicleta en marcha, agarre el sillín una vez colocado y tire de él hacia arriba con firmeza.

Si el sillín no está bien sujeto, se soltará del cierre.

Un sillín mal colocado o suelto podría ocasionar la pérdida del control del vehículo y provocar un accidente.



### 1. Cierre del sillín

El sillín puede retirarse para poder acceder a la batería, la caja de fusibles (en algunos modelos) y el Manual del propietario.

El cierre del sillín se encuentra en el lado izquierdo de la motocicleta, en la zona del bastidor situada bajo el sillín.

## Retirada e instalación del sillín

### ⚠ Advertencia

Para evitar que el sillín pueda salirse de su sitio con la motocicleta en marcha, agarre el sillín una vez colocado y tire de él hacia arriba con firmeza.

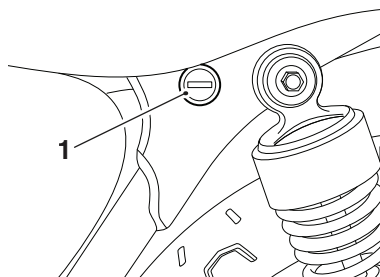
Si el sillín no está bien colocado, se soltará del cierre.

Un sillín mal colocado o suelto podría ocasionar la pérdida del control del vehículo y provocar un accidente.

## Street Twin, Street Cup, Thruxton, Thruxton R, Bonneville T100 y Bonneville T120

### Sillín - Retirada

Para retirar el sillín:



### 1. Cierre del sillín

Inserte la llave de contacto en el cierre del sillín y gírela hacia la izquierda.

De esta manera el sillín se soltará de su cierre.

Deslice el sillín hacia arriba y hacia atrás para retirarlo completamente de la motocicleta.

## Street Twin, Street Cup, Thruxton, Thruxton R, Bonneville T100 y Bonneville T120

### Instalación del sillín

Para volver a colocar el sillín:

Inserte la lengüeta del sillín bajo el soporte situado al lado del depósito de combustible.

Alinee las bisagras y empuje hacia abajo en la parte trasera para encajar el cierre del sillín.

#### Nota:

- Cuando el sillín encaja en el cierre se oír un 'clic'.

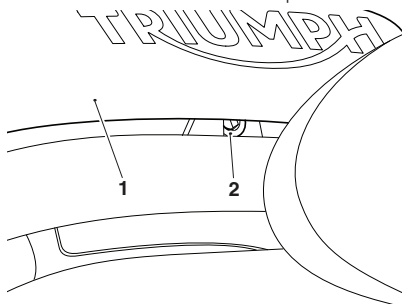
### Retirada del sillín en el modelo Street Scrambler

#### Nota:

- Si está instalado el sillín del acompañante, éste debe retirarse antes de retirar el sillín del conductor.
- Si está instalado el soporte de equipaje, el sillín del conductor puede retirarse sin retirar el soporte de equipaje.

### Retirada del sillín del acompañante

Para retirar el sillín del acompañante:



1. Sillín del pasajero
2. Fijación

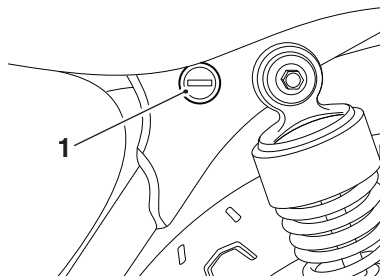
Retire la fijación que sujeta el sillín del acompañante al bastidor del soporte de equipaje.

Levante el sillín desde la parte trasera y deslícelo hacia atrás para retirarlo de la motocicleta.

### Retirada del sillín del conductor

Para retirar el sillín del conductor:

Extraiga el sillín del acompañante si está instalado.



1. Cierre del sillín

# Información general

Inserte la llave de contacto en el cierre del sillín y gírela hacia la izquierda mientras presiona hacia abajo la parte trasera del sillín.

De esta manera el sillín se soltará de su cierre.

Levante el sillín desde la parte trasera y deslícelo hacia atrás para retirarlo de la motocicleta.

## Instalación del sillín en el modelo Street Scrambler

### Advertencia

Para evitar que el sillín pueda salirse de su sitio con la motocicleta en marcha, agarre el sillín una vez colocado y tire de él hacia arriba con firmeza. Si el sillín no está bien colocado, se soltará del cierre.

Si el sillín no está bien colocado, se soltará del cierre.

Un sillín mal colocado o suelto podría ocasionar la pérdida del control del vehículo y provocar un accidente.

## Instalación del sillín del conductor

Para instalar el sillín del conductor:

Inserte la lengüeta del sillín bajo el depósito de combustible.

### Nota:

- Cuando el sillín encaje correctamente en el cierre se oirá un 'clic'.

Presione firmemente la parte central del sillín para encajarlo en el cierre.

Agarre el sillín y asegúrese de que está sujeto de forma segura.

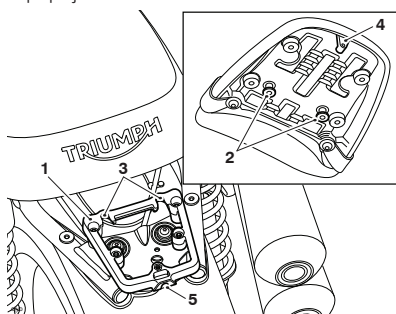
## Instalación del sillín del acompañante

Para instalar el sillín del acompañante:

Asegúrese de que el sillín del conductor está correctamente instalado.

Alinee las orejetas de posicionamiento delanteras del sillín del acompañante con sus ranuras de posicionamiento en el subbastidor del soporte de equipaje.

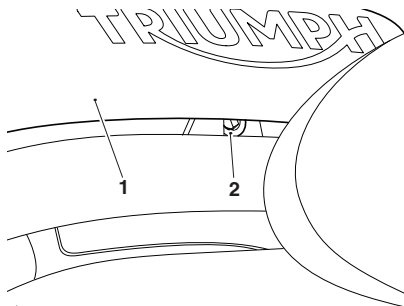
Presione con cuidado el sillín hacia delante hasta que la orejeta de posicionamiento trasera encaje en su orificio en el subbastidor del soporte de equipaje.



1. Subbastidor del soporte de equipaje
2. Orejetas de posicionamiento delanteras
3. Ranuras de las orejetas de posicionamiento delanteras
4. Orejeta de posicionamiento trasera
5. Orificios de la orejeta de posicionamiento trasera



Fije el sillín con su fijación y apriete a **3 Nm**.



1. Sillín del pasajero
2. Fijación

Agarre el sillín y asegúrese de que está completamente sujeto.

### Conector de bus serie universal (USB)

#### ⚠ Advertencia

El conector USB no es impermeable, salvo que se instale la tapa a prueba de agua. No conecte dispositivos electrónicos si está lloviendo.

El ingreso de agua en el conector USB puede provocar fallos eléctricos que ocasionen daños en la motocicleta, la pérdida de su control y un accidente.

#### ⚠ Precaución

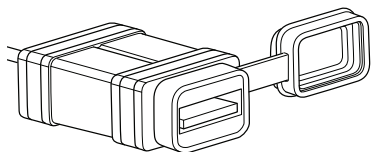
No deje el conmutador de encendido en posición de contacto (ON) a no ser que el motor esté en marcha ya que descargaría la batería.

# Información general

## Precaución

Asegúrese de que todos los dispositivos electrónicos y los cables estén firmemente sujetos bajo el sillín durante la conducción.

Asegúrese de que hay espacio suficiente alrededor de los dispositivos electrónicos para que el sillín se cierre sin causar daños al dispositivo electrónico o a la motocicleta.



0300

### Conector del puerto USB

El conector del bus serie universal (USB) permite una conexión USB de 5 V para cargar dispositivos electrónicos, como por ejemplo teléfonos móviles, cámaras y dispositivos GPS.

Al conector USB se pueden conectar cargas de hasta dos amperios.

Para acceder al conector USB, retire el sillín (consulte página 70).

El conector USB se encuentra en la parte superior de la batería.

Retire la tapa.

Enchufe el cable del adaptador USB correspondiente al conector. Los cables adaptadores no se proporcionan con la motocicleta.

## Rodaje



Se le da el nombre de 'rodaje' al proceso que sucede durante las primeras horas de funcionamiento de un vehículo nuevo.

En particular, la fricción interna del motor será mayor cuando los componentes son nuevos. Más adelante, una vez que el funcionamiento continuo del motor haya asegurado que los componentes se han 'asentado', esta fricción interna se verá sustancialmente reducida.

Un rodaje llevado a cabo con cuidado asegurará un menor nivel de emisión de gases de escape, además de optimizar el rendimiento, el consumo y la vida útil del motor y de otros componentes.

Durante los primeros 800 kilómetros:

- No frene a fondo.
- Evite siempre las velocidades de motor altas.
- Evite circular a velocidad constante, tanto rápida como lenta, durante periodos prolongados.
- Evite los arranques y las frenadas bruscas, así como los acelerones, excepto en casos de emergencia.
- No circule a velocidades superiores a las tres cuartas partes de la velocidad máxima.

De 800 a 1.500 kilómetros:

- La velocidad del motor puede incrementarse gradualmente hasta el límite de revoluciones durante unos instantes.

Durante el periodo de rodaje y una vez finalizado éste:

- No sobrerrevolucione el motor en frío.
- No fatigue el motor. Reduzca siempre de marcha antes de que el motor se fatigue.
- No conduzca la motocicleta a velocidades innecesariamente altas. Cambiar a una marcha superior reduce el consumo de combustible y la emisión de ruidos, y ayuda a proteger el medio ambiente.

## Comprobaciones de seguridad diarias



### Advertencia

En caso de desatender estas comprobaciones diarias previas a la conducción, podrían ocasionarse serios daños a la motocicleta o provocar un accidente con resultado de lesiones graves o incluso la muerte.

Compruebe los siguientes puntos cada día, antes de ponerse en marcha. Le llevará muy poco tiempo y le ayudarán a disfrutar de una conducción segura y fiable.

Si detecta cualquier irregularidad durante una de estas comprobaciones, vea la sección Mantenimiento y reglaje o bien consulte a su concesionario autorizado Triumph la acción necesaria para corregirla.

Comprobar:

**Combustible:** Cantidad adecuada de combustible en el depósito, ausencia de fugas de combustible (consulte página **63**).

**Aceite de motor:** Nivel correcto en la varilla del nivel de aceite o en la mirilla de cristal. Añadir el aceite de la especificación adecuada que sea necesario. Ausencia de fugas de la zona del motor o del enfriador de aceite (consulte página **100**).

# Información general

---

**Cadena de transmisión:** Ajuste correcto (consulte página 110).

**Neumáticos/Ruedas:** Presión de neumáticos correcta (en frío). Desgaste/profundidad de la banda de rodadura, daños en neumáticos o ruedas, radios flojos o rotos, pinchazos, etc. (consulte página 131).

**Tuercas, pernos, fijaciones:** Compruebe visualmente que los componentes, ejes y controles de la dirección y la suspensión están correctamente atornillados o fijados. Inspeccione todo el vehículo en busca de fijaciones sueltas o que presenten daños.

**Movimiento de la dirección:** Suave pero no flojo de un tope al otro. Cables de control sin bucles o nudos (consulte página 122).

**Frenos:** Tire de la palanca de freno y pise el pedal de freno para comprobar que la resistencia es la correcta. Investigue cualquier palanca/pedal que tenga un recorrido excesivo antes de encontrar resistencia, o si se percibe que algún control tiene un funcionamiento esponjoso (consulte página 114).

**Pastillas de freno:** Compruebe queda una cantidad correcta de material de fricción en todas las pastillas de freno (consulte página 114).

**Niveles de líquido de frenos:** Ausencia de fugas de líquido de frenos. Los niveles de líquido de frenos deben estar entre las marcas MAX y MIN de ambos depósitos (consulte página 115).

**Horquillas delanteras:** Movimiento suave. No hay fugas de aceite de horquilla (consulte página 124).

**Acelerador:** Asegúrese de que el puño del acelerador vuelve a la posición de reposo sin agarrotarse (consulte página 108).

**Embrague:** Funcionamiento suave y holgura del cable correcta (consulte página 109).

**Refrigerante:** Ausencia de fugas de refrigerante. Compruebe el nivel del refrigerante en el depósito de expansión (con el motor frío) (consulte página 105).

**Dispositivos eléctricos:** Funcionamiento correcto de todas las luces y del claxon (consulte página 56).

**Parada del motor:** El conmutador de arranque/parada del motor desactiva el motor cuando el conmutador se mueve hasta la posición de PARADA (consulte página 54).

**Caballetes:** Vuelta del caballete a la posición totalmente levantada por acción del muelle de tensión. El muelle no está flojo o dañado (consulte página 64).

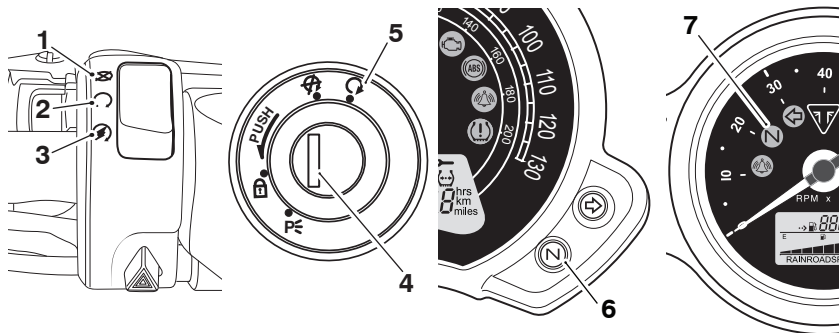
## CÓMO CONDUCIR LA MOTOCICLETA

### Índice

Cómo conducir la motocicleta.....	78
Parada del motor.....	79
Puesta en marcha del motor.....	79
Inicio de la marcha.....	80
Cambio de marchas.....	81
Frenada.....	82
Estacionamiento.....	86
Consideraciones sobre la conducción a altas velocidades.....	88

# Cómo conducir la motocicleta

## Cómo conducir la motocicleta



1. Posición de parada (STOP)
2. Posición de funcionamiento (RUN)
3. Posición de arranque (START)
4. Conmutador de encendido
5. Posición de contacto (ON)

6. Indicador luminoso de punto muerto (Street Twin y Street Scrambler únicamente)
7. Indicador luminoso de punto muerto (resto de modelos)

## Parada del motor

### Precaución

La forma normal de parar el motor consiste en girar el conmutador de encendido a la posición apagado (OFF). Utilice el conmutador de parada de motor sólo en casos de emergencia. No deje el conmutador de encendido en posición de contacto con el motor parado. En caso contrario podría provocar daños eléctricos al vehículo.

- Cierre completamente el acelerador.
- Ponga punto muerto.
- Ponga el conmutador de encendido en posición de apagado.
- Seleccione la primera marcha.
- Coloque la motocicleta sobre el caballete lateral en una superficie firme y sin inclinación (consulte página 86).
- Bloquee la dirección (consulte página 51).

## Puesta en marcha del motor

### Advertencia

Nunca arranque el motor ni lo deje en marcha en una zona cerrada. Los gases de escape son tóxicos y pueden causar en poco tiempo la pérdida del conocimiento y la muerte. Ponga siempre en marcha su motocicleta al aire libre o en una zona con una ventilación adecuada.

### Precaución

No accione el sistema de arranque durante más de cinco segundos seguidos ya que provocaría el sobrecalentamiento del motor de arranque y la descarga de la batería. Espere 15 segundos antes de volver a accionar el sistema de arranque para permitir el enfriamiento y la recuperación de la potencia de la batería.

No deje el motor al ralentí durante periodos prolongados ya que ello podría dañar el motor por sobrecalentamiento.

### Precaución

La luz de advertencia de baja presión de aceite debería apagarse poco después de arrancar el motor.

En caso de que el indicador luminoso de baja presión de aceite permanezca encendido tras poner en marcha el motor, detenga inmediatamente el motor e investigue la causa. Circular con una presión de aceite demasiado baja provocará graves daños al motor.

# Cómo conducir la motocicleta

---

Compruebe que el conmutador de parada de motor esté en la posición de funcionamiento (RUN).

Compruebe que la transmisión esté en punto muerto.

Ponga el conmutador de encendido en posición de encendido.

## Nota:

- **Al conectar el encendido, las luces de advertencia de los instrumentos se iluminarán y a continuación se apagarán (excepto las que normalmente permanecen encendidas hasta que el motor se pone en marcha, consulte página 31).**

Accione completamente la palanca del embrague hasta que toque el manillar.

Con el acelerador totalmente cerrado, pulse el botón de arranque hasta lograr la puesta en marcha del motor.

La motocicleta dispone de interruptores de bloqueo de arranque. Estos conmutadores evitan que el sistema de encendido electrónico se ponga en funcionamiento en caso de que la transmisión no esté en punto muerto con el caballete lateral bajado.

Si el caballete lateral está bajado con el motor en marcha y la transmisión no está en punto muerto, el motor se parará inmediatamente, con independencia de la posición de la palanca del embrague.

## Inicio de la marcha

Tire de la palanca de embrague y engrane la primera marcha. Abra un poco el acelerador y suelte el embrague muy lentamente. A medida que el embrague va embragando, abra un poco más el acelerador, de manera que el motor alcance una velocidad suficiente para evitar su calado.



## Cambio de marchas

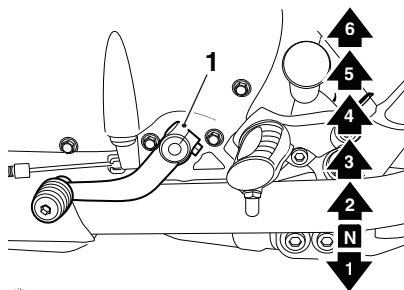
### ! Advertencia

Evite abrir demasiado el acelerador en cualquiera de las marchas cortas ya que ello provocaría la elevación de la rueda delantera (fenómeno conocido como wheelie) y la pérdida de tracción del neumático trasero (patinado de rueda).

Acelere siempre de manera suave, sobre todo si no está familiarizado con la motocicleta, ya que la elevación de la rueda delantera o la pérdida de tracción puede ocasionar la pérdida del control de la motocicleta y provocar un accidente.

### ! Advertencia

No reduzca de marcha a velocidades que puedan revolucionar en exceso el motor. Podría provocar el bloqueo de la rueda trasera, lo cual puede ocasionar la pérdida del control del vehículo y provocar un accidente, además de serios daños al motor. La reducción de marchas debería hacerse de tal forma que se asegure de que el motor va a trabajar a velocidades bajas.



1. Pedal de cambio de marchas (se muestran 6 velocidades)

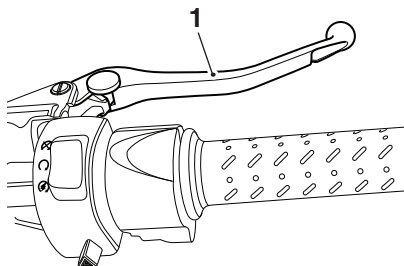
Cierre el acelerador tirando a la vez de la palanca del embrague. Cambie a la siguiente o la anterior marcha. Abra parcialmente el acelerador y suelte a la vez la palanca del embrague. Utilice siempre el embrague para cambiar de marchas.

#### Nota:

- El mecanismo de cambio de marchas es del tipo 'tope fijo'. Esto significa que con cada movimiento del pedal/palanca de cambio de marchas usted sólo podrá seleccionar marchas consecutivas, en orden ascendente o descendente.

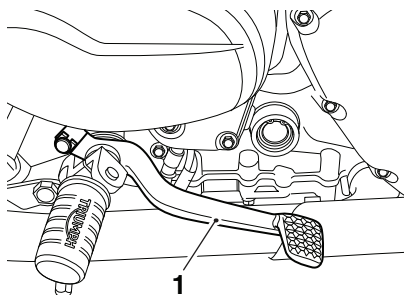
# Cómo conducir la motocicleta

## Frenada



cltp

### 1. Palanca de freno delantero



cltm

### 1. Pedal de freno trasero

## ! Advertencia

AL FRENAR TENGA EN CUENTA LAS SIGUIENTES CONSIDERACIONES:

Cierre el acelerador completamente, dejando el embrague engranado para ayudar a que el motor actúe como freno.

Reduzca las marchas de una en una de manera que la motocicleta se encuentre en primera cuando se detenga por completo.

Al detenerse, frene con los dos frenos a la vez. Normalmente, el freno delantero debe accionarse un poco más que el trasero.

Reduzca de marcha o desengrane completamente el embrague para evitar el calado del motor.

Nunca bloquee los frenos, ya que podría causar la pérdida del control de la motocicleta y un accidente.

## Advertencia

En caso de frenada de emergencia olvide la reducción progresiva de marchas y concéntrese en accionar los frenos delantero y trasero lo más fuerte posible, evitando derrapar. Los conductores deberían practicar la frenada de emergencia en una zona sin tráfico.

Triumph recomienda encarecidamente que todos los conductores tomen un curso de formación que trate las particularidades de la frenada de emergencia. Una técnica de frenada incorrecta puede ocasionar la pérdida de control del vehículo y provocar un accidente.

## Advertencia

Por su propia seguridad, extreme siempre las precauciones al frenar (disponga o no de ABS), acelerar o tomar una curva ya que cualquier imprudencia podría ocasionar la pérdida del control de la motocicleta y provocar un accidente. El uso independiente de los frenos delantero y trasero reduce el rendimiento global de la frenada. Las frenadas intensivas pueden provocar el bloqueo de alguna de las ruedas, reduciendo el control del vehículo y pudiendo provocar un accidente (véase las advertencias sobre el ABS a continuación).

Siempre que sea posible, reduzca la velocidad o frene antes de entrar en una curva ya que cerrar el acelerador o frenar en medio de una curva pueden hacer derrapar el vehículo, lo cual podría ocasionar la pérdida del control y provocar un accidente.

Cuando conduzca con lluvia o sobre pavimentos húmedos o poco firmes, la capacidad de maniobra y frenada del vehículo se verá mermada. En esas condiciones deberá realizar todas las maniobras suavemente. Una aceleración, frenada o toma de curva brusca podría ocasionar la pérdida del control de la motocicleta y provocar un accidente.

# Cómo conducir la motocicleta

## Advertencia

Cuando descienda por un gradiente pronunciado y largo o un puerto de montaña, utilice el efecto de frenado del motor reduciendo de marcha y use los frenos delanteros y traseros de manera intermitente. La aplicación continua del freno o el uso exclusivo del freno trasero puede sobrecalentar los frenos y reducir su eficacia, causando la pérdida del control de la motocicleta y un accidente.

## Advertencia

Al conducir con su pie sobre el pedal de freno o su mano sobre la palanca de freno puede ser que accione ligeramente los frenos, despidiendo a los demás conductores. También podría sobrecalentar el freno, reduciendo la eficacia de la frenada y ocasionando la pérdida del control de la motocicleta y un posible accidente.

## Advertencia

No descienda por pendientes con el motor apagado ni remolque la motocicleta. La transmisión se lubrica por efecto de la presión sólo cuando el motor está en marcha. Una lubricación inadecuada puede causar daños o agarrotamiento de la transmisión, lo cual puede ocasionar la pérdida repentina del control de la motocicleta y provocar un accidente.

## ABS (Sistema Antibloqueo de frenos)

### Advertencia

Si está instalado, el ABS ayuda a evitar el bloqueo de las ruedas aumentando así la eficacia del sistema de frenado en emergencias y al circular sobre superficies resbaladizas. Las potencialmente más cortas distancias de frenada que el ABS proporciona en ciertas circunstancias no deben hacer olvidar los buenos hábitos de conducción.

Circule siempre respetando los límites legales de velocidad.

Conduzca siempre con cuidado y prestando la máxima atención, y adecue siempre la velocidad a las circunstancias climatológicas, del pavimento y del tráfico.

Tome las curvas con precaución. Si acciona los frenos en una curva, el ABS no será capaz de contrarrestar el peso y el momento de la motocicleta, lo que puede ocasionar la pérdida del control del vehículo y provocar un accidente.

En determinadas circunstancias, es posible que una motocicleta equipada con ABS requiera una distancia de frenado más larga que una motocicleta equivalente no equipada con ABS.

## Luz de advertencia del sistema ABS



El indicador luminoso del ABS se enciende para indicar que la función de ABS no está disponible. Esta situación es normal tras el encendido del motor y hasta que la motocicleta no alcance una velocidad superior a los 10 km/h. El indicador no debería encenderse de nuevo hasta la siguiente puesta en marcha del motor, a no ser que exista una anomalía en el sistema.

Si el indicador se enciende en cualquier otro momento del trayecto, existe una anomalía en el ABS que debe ser detectada y subsanada.

- Normalmente, el conductor percibirá el funcionamiento del ABS en forma de una mayor resistencia de la palanca y el pedal de freno. Dado que el ABS no es un sistema integrado de freno y que no controla al mismo tiempo los frenos delantero y trasero, es posible que sienta esta sensación en la palanca o el pedal de freno, o en ambos.
- El sistema ABS puede activarse a causa de cambios súbitos de nivel en la superficie de la carretera.

### Advertencia

Si el ABS no funciona, el sistema de frenos operará normalmente como sistema de frenos sin ABS. En caso de que el indicador luminoso de anomalía se encienda, no circule más tiempo del estrictamente necesario. Póngase en contacto con un concesionario autorizado Triumph lo antes posible para que la anomalía pueda ser detectada y subsanada. En estas circunstancias, una frenada brusca provocará el bloqueo de las ruedas, lo cual puede ocasionar la pérdida de control del vehículo y provocar un accidente.

### Advertencia

El indicador luminoso del ABS se iluminará cuando la rueda trasera gire a alta velocidad durante más de 30 segundos con la motocicleta apoyada sobre un caballete. Se trata de un comportamiento normal.

Al poner el conmutador de encendido en posición de apagado y arrancar de nuevo la motocicleta, el indicador luminoso se encenderá hasta que la motocicleta supere la velocidad de 30 km/h.

# Cómo conducir la motocicleta

---

## Advertencia

El ordenador que controla el ABS funciona comparando la velocidad relativa de las ruedas delantera y trasera. El uso de neumáticos no recomendados puede afectar a la velocidad de las ruedas y causar una anomalía de funcionamiento del ABS, lo cual podría suponer la pérdida de control del vehículo y provocar un accidente en condiciones en las que el ABS funcionaría con normalidad.

## Estacionamiento

### Advertencia

No estacione en superficies poco sólidas o en pendientes pronunciadas. Estacionar en estas condiciones podría causar la caída de la motocicleta, produciendo daños materiales y lesiones personales.

### Advertencia

La gasolina es altamente inflamable y puede explotar en determinadas circunstancias. Si estaciona en un garaje u otro edificio, asegúrese de que existe una ventilación adecuada y de que la motocicleta no se encuentra cerca de ninguna fuente de llamas o chispas, incluido cualquier aparato que disponga de llama piloto.

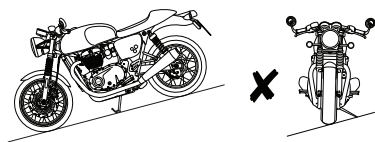
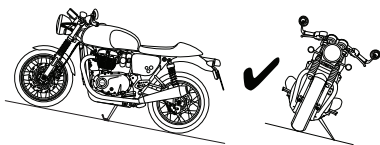
Si no se cumple la anterior advertencia, podría producirse un incendio causando daños materiales o lesiones personales.

# Cómo conducir la motocicleta

## ⚠ Advertencia

El motor y el sistema de escape están calientes después de un desplazamiento. **NO ESTACIONE** en zonas en donde peatones y niños puedan tener contacto con la motocicleta.

Si se toca cualquier parte del motor o del sistema de escape cuando está caliente, se pueden producir quemaduras en la piel desprotegida.



Ponga la palanca de cambios en punto muerto y sitúe el conmutador de encendido en posición de apagado (OFF). Bloquee la dirección para evitar el robo del vehículo.

Estacione siempre sobre una superficie firme y sin inclinación para evitar que la motocicleta pueda caerse.

Si tiene que estacionar en una pendiente, hágalo encarando la motocicleta cuesta arriba para evitar que se caiga del caballete. Ponga la primera marcha para inmovilizar el vehículo.

En una inclinación lateral, estacione siempre de tal manera que la inclinación empuje de manera natural la motocicleta hacia el caballete lateral.

Nunca estacione en terrenos con una inclinación lateral superior a 6° o encarando la motocicleta cuesta abajo.

### Nota:

- **Si estaciona de noche en una zona cercana al tráfico, o en un lugar en el que el código de circulación exige la presencia de luces de estacionamiento, deje encendidas las luces trasera, de posición y de placa de matrícula poniendo el conmutador de encendido en la posición P (PARK) (estacionamiento).**

No deje el conmutador en la posición P (estacionamiento) durante periodos de tiempo prolongados ya que de esa manera se descargará la batería.

Asegúrese de que el caballete lateral esté completamente retraído antes de ponerse en marcha.

# Cómo conducir la motocicleta

## Consideraciones sobre la conducción a altas velocidades

### Advertencia

Esta motocicleta Triumph debe conducirse siempre dentro de los límites de velocidad legales establecidos para la carretera por la que se circule.

La conducción de una motocicleta a alta velocidad puede resultar peligrosa, ya que el tiempo de reacción ante cualquier imprevisto se reduce considerablemente a medida que la velocidad aumenta.

Adecue siempre la velocidad al estado del tráfico y a las condiciones climatológicas.

### Advertencia

Esta motocicleta Triumph sólo debe circular a alta velocidad en competiciones en circuito cerrado sobre carretera o en circuitos de carreras. La conducción a gran velocidad debe quedar limitada a aquellos conductores que hayan sido entrenados en la adquisición de las habilidades necesarias para ello y que estén familiarizados con las características de la motocicleta bajo cualquier circunstancia.

La circulación a gran velocidad bajo cualquier otro supuesto es peligrosa y puede ocasionar la pérdida del control de la motocicleta y provocar un accidente.

### Advertencia

Las características de manejo de una motocicleta a alta velocidad pueden ser diferentes de aquellas a las que usted esté acostumbrado en la conducción dentro de los límites de velocidad legales. No intente conducir a alta velocidad si no ha recibido formación suficiente y no posee las habilidades necesarias para ello, ya que un manejo incorrecto puede provocar un accidente grave.

### Advertencia

Los siguientes puntos son de extrema importancia y no deben ignorarse bajo ningún concepto. Cualquier problema que a velocidad normal puede pasar desapercibido puede acrecentarse considerablemente a altas velocidades.

## General

Asegúrese de realizar el mantenimiento de la motocicleta según el cuadro de mantenimiento planificado.

## Dirección

Compruebe que el manillar gira suavemente y sin aspereza o una holgura excesiva. Asegúrese de que los cables de control no interfieren en modo alguno con la dirección.

## Equipaje

Asegúrese de que cualquier portaequipajes que haya instalado esté cerrado con llave y bien sujeto a la motocicleta.



## Frenos

Compruebe que los frenos delantero y trasero funcionan correctamente.

## Neumáticos

La circulación a altas velocidades provoca un gran desgaste en los neumáticos, y el buen estado de los neumáticos es vital para su seguridad. Examine su estado general, inflelos a la presión correcta (en frío) y compruebe el equilibrado de las ruedas. Asegúrese de colocar correctamente los tapones de las válvulas tras comprobar la presión de los neumáticos. Tenga en cuenta la información facilitada en las secciones de mantenimiento y especificaciones sobre la seguridad de los neumáticos y las comprobaciones a realizar.

## Combustible

Prevea siempre una cantidad adicional de combustible en el depósito, ya que la circulación a alta velocidad implica un mayor consumo de combustible.

### Precaución

En muchos países, el sistema de escape de este modelo dispone de un convertidor catalítico que contribuye a la reducción de los niveles de emisión de humos.

Si el nivel de combustible alcanzase límites muy bajos o llegara a agotarse, el convertidor catalítico podría sufrir daños irreversibles.

Asegúrese siempre de disponer del combustible suficiente para cubrir el trayecto previsto.

## Aceite de motor

Compruebe que el nivel de aceite de motor es correcto, así como de utilizar un aceite de clasificación y tipo correctos cuando proceda al rellenado.

## Cadena de transmisión

Asegúrese de que la cadena de transmisión está correctamente ajustada y lubricada. Compruebe si la cadena presenta daños o desgaste.

## Refrigerante

Compruebe que el nivel de refrigerante esté situado sobre la línea de nivel superior en el tanque de expansión. Compruebe siempre el nivel con el motor frío.

## Dispositivos eléctricos

Asegúrese de que todos los dispositivos eléctricos, como por ejemplo el faro delantero, las luces trasera y de freno, los indicadores de dirección y el claxon funcionen correctamente.

## Miscelánea

Compruebe visualmente que todas las fijaciones estén bien apretadas.

### ACCESORIOS, PASAJEROS Y CARGA

#### Accesorios y Carga

La instalación de accesorios o el transporte de peso adicional puede afectar a las características de conducción de la motocicleta y ocasionar cambios en la estabilidad, siendo necesario reducir la velocidad del vehículo. A continuación encontrará una serie de informaciones sobre los riesgos potenciales asociados a la instalación de accesorios en una motocicleta, así como al transporte de pasajeros y de cargas adicionales.

#### Advertencia

La incorrecta carga de la motocicleta puede comprometer la seguridad de la conducción, con el consiguiente riesgo de accidente.

Asegúrese siempre de que las cargas transportadas estén uniformemente distribuidas a ambos lados de la motocicleta. Asegúrese de que la carga esté sujeta de forma correcta, de manera que no exista peligro de desplazamientos durante el trayecto.

Distribuya uniformemente la carga en el interior de cada portaobjetos (si están instalados). Coloque los objetos pesados en la parte inferior y en el lado interior del portaobjetos.

#### Advertencia *Continuación*

Compruebe regularmente que la carga esté bien sujeta (pero no lo haga con la motocicleta en marcha) y asegúrese de que no sobresale de la parte posterior de la motocicleta.

No exceda nunca el peso máximo del vehículo, que es de 210 kg.

Este peso máximo autorizado corresponde a la suma de los pesos del conductor, el pasajero, los accesorios instalados y las cargas transportadas.

Para modelos que tengan ajustes de la suspensión que se pueden regular, asegúrese de que los ajustes de la amortiguación y la precarga del muelle trasero son los apropiados para la condición de carga de la motocicleta (consulte página **127**). Observe que la carga permitida máxima para los portaobjetos se indica en una etiqueta dentro del portaobjetos.

### Advertencia

No instale accesorios o transporte cargas que disminuyan el control sobre la motocicleta. Asegúrese de que no se vean afectados ningún elemento de alumbrado, la distancia al pavimento, el ángulo de inclinación, el control del vehículo, el recorrido de las ruedas, el movimiento de la horquilla delantera, la visibilidad en cualquier dirección o cualquier otro aspecto relacionado con la conducción de la motocicleta.

### Advertencia

Nunca conduzca una motocicleta equipada con accesorios, o una motocicleta que transporte una carga de cualquier tipo, a velocidades superiores a los 130 km/h. En cualquiera de las dos condiciones anteriores, no sobrepase nunca los 130 km/h aunque los límites de velocidad legales se lo permitan.

Los accesorios instalados y/o la carga afectan a la estabilidad y a la conducción de la motocicleta.

Si no se permiten los cambios en la estabilidad de la motocicleta, puede ocasionar la pérdida del control de la motocicleta y provocar un accidente. Cuando conduzca a alta velocidad, sea consciente siempre de que diversos factores medioambientales y de configuración de la motocicleta pueden afectar negativamente a la estabilidad de la misma. Por ejemplo:

### Advertencia *Continuación*

Cargas incorrectamente equilibradas a ambos lados de la motocicleta

Ajustes de la suspensión delantera y trasera incorrectamente ajustados

Presiones de los neumáticos incorrectamente ajustados

Neumáticos excesivamente desgastados o no uniformes

Vientos laterales y turbulencias procedentes de otros vehículos

Ropas flojas.

Recuerde que el citado límite absoluto de 130 km/h será inferior en caso de que instale accesorios no homologados, cargue la motocicleta de forma incorrecta, los neumáticos estén excesivamente desgastados, la motocicleta no esté en buen estado o las condiciones climatológicas o del pavimento no sean buenas.

### Advertencia

Se le debe indicar al pasajero que puede causar la pérdida del control de la motocicleta si realiza movimientos bruscos o si adopta una posición incorrecta en el sillín.

El conductor debe indicar al pasajero las siguientes instrucciones:

Es importante que el pasajero permanezca sentado e inmóvil durante el trayecto y que no interfiera en la conducción de la motocicleta.

Debe apoyar sus pies en los reposapiés del pasajero y sujetarse con firmeza a la correa del sillín o a la cintura o caderas del conductor.

Advierta al pasajero de la conveniencia de que se ladee de la misma forma que el conductor al tomar una curva, y de hacerlo sólo en caso de que el conductor lo haga.

### Advertencia

No lleve pasajeros que debido a su poca altura no alcancen a apoyar sus pies en los reposapiés del vehículo.

En estas circunstancias, el pasajero no podrá sentarse en condiciones de seguridad en la motocicleta y podría provocar su inestabilidad, con el consiguiente riesgo de pérdida de control y de accidente.

### Advertencia

Las capacidades de maniobrabilidad y frenado de la motocicleta se verán afectadas por la presencia de un pasajero. El conductor deberá tener en cuenta este hecho cuando circule con un pasajero, y deberá renunciar a hacerlo si no cuenta con la formación necesaria para ello o bien no está familiarizado y no se siente cómodo con las peculiaridades de la conducción con pasajero.

La conducción de una motocicleta con pasajero sin tener en cuenta la presencia de éste puede ocasionar la pérdida del control del vehículo y provocar un accidente.

### Advertencia

No deposite ningún objeto entre el bastidor y el depósito del combustible. Si lo hace, la dirección podría verse afectada, con la consiguiente pérdida del control del vehículo y riesgo de accidente.

La colocación de carga en el manillar o en la horquilla delantera causará el incremento de la masa del conjunto de la dirección, pudiendo ocasionar la pérdida del control de la dirección y provocar un accidente.

### Advertencia

No transporte animales en la motocicleta.

Los animales pueden realizar movimientos bruscos e impredecibles que podrían causar la pérdida de control de la motocicleta y un accidente.

### Advertencia

Si el sillín del acompañante o el soporte de equipaje (si está instalado) se utilizan para transportar objetos pequeños, no deben superar un peso máximo total de:

Street Cup, Street Twin, Street Scrambler y Bonneville T120 - 3 kg

Thruxton y Thruxton R - 2 kg.

Este peso total (combinado en el sillín y el soporte de equipaje si está instalado) no debe entorpecer el control de la motocicleta, debe sujetarse convenientemente y no puede sobresalir de los laterales o de la parte posterior del vehículo.

El transporte de objetos que excedan los pesos indicados anteriormente, mal sujetos, que entorpezcan el control de la motocicleta o que sobresalgan de sus límites trasero o laterales pueden ocasionar la pérdida del control del vehículo y provocar un accidente.

Incluso aunque se transporten objetos pequeños de forma correcta en el sillín trasero, la velocidad máxima de la motocicleta se debe limitar a 130 km/h.

## MANTENIMIENTO Y REGLAJE

### Índice

Mantenimiento planificado.....	96
Tabla de mantenimiento planificado.....	98
Aceite de motor.....	100
Comprobación del nivel de aceite.....	100
Cambio de aceite y del filtro de aceite.....	101
Eliminación del aceite de motor y los filtros de aceite usados.....	103
Especificación y clasificación del aceite.....	103
Sistema de refrigeración.....	104
Comprobación del nivel de líquido refrigerante.....	105
Ajuste del nivel de líquido refrigerante.....	106
Sustitución del líquido refrigerante.....	107
Control del acelerador.....	108
Inspección del acelerador.....	108
Embrague.....	109
Inspección del embrague.....	109
Ajuste del embrague.....	109
Cadena de transmisión.....	110
Lubricación de la cadena.....	110
Comprobación del movimiento libre de la cadena.....	111
Ajuste del movimiento libre de la cadena.....	111
Inspección del desgaste de la cadena y los piñones.....	112
Frenos.....	114
Rodaje de las nuevas pastillas y discos de frenos.....	114
Compensación del desgaste de las pastillas de freno.....	115
Líquido de frenos de disco.....	115
Inspección y ajuste del nivel de líquido de frenos delanteros.....	116
Inspección y ajuste del nivel de líquido de frenos traseros.....	118
Conmutadores de las luces de freno.....	119
Espejos retrovisores.....	120
Cojinetes de dirección y ruedas.....	122
Comprobación de la dirección.....	122
Comprobación de los cojinetes de las ruedas.....	123
Suspensión delantera - Inspección de la horquilla delantera.....	124
Reglaje de la suspensión delantera.....	124
Ajustes de la suspensión delantera - Thruxton R.....	124
Ajuste de la precarga de la suspensión delantera - sólo Thruxton R.....	126

Ajuste de la amortiguación de la compresión y el rebote de la suspensión delantera - sólo Thruxton R	126
Suspensión trasera	127
Ajustes de la suspensión trasera	127
Ajuste de la precarga de la suspensión trasera	128
Ajuste de la amortiguación del rebote de la suspensión trasera - sólo Thruxton R	130
Ajuste de la amortiguación de la compresión de la suspensión trasera - sólo Thruxton R	130
Indicadores del ángulo de inclinación	131
Neumáticos	131
Presiones de inflado de neumáticos	134
Sistema de supervisión de la presión de inflado de neumáticos (si está instalado)	135
Desgaste de los neumáticos	135
Profundidad mínima recomendada de banda de rodadura	135
Sustitución de neumáticos	136
Sistema de supervisión de la presión de inflado de los neumáticos (sólo en modelos equipados con TPMS)	140
Batería	140
Retirada de la batería	141
Eliminación de la batería	142
Mantenimiento de la batería	142
Descarga de la batería	143
Descarga de la batería durante los períodos de inactividad y de uso poco frecuente de la motocicleta	143
Carga de la batería	144
Instalación de la batería	144
Caja de fusibles	146
Faros delanteros	147
Sustitución de la lámpara de las luces de posición/faro delantero	148
Reglaje de los faros delanteros	149
Luz trasera	150
Indicadores luminosos de dirección	150

# Mantenimiento y reglaje

---

## Mantenimiento planificado

### Advertencia

Triumph Motorcycles no asumirá responsabilidad alguna sobre posibles daños o lesiones derivadas de un mantenimiento incorrecto o un reglaje inadecuado llevado a cabo por el propietario del vehículo.

Dado que un mantenimiento incorrecto o negligente puede comprometer la seguridad de la conducción, deje siempre el mantenimiento planificado de su motocicleta en manos de un concesionario autorizado Triumph.

### Advertencia

Todas las operaciones de mantenimiento referidas son de vital importancia y no deben ignorarse. Un mantenimiento o reglaje incorrectos pueden provocar el mal funcionamiento de una o más piezas de la motocicleta, lo cual puede ocasionar la pérdida del control del vehículo y provocar un accidente.

El clima, el terreno y la ubicación geográfica afectan al mantenimiento. El plan de mantenimiento deberá adecuarse a las características específicas del entorno en el cual se utilice la motocicleta y a las demandas de cada usuario.

Para llevar a cabo correctamente las operaciones de mantenimiento listadas en el cuadro de mantenimiento planificado se necesitan herramientas, formación y conocimientos específicos. Sólo un concesionario autorizado Triumph dispone de dichos conocimientos.

Dado que un mantenimiento incorrecto o negligente puede comprometer la seguridad de la conducción, deje siempre el mantenimiento planificado de su motocicleta en manos de un concesionario autorizado Triumph.



Para mantener la motocicleta en condiciones óptimas de seguridad y fiabilidad, las operaciones de mantenimiento y reglaje descritas en esta sección deben llevarse a cabo tal y como se especifica en la planificación de comprobaciones diarias, y de acuerdo también con el cuadro de mantenimiento planificado. La información que encontrará a continuación describe los procedimientos a seguir para realizar correctamente las comprobaciones diarias, así como algunas cuestiones simples sobre el mantenimiento y los reglajes.

El mantenimiento planificado puede ser realizado por su concesionario autorizado Triumph de tres maneras: mantenimiento anual, mantenimiento basado en el kilometraje o una combinación de ambos, dependiendo del kilometraje que haga la motocicleta cada año.

1. Las motocicletas que recorran menos de 16.000 kilómetros al año deben realizar un mantenimiento anual. Además, los elementos basados en el kilometraje requieren un mantenimiento en sus intervalos específicos, cuando la motocicleta alcance el kilometraje correspondiente.
2. Las motocicletas que recorran aproximadamente 16.000 kilómetros al año deben realizar en conjunto el mantenimiento anual y los elementos basados en el kilometraje específicos.

3. Las motocicletas que recorran más de 16.000 kilómetros al año deben realizar los elementos basados en el kilometraje cuando la motocicleta alcance el kilometraje específico. Además, los elementos anuales requerirán un mantenimiento en sus intervalos anuales específicos.

En todos los casos, el mantenimiento debe realizarse en los intervalos de mantenimiento especificados o antes. Consulte en un concesionario autorizado Triumph cuál es el mantenimiento planificado más adaptado a su motocicleta.

Triumph Motorcycles no asumirá responsabilidad alguna sobre posibles daños o lesiones derivadas de un mantenimiento incorrecto o un reglaje inadecuado.

# Mantenimiento y reglaje

## Tabla de mantenimiento planificado

Descripción de la operación	Lectura del cuentakilómetros en kilómetros o periodo de tiempo, lo que ocurra antes					
		Primer mantenimiento	Servicio anual	Servicio basado en el kilometraje		
	Cada	800 1 mes	Año	16.000 y 48.000	32.000	64.000
<b>Lubricación</b>						
Motor - comprobación de fugas	Día	*	*	*	*	*
Aceite de motor - sustitución	-	*	*	*	*	*
Filtro de aceite de motor - sustitución	-	*	*	*	*	*
<b>Sistema de combustible y gestión del motor</b>						
Sistema de combustible - comprobación de fugas, desgaste, etc.	Día	*	*	*	*	*
Placa del cuerpo del acelerador (mariposa) - comprobación/limpieza	-			*	*	*
Exploración automática - realice una Exploración automática utilizando la herramienta de diagnóstico de Triumph (imprima una copia para el cliente)	-	*	*	*	*	*
Pernos de la abrazadera de escape: comprobación/ajuste	-	*	*	*	*	*
Elemento de filtrado de aire - sustitución	-			*	*	*
Filtro de combustible - sustitución	-				*	*
Cuerpos del acelerador - equilibrado	-			*	*	*
Latiguillos de combustible - sustitución	Cada 4 años, independientemente del kilometraje					
Latiguillos de pérdidas por evaporación* - sustitución	Cada 4 años, independientemente del kilometraje					
<b>Sistema de encendido</b>						
Bujías - comprobación	-			*		
Bujías - sustitución	-				*	*
<b>Sistema de refrigeración</b>						
Sistema de refrigeración - comprobación de fugas	-	*	*	*	*	*
Nivel de líquido refrigerante - comprobación/ajuste	Día	*	*	*	*	*
Líquido refrigerante - sustitución	Cada 3 años, independientemente del kilometraje					
<b>Motor</b>						
Cable del embrague - comprobación/reglaje	Día	*	*	*	*	*
Holgura de válvulas - comprobación	-				*	*
<b>Ruedas y neumáticos</b>						
Desgaste o daños en neumáticos - comprobación	Día	*	*	*	*	*
Presión de neumáticos - comprobación/reglaje	Día	*	*	*	*	*
Ruedas - examen del estado	Día	*	*	*	*	*
Ruedas - comprobar que no presentan radios rotos o dañados, comprobar la tensión de los radios (modelos con ruedas de radios únicamente)	Día	*	*	*	*	*
Cojinetes de las ruedas - inspección de desgaste/funcionamiento correcto	-	*	*	*	*	*

# Mantenimiento y reglaje

Descripción de la operación	Lectura del cuentakilómetros en kilómetros o periodo de tiempo, lo que ocurra antes					
		Primer mantenimiento	Servicio anual	Servicio basado en el kilometraje		
	Cada	800 1 mes	Año	16.000 y 48.000	32.000	64.000
<b>Sistema eléctrico</b>						
Todas las luces, instrumentos y sistemas eléctricos - comprobación	Día	*	*	*	*	*
<b>Dirección y suspensión</b>						
Dirección - comprobación de libertad de movimientos	Día	*	*	*	*	*
Horquillas - comprobación de fugas/movimiento suave	Día	*	*	*	*	*
Aceite de la horquilla - sustitución	-					*
Cojinetes del cabezal - comprobación/reglaje	-	*	*	*	*	*
Cojinetes del cabezal - lubricación	-				*	*
<b>Frenos</b>						
ECMs del ABS y del inmovilizador - comprobación de los códigos de diagnóstico de fallos (DTC) almacenados	-	*	*	*	*	*
Pastillas de freno - comprobación de desgaste	Día	*	*	*	*	*
Cilindros maestros de freno - comprobación de fugas de líquido de frenos	-	*	*	*	*	*
Mordazas de freno - comprobación de fugas de líquido de frenos y pistones gripados	-	*	*	*	*	*
Niveles de líquido de frenos - comprobación	Día	*	*	*	*	*
Líquido de frenos - sustitución	Cada 2 años, independientemente del kilometraje					
<b>Cadena de transmisión</b>						
Tensión de la cadena de transmisión - comprobación/ajuste	Día	*	*	*	*	*
Cadena de transmisión - comprobación de desgaste	Cada 800 km					
Cadena de transmisión - lubricación	Cada 300 km					
Cinta de fricción de la cadena de transmisión: comprobación	-	*	*	*	*	*
<b>General</b>						
Fijaciones - inspección visual de seguridad	Día	*	*	*	*	*
Indicadores del ángulo de inclinación - inspección visual del desgaste	Día	*	*	*	*	*
Caballote lateral/central - lubricación/comprobación de funcionamiento	Día	*	*	*	*	*

\* Sistema de evaporación instalado únicamente en los modelos para ciertos mercados.

† Modelos con cuerpos del acelerador dobles únicamente.

# Mantenimiento y reglaje

## Aceite de motor



### ⚠ Advertencia

El funcionamiento de la motocicleta con un nivel insuficiente de aceite de motor o con aceite degradado o contaminado acelerará el desgaste del motor, lo cual puede derivar en el gripado del motor o la transmisión, con el consiguiente riesgo de pérdida repentina del control del vehículo y accidente.

Para un correcto funcionamiento del motor, la transmisión y el embrague, mantenga el aceite de motor a un nivel correcto, y sustituya el aceite y el filtro según los intervalos especificados en el cuadro de mantenimiento planificado.

## Comprobación del nivel de aceite

### ⚠ Advertencia

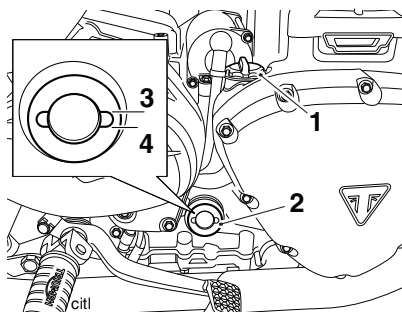
Nunca arranque el motor ni lo deje en marcha en una zona cerrada. Los gases de escape son tóxicos y pueden causar en poco tiempo la pérdida del conocimiento y la muerte. Ponga siempre en marcha su motocicleta al aire libre o en una zona con una ventilación adecuada.

### ⚠ Advertencia

Si el motor ha estado recientemente en funcionamiento, el sistema de escape estará caliente. Antes de manipular el sistema de escape o trabajar cerca de él, deje que se enfríe ya que el contacto con cualquier parte de un sistema de escape caliente puede ocasionar quemaduras.

### ⚠ Precaución

Circular con un nivel de aceite insuficiente provocará daños en el motor. Si el indicador de baja presión de aceite permanece encendido, pare el motor inmediatamente e investigue la situación.



1. Tapón de la boca de llenado
2. Mirilla de cristal
3. Límite máximo
4. Límite mínimo

Ponga en marcha el motor y déjelo funcionar al ralentí durante aproximadamente cinco minutos. Pare el motor y espere por lo menos tres minutos para que el aceite pueda asentarse.

Compruebe el nivel de aceite visible en la mirilla de cristal.

El nivel es correcto cuando puede verse a través de la mirilla de cristal en algún punto entre las marcas superior (nivel máximo) e inferior (nivel mínimo).

### Nota:

- **Sólo se obtendrá una indicación precisa del nivel del aceite con el motor a temperatura normal de funcionamiento y la motocicleta en posición vertical (sin apoyar en el caballete lateral).**

En caso de ser necesario rellenar el nivel, retire el tapón de la boca de llenado y añada aceite poco a poco hasta que el nivel visible a través de la mirilla de cristal sea correcto.

### Precaución

Asegúrese de que no se introduzca ningún cuerpo extraño o contaminación en el motor durante un cambio o rellenado de aceite. Si entran cuerpos extraños en el motor, podrían producirse daños al mismo.

Una vez alcanzado dicho nivel, coloque el tapón de llenado y apriételo.

### Cambio de aceite y del filtro de aceite

#### Advertencia

El contacto prolongado o repetido con el aceite de motor puede provocar sequedad e irritaciones en la piel, así como dermatitis. Además, el aceite de motor usado contiene sustancias nocivas que pueden provocar cáncer de piel. Lleve siempre prendas de protección adecuadas y evite el contacto del aceite usado con la piel.

#### Advertencia

El aceite puede estar caliente al tacto. Evite el contacto con el aceite caliente protegiéndose con ropas, guantes y protección ocular adecuados. El contacto de la piel con aceite caliente puede ocasionar escaldaduras o quemaduras.

#### Advertencia

Si el motor ha estado recientemente en funcionamiento, el sistema de escape estará caliente. Antes de manipular el sistema de escape o trabajar cerca de él, deje que se enfríe ya que el contacto con cualquier parte de un sistema de escape caliente puede ocasionar quemaduras.

# Mantenimiento y reglaje

El aceite de motor y el filtro de aceite deben sustituirse en los periodos especificados en el cuadro de mantenimiento planificado.

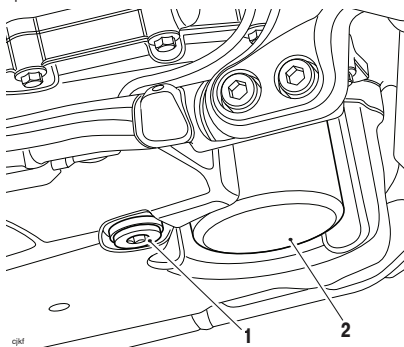
Para cambiar el aceite de motor y el filtro, siga las instrucciones indicadas.

Caliente el motor completamente y después deténgalo. Fije la motocicleta apoyándola sobre el caballete lateral.

Deje que el aceite se asiente durante cinco minutos antes de drenarlo.

Coloque una bandeja de drenaje de aceite bajo el motor.

Retire el tapón del cárter inferior de la parte inferior del cárter inferior y deje que se drene el aceite.



1. Tapón del cárter inferior
2. Filtro de aceite

Fije la motocicleta en posición vertical sobre una superficie llana.

Coloque la bandeja de drenaje de aceite debajo del filtro de aceite.

Desatornille y retire el filtro de aceite mediante la herramienta de servicio Triumph T3880313. Deshágase del filtro usado de forma respetuosa con el medio ambiente.

Llene previamente el filtro de aceite de repuesto con aceite de motor limpio.

Aplique una capa de aceite de motor limpio al anillo de estanqueidad del nuevo filtro de aceite. Coloque el filtro de aceite y apriete a **10 Nm**.

Una vez el aceite se ha vaciado por completo, coloque una nueva arandela de sellado en el tapón del cárter inferior. Coloque el tapón y apriételo a **25 Nm**.

Retire el tapón de llenado de aceite.

Llene el motor con un aceite sintético o semisintético para motocicletas 10W/40 o 10W/50 que cumpla la especificación API SH (o superior) y JASO MA, como por ejemplo el aceite de motor Castrol Power 1 Racing 4T 10W-40 (sintético), vendido como Castrol Power RS Racing 4T 10W-40 (sintético) en algunos países.

No llene en exceso ni supere las capacidades indicadas en la sección de Especificaciones.

Ponga en marcha el motor y déjelo funcionar al ralentí durante un mínimo de 30 segundos.

## Precaución

Si aumenta la velocidad antes de que el aceite llegue a todas las zonas del motor, éste puede dañarse o griparse. Deje transcurrir 30 segundos con el motor en marcha antes de acelerar, con el fin de que el aceite fluya del todo.

Asegúrese de que la luz de advertencia de baja presión de aceite se apaga instantes después de poner en marcha el motor.

## ! Precaución

Si la presión del aceite de motor es demasiado baja, se encenderá la luz de advertencia de baja presión de aceite. Si este indicador permanece encendido con el motor en marcha, pare inmediatamente el motor e investigue la causa. Si hace funcionar el motor con una presión de aceite baja provocará daños al motor.

Ponga el conmutador de encendido en posición de apagado, compruebe el nivel de aceite mediante el método anteriormente indicado y rellene hasta que el nivel se sitúe entre las marcas de nivel mínimo y máximo de la mirilla de cristal.

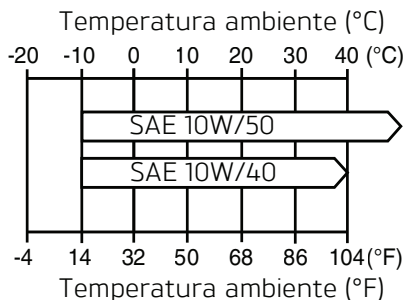
## Eliminación del aceite de motor y los filtros de aceite usados

Con el fin de proteger el medio ambiente, no derrame aceite sobre el suelo ni lo vacíe en alcantarillas, desagües o corrientes de agua. No tire a la basura los filtros de aceite usados. En caso de duda, consulte a las autoridades locales.

## Especificación y clasificación del aceite

Los motores de alto rendimiento de Triumph están diseñados para utilizar un aceite de motor 100 % sintético o semisintético 10W/40 o 10W/50 que cumpla la especificación API SH (o superior) y JASO MA, como por ejemplo el aceite de motor Castrol Power1 Racing 4T 10W-40 (100% sintético), comercializado como Castrol Power RS Racing 4T 10W-40 (100% sintético) en algunos países.

Consulte el siguiente cuadro para obtener la viscosidad del aceite correcta (10W/40 o 10W/50) a utilizar en su zona de conducción.



### Intervalo de temperatura de viscosidad del aceite

No añada aditivos químicos al aceite de motor. El aceite de motor sirve también para la lubricación del embrague, y los aditivos podrían hacer que el embrague patinara.

No utilice aceite mineral, vegetal, no detergente, de ricino o cualquier otro aceite no conforme a la especificación requerida. El uso de este tipo de aceites puede ocasionar daños graves e instantáneos al motor.

Asegúrese de que no se introduzca ningún cuerpo extraño en el cárter durante un cambio o rellenado de aceite del motor.

## Sistema de refrigeración



Para garantizar una refrigeración eficaz del motor, compruebe el nivel del líquido refrigerante cada día antes de utilizar la motocicleta, y rellene el depósito si el nivel de refrigerante es demasiado bajo.

### Nota:

- En el sistema de refrigeración se instala un refrigerante de tecnología de ácido orgánico híbrido (conocido como OAT híbrido o HOAT) que dura todo el año cuando la motocicleta sale de la fábrica. Es de color verde, contiene una solución al 50% anticongelante a base de etileno glicol y su punto de congelación es de  $-35^{\circ}\text{C}$ .

## Agentes anticorrosión

### ! Advertencia

El refrigerante OAT híbrido HD4X contiene agentes anticorrosión y anticongelante adecuados para motores y radiadores de aluminio. Al utilizar el refrigerante siga siempre las instrucciones del fabricante.

El refrigerante con anticongelante y agentes anticorrosión contiene productos químicos nocivos para las personas. No trague nunca anticongelante o líquido refrigerante de motocicleta.

### Nota:

- El refrigerante OAT híbrido HD4X proporcionado por Triumph se mezcla previamente, y no es necesario diluirlo antes de llenar o rellenar el sistema de refrigeración.

El uso de agentes químicos anticorrosión en el refrigerante es esencial para prevenir la corrosión del sistema de refrigeración.

Si no se utiliza un refrigerante que contenga agentes anticorrosión, el sistema de refrigeración acumulará en la camisa de agua y el radiador óxido y sedimentos que bloquearán los conductos de refrigeración y reducirán considerablemente la eficacia del sistema de refrigeración.

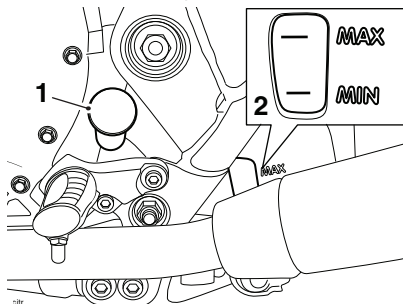


## Comprobación del nivel de líquido refrigerante

### Nota:

- El nivel de refrigerante deberá comprobarse con el motor en frío (a temperatura ambiente).

### Street Cup, Street Twin, Bonneville T100 y Bonneville T120

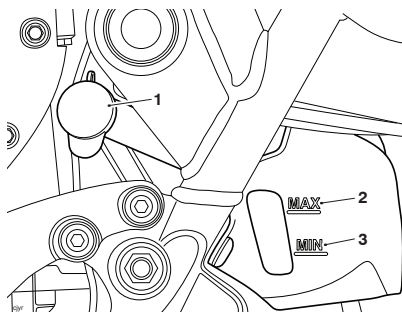


1. Tapón del tanque de expansión
2. Marcas MAX y MIN

Sitúe la motocicleta en posición vertical y sobre terreno llano. El tanque de expansión puede verse desde el lado izquierdo de la motocicleta, hacia la parte trasera del motor.

Compruebe el nivel de líquido refrigerante en el tanque de expansión. El nivel de refrigerante debe estar situado entre las marcas MAX y MIN. Si el nivel se encuentra por debajo de la marca MIN, deberá proceder a su ajuste.

### Street Scrambler



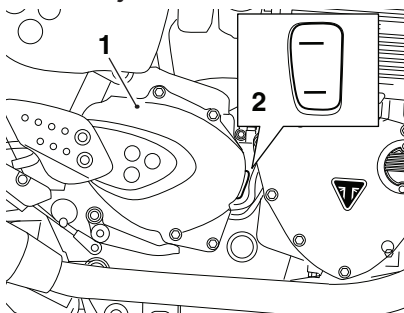
1. Tapón del tanque de expansión
2. Marca de nivel máximo
3. Marca de nivel mínimo

Sitúe la motocicleta en posición vertical y sobre terreno llano. El tanque de expansión puede verse desde el lado izquierdo de la motocicleta, hacia la parte trasera del motor.

Compruebe el nivel de líquido refrigerante en el tanque de expansión. El nivel de refrigerante debe estar situado entre las marcas MAX y MIN. Si el nivel se encuentra por debajo de la marca MIN, deberá proceder a su ajuste.

# Mantenimiento y reglaje

## Thruxton y Thruxton R



1. Tapón del tanque de expansión
2. Marcas MAX y MIN

Sitúe la motocicleta en posición vertical y sobre terreno llano. El tanque de expansión puede verse desde el lado derecho de la motocicleta, hacia la parte trasera del motor.

Compruebe el nivel de líquido refrigerante en el tanque de expansión. El nivel de refrigerante debe estar situado entre las marcas de nivel máximo (superior) y mínimo (inferior). Si el nivel se encuentra por debajo de la marca MIN, deberá proceder a su ajuste.

## Ajuste del nivel de líquido refrigerante

### ⚠ Advertencia

No retire el tapón del tanque de expansión o el tapón de presión del radiador con el motor en caliente, ya que en tales circunstancias el líquido refrigerante contenido en el radiador también estará caliente y bajo presión. El contacto con el líquido de refrigeración en estas condiciones puede causar quemaduras y lesiones en la piel.

### ⚠ Precaución

Si se utiliza agua dura en el sistema de refrigeración, se depositarán sedimentos en el motor y el radiador, con la consiguiente reducción de la eficacia del sistema de refrigeración, pudiendo causar un sobrecalentamiento y daños graves en el motor.

#### Nota:

- Si está revisando el nivel de refrigerante debido a un sobrecalentamiento previo del refrigerante, compruebe también el nivel de líquido en el radiador y rellene en caso necesario.
- En caso de emergencia, puede añadir agua destilada al sistema de refrigeración. Sin embargo, a continuación se debe drenar el refrigerante y volver a rellenarlo con el refrigerante OAT híbrido HD4X lo antes posible.

## Street Cup, Street Twin, Street Scrambler, Bonneville T100 y Bonneville T120

Deje que el motor se enfríe.

El tapón del tanque de expansión puede retirarse desde el lado izquierdo de la motocicleta, hacia la parte trasera del motor.

Retire el tapón del tanque de expansión y añada mezcla de refrigerante a través de la abertura de llenado hasta que el nivel alcance la marca MAX. Vuelva a colocar el tapón.

## Thruxton y Thruxton R

El tapón del tanque de expansión puede retirarse desde el lado derecho de la motocicleta, hacia la parte trasera del motor.

Retire la cubierta del piñón.

Retire el tapón del tanque de expansión y añada mezcla de refrigerante a través de la abertura de llenado hasta que el nivel alcance la marca de nivel máximo (superior).

Vuelva a colocar el tapón. Vuelva a colocar la cubierta del piñón y apriete a **9 Nm**.

## Sustitución del líquido refrigerante

Se recomienda dejar la sustitución del líquido refrigerante en manos de un concesionario autorizado Triumph y hágalo de acuerdo a los periodos estipulados en el cuadro de mantenimiento planificado.

## Radiador y latiguillos

### Advertencia

El ventilador funciona automáticamente cuando el motor está en marcha. Mantenga siempre las manos y la ropa fuera del alcance del ventilador ya que el contacto con las aspas puede provocar lesiones.

### Precaución

El uso de chorros de agua a alta presión, como los disponibles en instalaciones de lavado de vehículos o en domicilios particulares, puede causar fugas, dañar las aletas del radiador y mermar su eficacia.

No instale frente al radiador ni detrás del ventilador accesorios no autorizados que obstruyan el radiador o desvien el flujo de aire que circula a su través. La interferencia con el flujo de aire del radiador puede ocasionar su sobrecalentamiento, con el consiguiente riesgo de daños en el motor.

Verifique que los manguitos del radiador no estén deteriorados o presentan grietas y que las abrazaderas de los manguitos estén correctamente apretadas de acuerdo con los requisitos del cuadro de mantenimiento planificado. Deje en manos de su concesionario autorizado Triumph la sustitución de cualquier elemento defectuoso.

Compruebe que la rejilla y las aletas del radiador no estén obstruidas por insectos, hojas o barro. Elimine las obstrucciones con un chorro de agua a baja presión.

## Control del acelerador

### Advertencia

Esté siempre atento a posibles cambios del "tacto" del control del acelerador y en caso de que se produzcan haga que un concesionario autorizado Triumph revise el sistema del acelerador. Estos cambios podrían deberse al desgaste del mecanismo, que podría ocasionar el agarrotamiento del control del acelerador.

Un control del acelerador que se agarrota o se bloquea puede ocasionar la pérdida del control del vehículo y provocar un accidente.

## Inspección del acelerador

### Advertencia

El uso de la motocicleta con el control del acelerador agarrotado o dañado afectará al buen funcionamiento del acelerador, con el consiguiente riesgo de pérdida del control de la motocicleta y de provocar un accidente.

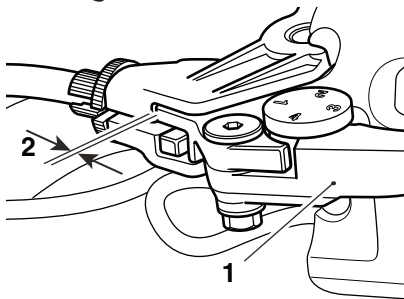
Para evitar el uso continuado de un control del acelerador agarrotado o dañado, confíe siempre su revisión y ajuste a su concesionario autorizado Triumph.

Compruebe que el acelerador se abra suavemente sin necesidad de aplicar una fuerza desproporcionada, y que se cierra sin agarrotamiento. En caso de duda o si detecta algún problema en el sistema de aceleración, solicite a su concesionario autorizado Triumph una revisión del sistema.

Compruebe que el puño del acelerador tiene una holgura de entre 1 y 2 mm al girarlo ligeramente hacia atrás y hacia delante.

En caso de que la holgura existente sea inadecuada, Triumph le recomienda que solicite la pertinente investigación a su concesionario autorizado Triumph.

## Embrague



cm

1. Palanca del embrague
2. 2 - 3 mm

La motocicleta incorpora un embrague accionado por cable.

Si la palanca del embrague presenta una holgura excesiva, el embrague no se desacoplará completamente. Esto puede causar dificultades a la hora de cambiar de marcha y seleccionar el punto muerto. Esto puede hacer que el motor se cale y que la motocicleta sea difícil de controlar.

Por el contrario, si la holgura de la palanca de embrague es insuficiente, el embrague no embragará completamente y patinará, lo cual reducirá el rendimiento y provocará su desgaste prematuro.

La holgura de la palanca del embrague debe comprobarse conforme al cuadro de mantenimiento planificado.

## Inspección del embrague

Compruebe que la palanca de embrague tiene una holgura de entre 2 y 3 mm.

Si la holgura es incorrecta, deberá procederse a su reglaje.

## Ajuste del embrague

Gire el manguito del regulador hasta conseguir la holgura correcta de la palanca del embrague.

Si no se puede conseguir el ajuste correcto utilizando el regulador de la palanca, utilice el regulador del cable en el extremo inferior del cable.

Afloje la contratuerca del regulador.

Gire el regulador del cable exterior hasta obtener una holgura de entre 2 y 3 mm en la palanca del embrague.

Apriete la contratuerca a **3,5 Nm**.

## Cadena de transmisión



### Advertencia

Una cadena floja o desgastada, o una cadena que se rompe o se sale de los piñones puede trabarse en el piñón del motor o bloquear la rueda trasera.

Una cadena que se traba en el piñón del motor dañará al conductor y causará la pérdida del control de la motocicleta y un accidente.

De manera similar, el bloqueo de la rueda trasera ocasionará la pérdida del control de la motocicleta y provocará un accidente.

Por seguridad y para evitar un desgaste excesivo, la cadena de transmisión debe comprobarse, ajustarse y lubricarse conforme a los requisitos del mantenimiento planificado. En condiciones extremas tales como carreteras con arena o sal, las operaciones de comprobación, ajuste y lubricación deberán realizarse con mayor frecuencia.

Si la cadena está muy desgastada o ajustada de forma incorrecta (demasiado floja o demasiado tensa), podría salirse de los piñones o romperse. Por lo tanto, sustituya siempre las cadenas desgastadas o dañadas utilizando piezas originales de Triumph proporcionadas por un concesionario autorizado Triumph.

## Lubricación de la cadena

Es necesario lubricar la cadena cada 300 kilómetros y también tras circular bajo la lluvia o sobre pavimento mojado, y siempre que la cadena se reseque.

Utilice el lubricante especial para cadenas conforme a lo recomendado en la sección Especificaciones.

Aplique lubricante a los laterales de los rodillos y después deje la motocicleta sin usar durante como mínimo ocho horas (durante la noche es lo ideal). Así el aceite podrá penetrar en las juntas tóricas de la cadena, etc.

Antes de conducir, limpie el aceite en exceso.

Si la cadena está especialmente sucia, límpiela antes y después aplique el aceite tal y como se ha descrito más arriba.

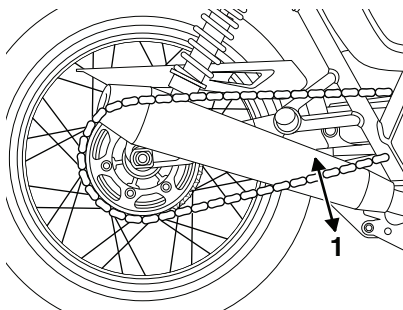
### Precaución

No utilice lavado de alta presión para limpiar la cadena, ya que causaría daños a sus componentes.

## Comprobación del movimiento libre de la cadena

### Advertencia

Antes de empezar a trabajar, asegúrese de que la motocicleta está estable y convenientemente afianzada. De esta manera evitará daños tanto al trabajador como a la propia motocicleta.



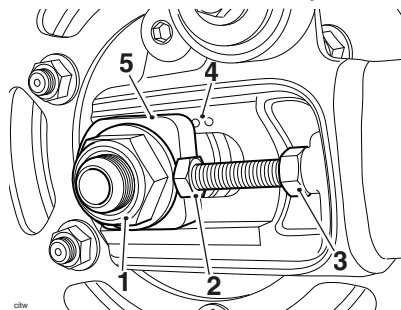
#### 1. Posición de movimiento máximo

Coloque la motocicleta sobre una superficie llana y sujétela en posición vertical sin ningún peso sobre ella.

Gire la rueda trasera empujando la motocicleta hasta encontrar la posición en la que la cadena está más tensa, y mida el movimiento vertical de la cadena a medio camino entre los piñones.

## Ajuste del movimiento libre de la cadena

El movimiento vertical de la cadena de dirección debe ser de entre 20 y 30 mm.



1. Tuerca del husillo de la rueda trasera
2. Perno del regulador
3. Contratuerca del perno del regulador
4. Marcas del regulador
5. Regulador del husillo

Si la medición del movimiento libre de la cadena es incorrecta, se deben realizar los siguientes ajustes:

Afloje la tuerca del husillo de la rueda.

Afloje las contratuercas de los pernos del regulador de la cadena de los lados derecho e izquierdo.

Mueva los dos reguladores por igual utilizando como guía las marcas del regulador.

Gire los pernos del regulador hacia la derecha para incrementar el movimiento libre de la cadena y hacia la izquierda para reducirlo.

Una vez logrado el movimiento libre correcto de la cadena, empuje la rueda hasta que haga contacto firme con los reguladores.

# Mantenimiento y reglaje

Asegúrese de que la marca del regulador está alineada con la misma marca del regulador del husillo a ambos lados del brazo oscilante.

Apriete las dos contratueras del regulador a **20 Nm** y la tuerca del husillo de la rueda trasera a **110 Nm**.

Vuelva a realizar la comprobación del ajuste de la cadena. Vuelva a ajustar en caso necesario.

## ⚠ Advertencia

La conducción de la motocicleta con las contratueras del regulador mal apretadas o un husillo de rueda suelto puede afectar negativamente a la estabilidad y manejabilidad de la motocicleta. La conducción y estabilidad deterioradas podrían causar la pérdida de control del vehículo y producir un accidente.

Compruebe la eficacia del freno trasero. Rectifique en caso necesario.

## ⚠ Advertencia

Es peligroso conducir la motocicleta si los frenos presentan alguna anomalía; en ese caso deberá solicitar a su concesionario autorizado Triumph que aplique las medidas correctivas oportunas antes de volver a circular con la motocicleta. En caso contrario, la posible merma en la eficacia de la frenada puede ocasionar la pérdida del control de la motocicleta y provocar un accidente.

## Inspección del desgaste de la cadena y los piñones

### ⚠ Advertencia

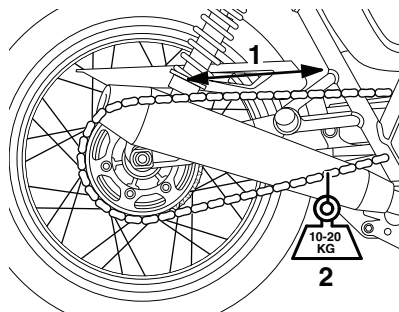
No descuide nunca las operaciones de mantenimiento de la cadena y deje siempre en manos de un concesionario autorizado Triumph la sustitución de la misma. Utilice una cadena original Triumph tal como se especifica en el catálogo de recambios de Triumph.

El uso de cadenas no homologadas puede derivar en la rotura de la cadena o en que esta se salga de los dientes del piñón, causando la pérdida del control de la motocicleta y un accidente.

### ⚠ Precaución

Si los piñones están desgastados, sustituya siempre los piñones y la cadena de transmisión en conjunto.

Si los piñones desgastados se sustituyen sin sustituir también la cadena, se producirá un desgaste prematuro de los nuevos piñones.



1. Medición de 20 eslabones
2. Peso



Para comprobar el desgaste de la cadena y el piñón:

Retire el protector de la cadena.

Estire la cadena colgando de ella un peso de 10-20 kg.

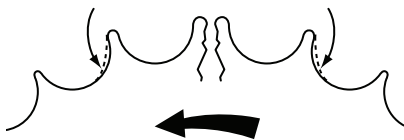
Mida la longitud de 20 eslabones en la parte recta de la cadena desde el centro del pasador del 1º pasador hasta el centro del pasador del 21º pasador. Como la cadena puede estar desgastada de manera no uniforme, tome medidas en varios lugares.

Si la longitud supera el límite de servicio máximo de 320 mm, será necesario sustituir la cadena.

Gire la rueda trasera e inspeccione la cadena de transmisión en busca de rodillos dañados, pasadores y eslabones sueltos.

Inspeccione también los piñones en busca de dientes dañados o excesivamente desgastados.

Diente desgastado (Piñón del motor)      Diente desgastado (Piñón trasero)



(El desgaste de los piñones se muestra exagerado con fines ilustrativos)

ccol

### Nota:

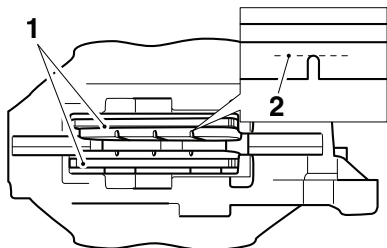
- **La ilustración muestra el desgaste en los piñones montados en el lado izquierdo de la motocicleta. Para los piñones montados en el lado derecho de la motocicleta, el desgaste se produce en el lado opuesto de los dientes.**

Si hay alguna irregularidad, sustituya la cadena de transmisión y/o los piñones en un concesionario autorizado Triumph.

Vuelva a colocar el protector de la cadena, apretando las fijaciones a **9 Nm**.

# Mantenimiento y reglaje

## Frenos



cbmz\_2

1. Pastillas de freno
2. Línea de grosor mínimo

Las pastillas de freno deben comprarse respetando los plazos planificados y sustituirse en caso de haberse alcanzado o rebasado el grosor mínimo.

### **Street Cup, Street Twin, Street Scrambler, Thruxton, Bonneville T100 y Bonneville T120**

Si el grosor de cualquiera de las pastillas (tanto de los frenos delanteros como de los traseros) es menor que 1,5 mm, esto es, si la pastilla ha alcanzado el fondo de los surcos, sustituya todas las pastillas de esa rueda.

### **Thruxton R**

Si el grosor de las pastillas es inferior a 1,0 mm (delantero) o 1,5 mm (trasero), sustituya todas las pastillas de la rueda.

## Rodaje de las nuevas pastillas y discos de frenos

### **⚠ Advertencia**

Las pastillas de freno correspondientes a una rueda deben sustituirse siempre en bloque. En el caso de la rueda delantera, que tiene instaladas dos mordazas, sustituya todas las pastillas de freno en ambas mordazas.

La sustitución individual de las pastillas reducirá la eficacia de los frenos y podría provocar un accidente.

Una vez instaladas las nuevas pastillas de freno, conduzca con mucha precaución hasta que las pastillas se hayan asentado.

Las pastillas y discos de freno nuevos necesitan un período de cuidadoso rodaje que optimizará el rendimiento y duración de los discos y las pastillas. La distancia recomendada para el rodaje de las nuevas pastillas y discos es de 300 km.

Durante este período, evite las frenadas fuertes, conduzca con precaución y deje distancias de frenado mayores.

### Compensación del desgaste de las pastillas de freno

#### Advertencia

Si la palanca o el pedal de freno se notan demasiado blandas al ser accionadas, o si su recorrido es excesivo, es posible que haya aire en los conductos y manguitos de frenado o que los frenos estén defectuosos.

La conducción en tales circunstancias es peligrosa, y deberá solicitar a su concesionario autorizado Triumph que resuelva la anomalía antes de volver a circular con la motocicleta.

Conducir la motocicleta con los frenos defectuosos puede ocasionar la pérdida del control y provocar un accidente.

El desgaste de los discos y las pastillas de freno se compensa automáticamente y no tiene efecto alguno sobre el funcionamiento del pedal o la palanca de freno. Las piezas del sistema de frenado tanto delantero como trasero no precisan ningún reglaje.

### Líquido de frenos de disco

#### Advertencia

El líquido de frenos es higroscópico; es decir, absorbe la humedad del aire.

La humedad absorbida reducirá en gran medida el punto de ebullición del líquido de frenos, con la consiguiente reducción de la eficacia de la frenada.

Por ello, sustituya siempre el líquido de frenos según los periodos especificados en el cuadro de mantenimiento planificado.

Utilice siempre líquido procedente de un recipiente precintado y nunca de recipientes no precintados o abiertos previamente.

No mezcle nunca líquidos de frenos de diferentes marcas o tipos.

Compruebe la ausencia de fugas de líquido de frenos alrededor de los racores, sellos y juntas de freno, y compruebe también que las mangueras no estén deterioradas ni presentan cortes u otros daños.

Corrija siempre cualquier anomalía antes de volver a circular con la motocicleta.

La no observancia de estos consejos hará que la conducción de la motocicleta sea peligrosa, con el consiguiente riesgo de pérdida del control de la motocicleta y de accidente.

## Advertencia

Si el ABS no funciona, el sistema de frenos continuará funcionando como un sistema estándar de frenos sin ABS. En estas circunstancias, una frenada brusca provocará el bloqueo de las ruedas, lo cual puede ocasionar la pérdida de control del vehículo y provocar un accidente.

En caso de que se encienda el indicador luminoso, reduzca la velocidad y no circule más tiempo del necesario. Póngase en contacto con un concesionario autorizado Triumph lo antes posible para que la anomalía pueda ser detectada y subsanada.

Compruebe el nivel del líquido de frenos en ambos depósitos y sustituya el líquido según los periodos especificados en el cuadro de mantenimiento planificado. Utilice únicamente líquido DOT 4, tal y como se recomienda en la sección de especificaciones. El líquido de frenos debe sustituirse asimismo si se contamina con humedad u otros elementos contaminantes, o si se sospecha que puede estar contaminado.

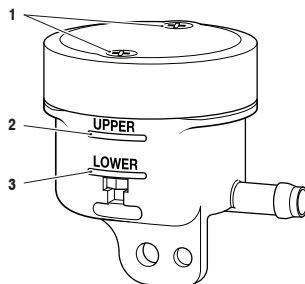
### Nota:

- **Se requiere una herramienta especial para purgar el sistema de frenos ABS. Póngase en contacto con su concesionario autorizado Triumph cuando sea necesario sustituir el líquido de frenos o el sistema hidráulico requiera servicio.**

## Inspección y ajuste del nivel de líquido de frenos delanteros

Inspeccione y ajuste el nivel de líquido de frenos tal como se describe a continuación.

### Street Cup, Street Twin y Street Scrambler



1. Tornillos de la tapa
2. Línea de nivel superior, freno delantero
3. Línea de nivel inferior, freno delantero

El nivel de líquido de frenos de los depósitos debe estar siempre situado entre las líneas de nivel superior e inferior (con el depósito en posición horizontal).

Para ajustar el nivel de líquido de frenos, suelte los tornillos de la tapa y retire el tapón del depósito y el sello del diafragma.

Llene el depósito hasta la línea de nivel superior con líquido de frenos DOT 4 procedente de un recipiente sellado.

Vuelva a colocar la cubierta del depósito, asegurándose de que el sello del diafragma esté colocado de forma correcta entre la tapa y el cuerpo del depósito.

Apriete los tornillos de retención del tapón a **1 Nm**.

## Thruxton R

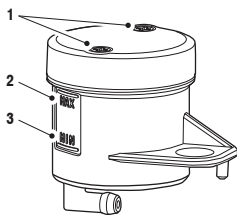


FIG. 3

1. Tornillos de la tapa
2. Línea de nivel MAX, freno delantero
3. Línea de nivel MIN, freno delantero

El nivel de líquido de frenos de los depósitos debe estar siempre situado entre las líneas de nivel MAX y MIN (con el depósito en posición horizontal).

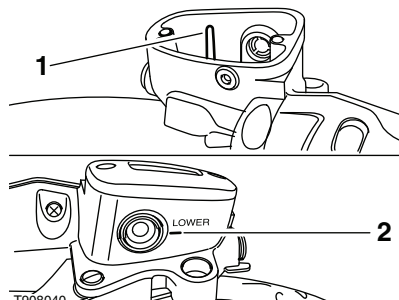
Para ajustar el nivel de líquido de frenos, suelte los tornillos de la tapa y retire el tapón del depósito y el sello del diafragma.

Llene el depósito hasta la línea de nivel superior con líquido de frenos DOT 4 procedente de un recipiente sellado.

Vuelva a colocar la cubierta del depósito, asegurándose de que el sello del diafragma esté colocado de forma correcta entre la tapa y el cuerpo del depósito.

Apriete los tornillos de retención del tapón a **1 Nm**.

## Thruxton, Bonneville T100 y Bonneville T120



1. Línea de nivel superior
2. Línea de nivel inferior

Para inspeccionar el nivel del líquido de los frenos delanteros:

Compruebe el nivel visible en la ventana situada frente al cuerpo del depósito.

El nivel de líquido de frenos debe estar situado entre las líneas de nivel superior e inferior (con el depósito en posición horizontal).

Para ajustar el nivel del líquido de frenos:

Suelte los tornillos de la tapa y retire el tapón del depósito y el sello del diafragma.

Llene el depósito hasta la línea de nivel superior con líquido de frenos DOT 4 procedente de un recipiente sellado.

Vuelva a colocar la cubierta del depósito, asegurándose de que el sello del diafragma esté colocado de forma correcta entre la tapa y el cuerpo del depósito.

Apriete los tornillos de retención del tapón a **1 Nm**.

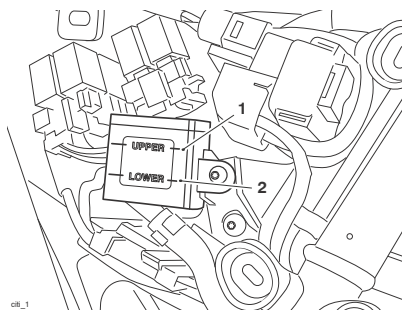
# Mantenimiento y reglaje

## Inspección y ajuste del nivel de líquido de frenos traseros

### Advertencia

Si se observa una disminución apreciable del nivel del líquido de frenos en cualquiera de los depósitos, pida consejo a su concesionario autorizado Triumph antes de circular con la motocicleta. Conducir con niveles bajos de líquido de frenos o con fugas de líquido de frenos es peligroso y afectará negativamente al rendimiento de la frenada con el consiguiente riesgo de pérdida de control de la motocicleta y de accidente.

### Street Twin, Street Cup, Thruxton, Thruxton R, Bonneville T100 y Bonneville T120



1. Línea de nivel superior, freno trasero
2. Línea de nivel inferior, freno trasero

Para inspeccionar el nivel del líquido de los frenos traseros:

Extraiga el panel lateral derecho como se muestra en página 65.

El nivel de líquido de frenos en el depósito trasero debe estar situado entre las líneas de nivel superior e inferior.

Para ajustar el nivel del líquido de los frenos traseros:

Suelte el depósito de la caja de admisión sin desprender el latiguillo de conexión.

Suelte los tornillos de la tapa y retire la cubierta tomando nota de la posición del diafragma de sellado.

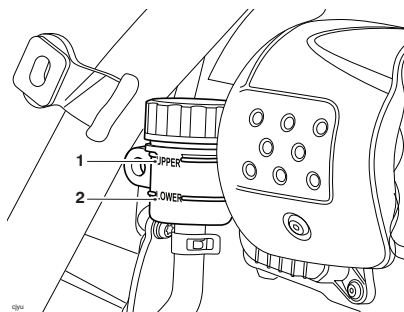
Llene el depósito hasta la línea de nivel superior con líquido de frenos DOT 4 procedente de un recipiente sellado.

Vuelva a colocar la cubierta del depósito, asegurándose de que el sello del diafragma esté colocado de forma correcta entre la tapa y el cuerpo del depósito. Apriete los tornillos de retención del tapón a **1,5 Nm**.

Vuelva a instalar el depósito en la caja de admisión apretando la fijación original a **5 Nm**.

Vuelva a colocar el panel lateral del lado derecho.

## Street Scrambler



1. Línea de nivel superior, freno trasero
2. Línea de nivel inferior, freno trasero

Para inspeccionar el nivel del líquido de los frenos traseros:

Extraiga el panel lateral derecho tal como se describe en Street Scrambler en página 66.

El nivel de líquido de frenos en el depósito trasero debe estar situado entre las líneas de nivel superior e inferior.

Para ajustar el nivel del líquido de los frenos traseros:

Suelte el depósito del bastidor sin desprender el latiguillo de conexión.

Retire la cubierta tomando nota de la posición del diafragma de sellado.

Llene el depósito hasta la línea de nivel superior con líquido de frenos DOT 4 procedente de un recipiente sellado.

Vuelva a colocar la cubierta del depósito, asegurándose de que el sello del diafragma esté colocado de forma correcta entre la tapa y el cuerpo del depósito.

Vuelva a colocar el depósito en el bastidor apretando la fijación original a **5 Nm**.

Vuelva a colocar el panel lateral del lado derecho.

## Conmutadores de las luces de freno

### Advertencia

La conducción de la motocicleta con las luces de freno defectuosas es una acción ilegal y peligrosa.

Conducir una motocicleta con las luces de freno defectuosas puede ocasionar accidentes que resulten en lesiones del conductor o de otros usuarios de la vía.

La luz de freno se activa de forma independiente al accionar tanto el freno delantero como el trasero. Si, con el conmutador de encendido en posición de contacto (ON), la luz de freno no se enciende al tirar de la palanca del freno delantero o al accionar el pedal del freno trasero, solicite a su concesionario autorizado Triumph que revise y corrija la anomalía.

# Mantenimiento y reglaje

## Espejos retrovisores

### Advertencia

Conducir la motocicleta con los espejos retrovisores incorrectamente ajustados es peligroso.

Conducir la motocicleta con los espejos retrovisores incorrectamente ajustados causará una pérdida de visión de la parte trasera de la motocicleta. Es peligroso circular con la motocicleta sin una visión trasera suficiente.

Ajuste siempre los espejos retrovisores para conseguir una visión trasera suficiente antes de conducir la motocicleta.

### Advertencia

No trate nunca de limpiar o ajustar los espejos retrovisores mientras conduce la motocicleta. Si el conductor retira sus manos del manillar mientras conduce la motocicleta, disminuirá su capacidad para mantener el control de la misma.

Tratar de limpiar o ajustar los espejos retrovisores mientras conduce la motocicleta puede producir la pérdida del control de la motocicleta y un accidente.

Intente limpiar o ajustar los espejos sólo con la motocicleta parada.

## Modelos con espejos de extremo de manillar

### Advertencia

El ajuste incorrecto de los espejos de extremo del manillar puede hacer que el brazo del espejo toque el depósito de combustible, las palancas del freno o el embrague u otras partes de la motocicleta.

Esto interferirá con el funcionamiento de la palanca del freno o del embrague o limitará el movimiento de la dirección, causando una pérdida del control de la motocicleta y un accidente.

Ajuste los espejos retrovisores según sea necesario para asegurarse de que no entren en contacto con ninguna parte de la motocicleta. Tras el ajuste, mueva el manillar completamente hacia derecha e izquierda y compruebe que los espejos retrovisores no tocan el depósito de combustible, las palancas de freno o embrague ni otras partes de la motocicleta.



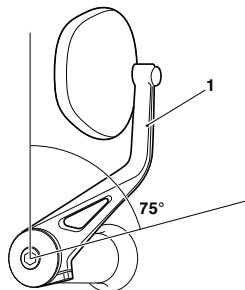
### Precaución

El ajuste incorrecto de los espejos de extremo del manillar puede hacer que el brazo del espejo toque el depósito de combustible, las palancas del freno o el embrague u otras partes de la motocicleta.

En caso contrario, el depósito de combustible, las palancas de freno o embrague u otras partes de la motocicleta podrían resultar dañados.

Ajuste los espejos retrovisores según sea necesario para asegurarse de que no entren en contacto con ninguna parte de la motocicleta. Tras el ajuste, mueva el manillar completamente hacia derecha e izquierda y compruebe que los espejos retrovisores no tocan el depósito de combustible, las palancas de freno o embrague ni otras partes de la motocicleta.

Los espejos de extremo del manillar serán configurados en el concesionario autorizado Triumph, y normalmente necesitarán un ajuste. Si es necesario realizar dicho ajuste, no gire el espejo más de 75°, medidos desde la sección vertical del brazo del espejo.



1. Sección vertical del brazo del espejo retrovisor

# Mantenimiento y reglaje

## Cojinetes de dirección y ruedas

### ! Advertencia

Para evitar que la motocicleta se caiga durante la inspección, asegúrese de que está en equilibrio estable y fijada a un soporte adecuado.

No ejerza fuerzas extremas ni sacuda con energía las ruedas ya que podría desequilibrar la motocicleta y provocar su caída del soporte, con el consiguiente riesgo de lesiones.

Asegúrese de que la posición del bloque de soporte no provocará daños en la motocicleta.

## Comprobación de la dirección

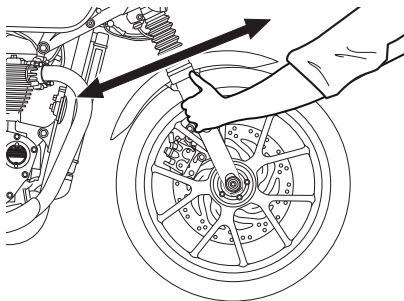
### ! Advertencia

La conducción en tales circunstancias resulta peligrosa y puede ocasionar la pérdida del control de la motocicleta y provocar un accidente.

### Nota:

- **Compruebe también el estado de los cojinetes de las ruedas al mismo tiempo que el de los cojinetes de la dirección.**

Lubrique y compruebe el estado de los cojinetes de la dirección (cabezal) según los periodos especificados en el cuadro de mantenimiento planificado.



### Inspección de la holgura de la dirección

Para inspeccionar la dirección:

Sitúe la motocicleta en posición vertical y sobre terreno llano.

Levante la rueda delantera del suelo y apoye la motocicleta.

Sitúese delante de la motocicleta, a continuación sujete el extremo inferior de las horquillas delanteras y trate de moverlas hacia delante y hacia atrás.

Si detecta cualquier holgura en los cojinetes de la dirección (cabezal), solicite a su concesionario autorizado Triumph la comprobación y corrección de cualquier anomalía antes de volver a circular con la motocicleta.

Retire el soporte y apoye la motocicleta sobre su caballete lateral.

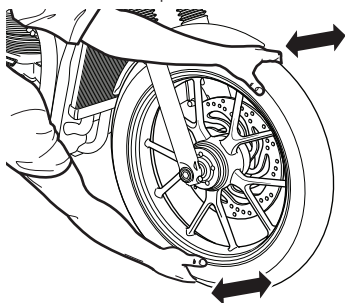
### Comprobación de los cojinetes de las ruedas

#### Advertencia

La conducción de la motocicleta con los cojinetes de las ruedas delantera o trasera desgastados o deteriorados es peligrosa y puede afectar negativamente a la estabilidad y maniobrabilidad de la motocicleta, con el consiguiente riesgo de accidente. Si tiene cualquier duda, solicite a su concesionario autorizado Triumph la revisión de la motocicleta antes de circular de nuevo con ella.

Si los cojinetes de alguna de las dos ruedas presentan holgura en el cubo de la rueda o chirrían, o si las ruedas no giran con suavidad, solicite a su concesionario autorizado Triumph la revisión de los cojinetes de las ruedas.

La comprobación de los cojinetes de las ruedas debe efectuarse según los periodos especificados en el cuadro de mantenimiento planificado.



**Comprobación de los cojinetes de las ruedas**

Para comprobar los cojinetes de las ruedas:

Sitúe la motocicleta en posición vertical y sobre terreno llano.

Levante la rueda delantera del suelo y apoye la motocicleta.

Sitúese de pie junto a la motocicleta y a continuación mueva la parte superior de la rueda de un lado a otro.

Si detecta cualquier holgura, solicite a su concesionario autorizado Triumph la comprobación y corrección de cualquier anomalía antes de volver a circular con la motocicleta.

Coloque el soporte de elevación en la rueda trasera y repita el procedimiento sobre dicha rueda.

Retire el soporte y apoye la motocicleta sobre su caballete lateral.

# Mantenimiento y reglaje

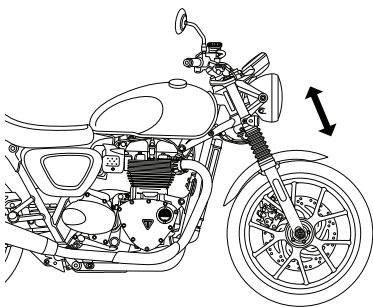
## Suspensión delantera - Inspección de la horquilla delantera

### ! Advertencia

La conducción de la motocicleta con una suspensión defectuosa o dañada es peligrosa y podría ocasionar la pérdida del control de la motocicleta y provocar un accidente.

### ! Advertencia

No intente nunca desmontar ninguno de los componentes de las unidades de la suspensión, puesto que todas ellas contienen aceite a presión. El contacto con el aceite a presión puede ocasionar daños en ojos y piel.



### Se muestra modelo Street Twin

Compruebe que las horquillas no presenten signos de deterioro, rasguños en la superficie de la corredera o fugas de aceite.

En caso de detectar cualquiera de estas anomalías, consulte a un concesionario autorizado Triumph.

Para comprobar que las horquillas funcionan con suavidad:

Coloque la motocicleta sobre terreno llano.

Sujete el manillar, accione el freno delantero y sacuda las horquillas de arriba a abajo varias veces.

Si detecta un excesivo agarrotamiento o rigidez, consulte a su concesionario autorizado Triumph.

## Reglaje de la suspensión delantera

El modelo Thruxton R está equipado con una suspensión delantera ajustable.

El resto de modelos tienen una suspensión delantera no ajustable.

## Ajustes de la suspensión delantera - Thruxton R

### ! Advertencia

Asegúrese de que los reguladores se ajustan a la misma posición en ambas unidades de suspensión delantera. Una diferencia de reglaje entre los reguladores izquierdo y derecho puede afectar a la maniobrabilidad y la estabilidad de la motocicleta, con el riesgo de pérdida del control de la motocicleta y de accidente.

## Advertencia

Asegúrese de que se mantiene el correcto equilibrio entre las suspensiones trasera y delantera. Un desequilibrio de la suspensión puede interferir en gran medida en las características de conducción de la motocicleta, con el consiguiente riesgo de pérdida de control y de accidente. Consulte la tabla para obtener más información, o consulte a su concesionario autorizado Triumph.

### Precarga

Condición de carga		Precarga del muelle <sup>1</sup>
Conducción en solitario	Estándar	7,0
	Confort (más blanda)	7,0
	Deportiva (más firme)	7,0
Conductor y pasajero		7,0

<sup>1</sup> Número de vueltas hacia la derecha del regulador partiendo de la posición de todo a la izquierda.

### Amortiguación

Condición de carga		Amortiguación del rebote <sup>2</sup>	Amortiguación de la compresión <sup>2</sup>
Conducción en solitario	Estándar	5,0	5,25
	Confort (más blanda)	6,5	8,5
	Deportiva (más firme)	2,0	2,0
Conductor y pasajero		4,0	5,25

<sup>2</sup> Número de vueltas del regulador hacia la izquierda desde la posición totalmente hacia la derecha.

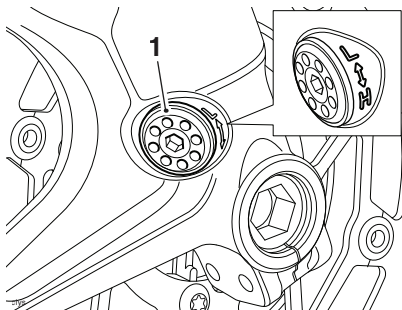
### Nota:

- **Este cuadro debe ser entendido sólo como una referencia. Los requisitos de reglaje pueden ser diferentes en función del peso del conductor y las preferencias personales. En las páginas siguientes encontrará información acerca del reglaje de la suspensión.**

El ajuste estándar de la suspensión proporciona una conducción cómoda y unas buenas características de maniobrabilidad para la conducción en solitario y en condiciones normales. El cuadro muestra los valores de ajuste recomendados para la suspensión delantera.

# Mantenimiento y reglaje

## Ajuste de la precarga de la suspensión delantera - sólo Thruxton R



### 1. Regulador de la precarga de la suspensión delantera

El regulador de la precarga se encuentra en la parte inferior de la unidad de suspensión delantera.

Para cambiar la carga previa:

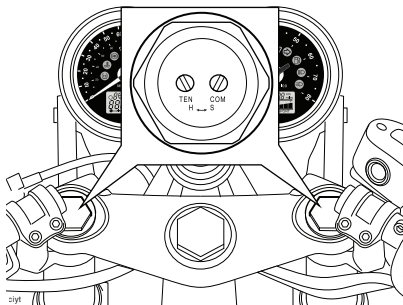
Gire el regulador hacia la derecha para aumentarla o hacia la izquierda para disminuirla utilizando la herramienta de ajuste situada en el panel lateral derecho.

Cuente siempre el número de vueltas partiendo de la posición de todo a la derecha.

#### **Nota:**

- **La motocicleta se entrega de fábrica con el regulador de la precarga ajustado para el ajuste estándar, tal como se muestra en el cuadro de la suspensión correspondiente (consulte página 124).**

## Ajuste de la amortiguación de la compresión y el rebote de la suspensión delantera - sólo Thruxton R



### Reguladores de la amortiguación de la compresión y el rebote de la suspensión delantera

Los reguladores de la amortiguación de la compresión y el rebote se encuentran en la parte superior de cada horquilla.

Para cambiar el ajuste de la amortiguación del rebote:

Gire el regulador estriado TEN hacia la derecha para aumentarla o bien hacia la izquierda para disminuirla.

Para cambiar el ajuste de la amortiguación de la compresión:

Gire el regulador estriado COM hacia la derecha para aumentarla o bien hacia la izquierda para disminuirla.

Cuente siempre el número de vueltas partiendo de la posición de todo a la derecha.

**Nota:**

- La motocicleta se entrega de fábrica con los reguladores de la amortiguación de la compresión y el rebote ajustados para el ajuste estándar, tal como se muestra en el cuadro de la suspensión correspondiente (consulte página 124).

## Suspensión trasera

**Nota:**

- En los modelos Street Twin, Street Cup, Street Scrambler, Thruxton, Bonneville T100 y Bonneville T120 sólo se puede ajustar la precarga del muelle.
- La suspensión del modelo Thruxton R tiene tres ajustes traseros diferentes: precarga del muelle, amortiguación de la compresión y amortiguación del rebote.

El ajuste estándar de la carga previa de la suspensión trasera proporciona una conducción cómoda y unas buenas características de maniobrabilidad para la conducción en solitario y en condiciones normales. Las siguientes tablas muestran los ajustes sugeridos para la suspensión trasera con distintas condiciones de carga para todos los modelos.

### Ajustes de la suspensión trasera

#### Street Cup, Street Twin, Street Scrambler, Thruxton, Bonneville T100 y Bonneville T120

Condición de carga	Posición del regulador de la precarga del muelle trasero
Conductor sólo - normal	1
Conductor, pasajero y equipaje	5

# Mantenimiento y reglaje

## ThruXton R

Precarga		
Condición de carga		Precarga del muelle trasero <sup>1</sup>
Conducción en solitario	Estándar	1
	Confort (más blanda)	1
	Deportiva (más firme)	1
Conductor y pasajero		3

<sup>1</sup> La posición 1 es el mínimo (completamente hacia la derecha) y la posición 3 es el máximo (completamente hacia la izquierda).

Amortiguación			
Condición de carga		Amortiguación del rebote trasero <sup>2</sup>	Amortiguación de la compresión trasera <sup>2</sup>
Conducción en solitario	Estándar	24	16
	Confort (más blanda)	44	20
	Deportiva (más firme)	12	8
Conductor y pasajero		15	10

<sup>2</sup> Número de clics hacia la izquierda desde la posición completamente hacia la derecha, observando que la primera parada (clic) se cuenta como uno.

### Nota:

- Los datos indicados en las tablas son sólo una guía. Los requisitos de ajuste pueden ser diferentes en función del peso del conductor y el pasajero y las preferencias personales.

## Ajuste de la precarga de la suspensión trasera

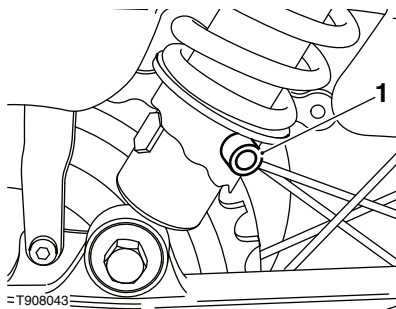
### ⚠ Advertencia

Asegúrese de que los reguladores se ajustan a la misma posición en ambas unidades de suspensión trasera. Una diferencia de reglaje entre los reguladores izquierdo y derecho puede afectar a la maniobrabilidad y la estabilidad de la motocicleta, con el riesgo de pérdida del control de la motocicleta y de accidente.

### Street Cup, Street Twin, Street Scrambler, ThruXton, Bonneville T100 y Bonneville T120

El reglaje del regulador trasero se cuenta desde la posición uno, siendo dicha posición la correspondiente al regulador completamente girado hacia la izquierda.

El regulador dispone de un total de cinco posiciones de reglaje. La posición número cinco proporciona la precarga de muelle máxima.



1. Reguladores de la precarga de la suspensión trasera



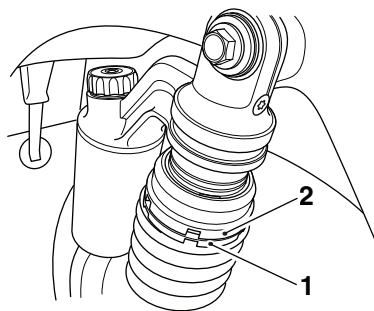
El regulador de la precarga del muelle se encuentra en la parte inferior de la unidad de suspensión trasera.

Para cambiar el ajuste de la precarga del muelle de la suspensión trasera:

Inserte la herramienta de ajuste (ubicada en el panel lateral derecho) en el orificio del anillo del regulador.

Gire el anillo del regulador hacia la derecha si desea incrementar la carga previa del muelle, y hacia la izquierda si desea reducirla. El regulador viene reglado de fábrica en la posición uno.

### Ajuste de la precarga de la suspensión trasera - ThruXton R únicamente



1. Anillo del regulador inferior
2. Anillo del regulador superior

El regulador de la precarga del muelle se encuentra en la parte superior de la unidad de suspensión trasera.

Para cambiar el ajuste de la precarga del muelle de la suspensión trasera:

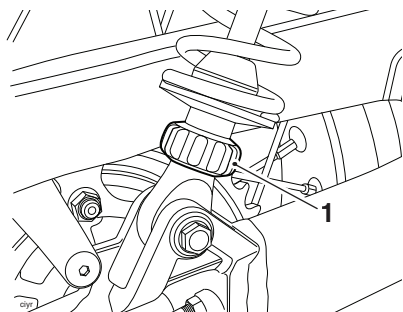
Utilice las dos llaves en C ubicadas bajo el sillín.

Sujete el anillo del regulador superior en su lugar con una llave en C, y ajuste el anillo del regulador inferior con la otra llave en C.

Gire el anillo del regulador inferior hacia la derecha (visto desde arriba) si desea reducir la carga previa del muelle, y hacia la izquierda si desea aumentarla. Se pueden seleccionar tres posiciones definidas.

# Mantenimiento y reglaje

## Ajuste de la amortiguación del rebote de la suspensión trasera - sólo Thruxton R



### 1. Regulador de la amortiguación del rebote de la suspensión trasera

El regulador de la amortiguación del rebote se encuentra en la parte inferior de la unidad de suspensión trasera.

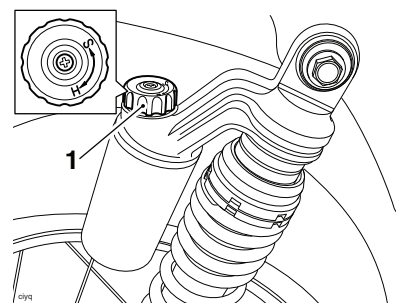
Para cambiar el ajuste de la amortiguación del rebote:

Mire hacia arriba desde la parte inferior de la unidad de suspensión hacia la parte superior de la unidad de suspensión, y gire el regulador hacia la derecha para aumentarla y hacia la izquierda para disminuirla.

#### Nota:

- Los valores se expresan como el número de 'clics' del regulador hacia la izquierda a partir de la posición máxima hacia la derecha.
- La motocicleta se entrega de fábrica con el regulador de la amortiguación del rebote ajustado para el ajuste estándar, tal como se muestra en el cuadro de la suspensión correspondiente (consulte página 127).

## Ajuste de la amortiguación de la compresión de la suspensión trasera - sólo Thruxton R



### 1. Regulador de la amortiguación de la compresión de la suspensión trasera

El regulador de la amortiguación de la compresión se encuentra en la parte superior de la unidad de suspensión trasera.

Para cambiar el ajuste de la amortiguación de la compresión:

Gire el regulador hacia la derecha para aumentarla o bien hacia la izquierda para disminuirla.

#### Nota:

- Los valores se expresan como el número de 'clics' del regulador hacia la izquierda a partir de la posición máxima hacia la derecha.
- La motocicleta se entrega de fábrica con el regulador de la amortiguación de la compresión ajustado para el ajuste estándar, tal como se muestra en el cuadro de la suspensión correspondiente (consulte página 127).

## Indicadores del ángulo de inclinación

### Advertencia

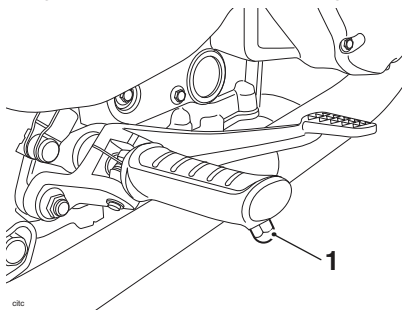
Si los indicadores del ángulo de inclinación están desgastados más allá del límite máximo, la motocicleta se inclinará hasta alcanzar un ángulo inseguro.

La inclinación de la motocicleta en un ángulo inseguro puede ocasionar inestabilidad, la pérdida del control de la motocicleta y provocar un accidente.

Los indicadores del ángulo de inclinación se encuentran en los reposapiés del conductor.

Compruebe regularmente si los indicadores del ángulo de inclinación están desgastados.

Los indicadores del ángulo de inclinación deben sustituirse al alcanzar el límite de desgaste máximo de 5 mm de longitud.



1. Indicador del ángulo de inclinación

## Neumáticos

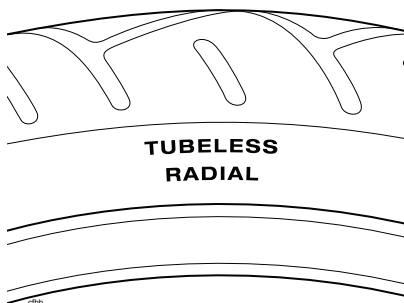


### Street Twin y Street Cup

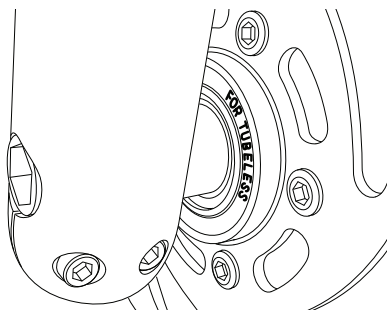
Los modelos Street Twin y Street Cup están equipados con neumáticos, válvulas y llantas sin cámara. Utilice únicamente neumáticos con la inscripción 'TUBELESS' (sin cámara) y válvulas sin cámara sobre llantas etiquetadas como 'SUITABLE FOR TUBELESS TYRES' (Apta para neumáticos sin cámara).

## ⚠ Advertencia

No instale neumáticos con cámara en llantas sin cámara. El talón no se asentará y los neumáticos podrían deslizarse en las llantas, desinflándose con rapidez, con el consiguiente riesgo de pérdida del control del vehículo y de accidente.



Marcado típico de los neumáticos -  
Neumático sin cámara



Marcado de rueda típico -  
Neumático sin cámara

## Thruxton y Thruxton R

Los modelos Thruxton y Thruxton R están equipados con llantas con radios que requieren neumáticos que admitan cámara interna.

## ⚠ Advertencia

Las cámaras internas deben utilizarse únicamente en motocicletas equipadas con ruedas con radios.

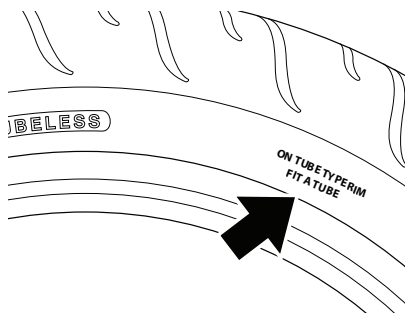
Algunas marcas de neumáticos con el distintivo 'TUBELESS' (sin cámara) pueden resultar adecuadas para el uso con cámara interna. Si este es el caso, la pared del neumático estará marcada con texto que permitirá la instalación de una cámara interna (consulte la siguiente ilustración).

Todos los neumáticos aprobados por Triumph para este modelo son apropiados para utilizarse con cámara interna.

Para obtener la cámara interna y el neumático correctos, se dispone de una lista de neumáticos homologados específicos de este modelo en su concesionario autorizado Triumph, o en Internet en [www.triumph.co.uk](http://www.triumph.co.uk).

### ! Advertencia Continuarci3n

El uso de un neumático no aprobado para utilizar con cámara interna puede causar la pérdida de presión del neumático, llevando a la pérdida del control de la motocicleta y provocando un accidente.



**Marcado típico de los neumáticos -  
Neumáticos sin cámara apropiados  
para su uso con cámara interna**

### Street Scrambler, Bonneville T100 y Bonneville T120

Los modelos Street Scrambler, Bonneville T100 y Bonneville T120 están equipados con llantas con radios que requieren neumáticos que admitan cámara interna.

### ! Advertencia

Las cámaras internas deben utilizarse únicamente en motocicletas equipadas con ruedas con radios y neumáticos con la leyenda 'TUBE TYPE'.

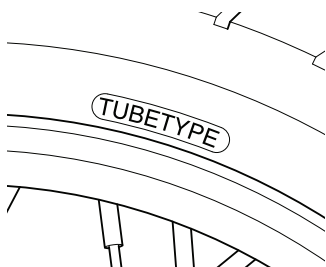
Algunas marcas de neumáticos con el distintivo 'TUBELESS' (sin cámara) pueden resultar adecuadas para el uso con cámara interna. Si este es el caso, la pared del neumático estará marcada con texto que permitirá la instalación de una cámara interna (consulte la siguiente ilustración).

El uso de una cámara interna con un neumático con el distintivo 'TUBELESS', en el que NO se indique que es apropiado para ser utilizado con una cámara interna, o el uso de una cámara interna en una rueda de aleación con la leyenda 'SUITABLE FOR TUBELESS TYRES' dará lugar a que el neumático se desinfle, con el consiguiente riesgo de pérdida de control de la motocicleta y de accidente.

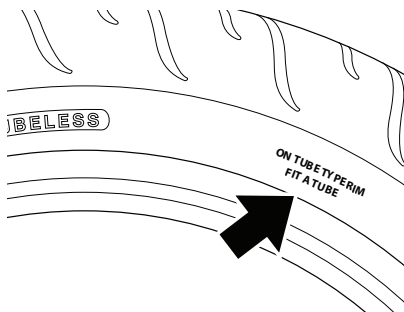
# Mantenimiento y reglaje

## ⚠ Advertencia

En caso de no utilizar cámara interna, los neumáticos podrían desinflarse causando la pérdida del control de la motocicleta con el consiguiente riesgo de accidente.



### Marcado típico de los neumáticos



**Marcado típico de los neumáticos -  
Neumáticos sin cámara apropiados  
para su uso con cámara interna**

## Presiones de inflado de neumáticos

## ⚠ Advertencia

Un inflado incorrecto de los neumáticos causará un desgaste anómalo de la banda de rodadura del neumático y problemas de estabilidad que pueden ocasionar la pérdida del control del vehículo y provocar un accidente.

Un inflado insuficiente podría dar lugar a que la rueda deslizase o se saliese de la llanta. Un inflado excesivo causará inestabilidad y desgastará antes la banda de rodadura.

Ambos supuestos son peligrosos y pueden ocasionar la pérdida del control de la motocicleta y provocar un accidente.

Una presión de neumáticos correcta proporcionará la máxima estabilidad y comodidad de conducción, y además prolongará la vida de los neumáticos. En caso de que los neumáticos estén fríos, compruebe siempre su presión antes de iniciar la marcha. Compruebe a diario la presión de los neumáticos y ajústela en caso necesario. Si desea detalles sobre las presiones de inflado correctas, consulte la sección de especificaciones.

## Sistema de supervisión de la presión de inflado de neumáticos (si está instalado)

Las presiones de inflado de los neumáticos que muestran sus instrumentos indican la presión de inflado real de los neumáticos en el momento de seleccionar la pantalla. Es posible que este dato difiera del dato mostrado cuando los neumáticos estaban fríos, porque durante la conducción los neumáticos se calientan y hacen que el aire en su interior se expanda y la presión de inflado aumente. Las presiones de inflado en frío especificadas por Triumph tienen en cuenta este hecho.

Ajuste las presiones de los neumáticos únicamente con los neumáticos fríos, utilizando una manómetro preciso. No utilice la pantalla de presión de los neumáticos de los instrumentos.

## Desgaste de los neumáticos

A medida que la banda de rodadura del neumático se va borrando, el neumático se vuelve más vulnerable a los pinchazos y los fallos. Se calcula que el 90% de todos los problemas relacionados con los neumáticos se producen durante el último 10% de su vida (90% de desgaste). Se recomienda cambiar los neumáticos antes de que se desgasten hasta la profundidad de la banda de rodadura mínima.

## Profundidad mínima recomendada de banda de rodadura

### Advertencia

La conducción de la motocicleta con los neumáticos desgastados en exceso es arriesgada y afectará negativamente a la tracción, la estabilidad y la maniobrabilidad, lo cual puede ocasionar la pérdida del control del vehículo y provocar un accidente.

Cuando un neumático sin cámara sufre un pinchazo, normalmente se desinfla muy lentamente. Compruebe siempre con atención que los neumáticos no presenten pinchazos. Compruebe asimismo que no tengan cortes ni clavos u otros objetos punzantes clavados. La conducción de la motocicleta con los neumáticos pinchados o deteriorados afectará negativamente a la tracción, la estabilidad y la manejabilidad, lo cual puede ocasionar la pérdida del control del vehículo y provocar un accidente.

Compruebe que las llantas no presenten abolladuras o deformaciones. La conducción de la motocicleta con las llantas o los neumáticos deteriorados es peligrosa y puede ocasionar la pérdida del control del vehículo y provocar un accidente.

Póngase en contacto con su concesionario autorizado Triumph para la sustitución de los neumáticos o para una revisión segura de su estado.

# Mantenimiento y reglaje

De acuerdo con el cuadro de mantenimiento periódico, proceda a la medición de la profundidad de la banda de rodadura con un calibre de profundidad y sustituya cualquier neumático que presente una profundidad igual o inferior a la mínima permitida según la siguiente tabla:

Por debajo de 130 km/h	2 mm
A más de 130 km/h	Delantero 2 mm Trasero 3 mm

## Advertencia

Esta motocicleta Triumph no debe sobrepasar nunca los límites de velocidad legalmente establecidos, excepto en condiciones autorizadas de circuito cerrado.

## Advertencia

Esta motocicleta Triumph solo debe circular a alta velocidad en competiciones en circuito cerrado sobre carretera o en circuitos de carreras. La conducción a gran velocidad debe quedar limitada a aquellos conductores que hayan sido entrenados en la adquisición de las habilidades necesarias para ello y que estén familiarizados con las características de la motocicleta bajo cualquier circunstancia. La circulación a gran velocidad bajo cualquier otro supuesto es peligrosa y puede ocasionar la pérdida del control de la motocicleta y provocar un accidente.

## Sustitución de neumáticos

Todas las motocicletas Triumph se prueban concienzudamente y con el máximo cuidado en muy diversas condiciones de circulación para garantizar que se homologa la combinación de neumáticos más adecuada a las características de cada modelo. Cuando adquiera nuevos neumáticos, es esencial que se trate de neumáticos y cámaras internas (si están instaladas) homologados y en las combinaciones homologadas. El uso de cámaras internas o neumáticos no homologados o bien homologados pero en combinaciones no homologadas puede ocasionar la pérdida del control de la motocicleta y provocar un accidente.

Se dispone de una lista de neumáticos y cámaras homologados específicos de su motocicleta en su concesionario autorizado Triumph, o en Internet en [www.triumph.co.uk](http://www.triumph.co.uk). Deje siempre en manos del personal de su concesionario autorizado Triumph la colocación y equilibrado de los neumáticos y las cámaras internas, ya que es quien dispone de los conocimientos y las habilidades necesarias para garantizar una instalación segura y eficaz.

La diferencia en la velocidad de las ruedas causada por el uso de neumáticos no homologados puede afectar al funcionamiento del ordenador de control del ABS.



### Advertencia

El sistema del ABS funciona comparando la velocidad relativa de las ruedas delantera y trasera. El uso de neumáticos no recomendados puede afectar a la velocidad de las ruedas y causar una anomalía de funcionamiento del ABS, lo cual podría suponer la pérdida de control del vehículo y provocar un accidente en condiciones en las que el ABS funcionaría con normalidad.

### Advertencia

Si alguno de los neumáticos o cámaras internas presenta un pinchazo, se debe sustituir tanto el neumático como la cámara interna. De lo contrario, incluso aunque se haya reparado el pinchazo, la estabilidad del vehículo puede verse comprometida, con el consiguiente riesgo de pérdida de control y de accidente.

### Advertencia

Las cámaras internas deben utilizarse únicamente en motocicletas equipadas con ruedas con radios y neumáticos con la leyenda 'TUBE TYPE'.

Algunas marcas de neumáticos con el distintivo 'TUBELESS' (sin cámara) pueden resultar adecuadas para el uso con cámara interna. Si este es el caso, la pared del neumático estará marcada con texto que permitirá la instalación de una cámara interna (consulte la siguiente ilustración).

El uso de una cámara interna con un neumático con el distintivo 'TUBELESS', en el que NO se indique que es apropiado para ser utilizado con una cámara interna, o el uso de una cámara interna en una rueda de aleación con la leyenda 'SUITABLE FOR TUBELESS TYRES' dará lugar a que el neumático se desinfe, con el consiguiente riesgo de pérdida de control de la motocicleta y de accidente.

### Advertencia

No instale neumáticos con cámara en llantas sin cámara. El talón no se asentará y los neumáticos podrían deslizarse en las llantas, desinflándose con rapidez, con el consiguiente riesgo de pérdida del control del vehículo y de accidente. Nunca instale una cámara en el interior de un neumático sin cámara sin la leyenda apropiada. Se generaría fricción en el interior del neumático; el calentamiento resultante podría hacer explotar la cámara y el neumático se desinflaría rápidamente, lo cual ocasionaría la pérdida de control del vehículo y provocaría un accidente.

### Advertencia

Si se sospecha que un neumático puede estar dañado, por ejemplo tras chocar contra un bordillo, solicite a un concesionario autorizado Triumph que revise tanto el interior como el exterior del neumático. Recuerde que los daños en los neumáticos no siempre son visibles desde el exterior. La conducción de la motocicleta con los neumáticos dañados puede ocasionar la pérdida del control del vehículo y provocar un accidente.

### Advertencia

Los neumáticos y las cámaras internas utilizados en un dinamómetro de rodillos pueden haber sufrido daños. En algunos casos, puede que el daño no sea visible en la superficie externa del neumático.

Si los neumáticos y las cámaras internas se han utilizado en un dinamómetro de rodillos es necesario sustituirlos, ya que el uso continuado de unos neumáticos o cámaras internas dañados puede ocasionar inestabilidad y pérdida del control de la motocicleta, con riesgo de provocar un accidente.

### Advertencia

Es necesario equilibrar con precisión las ruedas para garantizar la seguridad y estabilidad de la motocicleta. No retire ni sustituya ninguno de los contrapesos de las ruedas. Un equilibrado de ruedas incorrecto puede ocasionar inestabilidad y pérdida del control del vehículo, y provocar un accidente.

Cuando sea necesario equilibrar las ruedas, por ejemplo después de la sustitución de los neumáticos o de la cámara interna, acuda a su concesionario autorizado Triumph.

Utilice únicamente pesos autoadhesivos. Los pesos con sujeción por grapa pueden dañar tanto la rueda como el neumático o la cámara interna, provocando su desinflado con el consiguiente riesgo de pérdida de control del vehículo y de accidente.

### Advertencia

Cuando precise sustituir los neumáticos o las cámaras internas, solicite consejo a su concesionario autorizado Triumph, quien determinará qué combinación de neumáticos y cámaras internas debe escoger de la lista homologada, y los instalará de acuerdo con las instrucciones del fabricante del neumático y la cámara interna.

Tras sustituir un neumático y una cámara interna, deje transcurrir un periodo de aproximadamente 24 horas para que el neumático y la cámara interna se asienten en la llanta. Durante este periodo, conduzca con precaución puesto que un neumático o una cámara interna asentado de forma incorrecta puede ocasionar la pérdida del control de la motocicleta y un accidente.

Inicialmente, los nuevos neumáticos y las cámaras internas no producirán las mismas características de manejabilidad que los neumáticos desgastados y las cámaras internas, y el conductor debe dejar una distancia de conducción adecuada (aproximadamente 160 km) para acostumbrarse a las nuevas características de manejabilidad.

### Advertencia Continuación

Transcurridas 24 horas de su instalación, deberá comprobarse y ajustarse la presión de los neumáticos y las cámaras internas, así como verificar su correcto asentamiento. En caso necesario deberá procederse a la correspondiente rectificación. Deben llevarse a cabo las mismas comprobaciones y ajuste cuando se hayan recorrido 160 km desde la instalación.

El uso de una motocicleta con neumáticos o cámaras internas mal asentados, con presiones de inflado incorrectas, o sin que el conductor se haya familiarizado con su comportamiento puede ocasionar la pérdida del control del vehículo y provocar un accidente.

# Mantenimiento y reglaje

## Sistema de supervisión de la presión de inflado de los neumáticos (sólo en modelos equipados con TPMS)

### Precaución

Una etiqueta adherida a la llanta indica la posición del sensor de la presión del neumático. Es preciso tener cuidado de no dañar los sensores de presión de inflado al sustituir los neumáticos. Deje la sustitución de los neumáticos en manos de su concesionario autorizado Triumph y hágale saber que las ruedas incorporan sensores de presión de inflado.

### Precaución

No utilice líquido antipinchazos ni ningún otro elemento que pueda obstruir el flujo de aire hacia los orificios del sensor del TPMS. Cualquier bloqueo en el orificio de presión de aire del sensor de TPMS durante el funcionamiento causará el bloqueo del sensor, produciendo daños irreparables en el conjunto del sensor del TPMS. Los daños causados por el uso de líquido antipinchazos o un mantenimiento incorrecto no se consideran un defecto de fabricación y no serán cubiertos por la garantía. Deje la sustitución de los neumáticos en manos de su concesionario autorizado Triumph y hágale saber que las ruedas incorporan sensores de presión de inflado.

## Batería

### Advertencia

En algunas circunstancias, la batería puede desprender gases explosivos; mantenga alejados de ella cigarrillos, llamas o chispas. Cuando recargue o utilice la batería en un lugar cerrado, asegúrese de que dispone de la ventilación adecuada.

La batería contiene ácido sulfúrico (ácido de la batería). El contacto de esta sustancia con la piel o los ojos puede provocar graves quemaduras. Utilice prendas de protección y una careta facial protectora.

Si el ácido de la batería entra en contacto con su piel, lávese inmediatamente con agua.

Si el ácido de la batería entra en sus ojos, lávelos con agua durante un periodo mínimo de 15 minutos y SOLICITE INMEDIATAMENTE ATENCIÓN MÉDICA.

Si traga ácido de la batería, beba grandes cantidades de agua y SOLICITE INMEDIATAMENTE ATENCIÓN MÉDICA.

**MANTENGA EL ÁCIDO DE LA BATERÍA FUERA DEL ALCANCE DE LOS NIÑOS.**

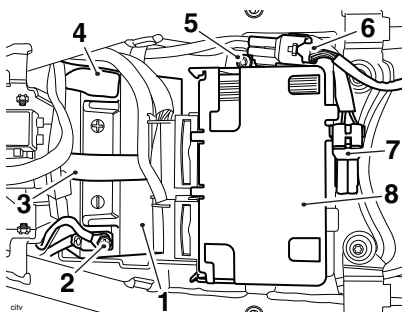
## Advertencia

La batería contiene materiales nocivos. Mantenga siempre la batería fuera del alcance de los niños, tanto si está instalada en la motocicleta como si no.

No conecte cables puente a la batería, ni ponga en contacto los polos o invierta su polaridad puesto que cualquiera de esas acciones puede originar una chispa que podría inflamar los gases de la batería, con el consiguiente riesgo de lesiones personales.

## Retirada de la batería

Street Twin, Street Cup,  
Street Scrambler, Bonneville T100 y  
Bonneville T120



1. Batería
2. Terminal negativo (-)
3. Correa de sujeción de la batería
4. Terminal positivo (+)
5. Fijación
6. Cable de la luz trasera
7. Cable de los accesorios
8. Unidad del módulo de control del motor (ECM)

Retire el sillín (consulte página 70).

Desconecte los polos de la batería, empezando por el polo negativo (negro).

Suelte los cables de la luz trasera y los accesorios.

Suelte la fijación de la unidad del módulo de control del motor (ECM).

Levante la unidad ECM y colóquela a un lado para poder acceder a la batería.

### Nota:

- **Asegúrese de que la unidad ECM se manipula con cuidado durante la retirada de la batería o el proceso de instalación.**

Retire la correa de sujeción de la batería.

Desprenda la toma del puerto USB.

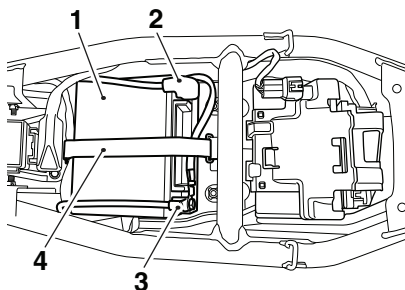
Extraiga la batería de su alojamiento.

### Nota:

- **Asegúrese de que los terminales de la batería no entren en contacto con el bastidor de la motocicleta, puesto que ello podría causar un cortocircuito o una chispa que podría inflamar los gases de la batería, con el consiguiente riesgo de lesiones personales.**

# Mantenimiento y reglaje

## Thruxton y Thruxton R



1. **Batería**
2. **Terminal positivo (+)**
3. **Terminal negativo (-)**
4. **Correa de sujeción de la batería**

Retire el sillín (consulte página **70**).

Desconecte los polos de la batería, empezando por el polo negativo (negro).

Retire la correa de la batería y el conector del puerto USB.

Extraiga la batería de su alojamiento.

### Eliminación de la batería

En caso de que precise sustituir la batería, deberá entregar la batería sustituida a una planta de reciclaje que asegure que las sustancias peligrosas contenidas en la batería no causan daño al medio ambiente.

## Mantenimiento de la batería

### ! Advertencia

El ácido de la batería es corrosivo y venenoso, y provocará lesiones en la piel en caso de contacto directo. Nunca trague el ácido de la batería o permita que entre en contacto con la piel. Para prevenir posibles lesiones, proteja siempre ojos y piel cuando manipule la batería.

Limpie la batería con un paño limpio y seco. Asegúrese de que los puntos de conexión de los cables estén limpios.

La batería es de tipo sellado y no requiere otro mantenimiento que la comprobación del voltaje y la recarga periódica cuando sea necesario, por ejemplo durante un periodo prolongado de inactividad (consulte los siguientes párrafos).

No es posible ajustar el nivel de ácido en la batería; la tira de sellado no se debe retirar.

### Descarga de la batería

#### Precaución

El nivel de carga de la batería se debe mantener para maximizar la vida de la batería.

Si el nivel de carga de la batería no se mantiene, se podrían producir graves daños internos en la batería.

En condiciones normales, el sistema de carga de la motocicleta mantendrá la batería completamente cargada. Sin embargo, si la motocicleta no se utiliza, la batería se descargará gradualmente debido a un proceso normal denominado autodescarga; el reloj, la memoria del módulo de control del motor (ECM), una temperatura ambiente elevada, o la adición de sistemas eléctricos de seguridad u otros accesorios eléctricos aumentarán esta velocidad de descarga de la batería. Desconectar la batería de la motocicleta durante los periodos de inactividad reducirá la velocidad de descarga.

### Descarga de la batería durante los periodos de inactividad y de uso poco frecuente de la motocicleta

Durante periodos de inactividad o de uso poco frecuente de la motocicleta, inspeccione la tensión de la batería semanalmente con un multímetro digital. Siga las instrucciones del fabricante proporcionadas junto con el multímetro.

Si el voltaje de la batería cae por debajo de 12,7 V, es necesario cargar la batería.

Si la batería se descarga o permanece descargada incluso durante un corto periodo de tiempo, se producirá la sulfatación de las placas de plomo. La sulfatación es una parte normal de la reacción química dentro de la batería, sin embargo con el tiempo el sulfato puede cristalizarse en las placas dificultando o imposibilitando la recuperación. Este daño permanente no está cubierto por la garantía de la motocicleta, ya que no se debe a un defecto de fabricación.

Mantener la batería completamente cargada reduce la probabilidad de que se congele en entornos fríos. Si la batería se congela se producirán graves daños internos en la misma.

# Mantenimiento y reglaje

## Carga de la batería

### Advertencia

La batería emite gases explosivos; evite la proximidad de chispas, llamas y cigarrillos encendidos. Cuando recargue o utilice la batería en un lugar cerrado, asegúrese de que dispone de la ventilación adecuada.

La batería contiene ácido sulfúrico (ácido de la batería). El contacto de esta sustancia con la piel o los ojos puede provocar graves quemaduras. Utilice prendas de protección y una careta facial protectora.

Si el ácido de la batería entra en contacto con su piel, lávese inmediatamente con agua.

Si el ácido de la batería entra en sus ojos, lávelos con agua durante un periodo mínimo de 15 minutos y SOLICITE INMEDIATAMENTE ATENCIÓN MÉDICA.

Si traga ácido de la batería, beba grandes cantidades de agua y SOLICITE INMEDIATAMENTE ATENCIÓN MÉDICA.

MANTENGA EL ÁCIDO DE LA BATERÍA FUERA DEL ALCANCE DE LOS NIÑOS.

### Precaución

No utilice un cargador rápido para baterías de automóviles, ya que podría sobrecargar la batería y dañarla.

Para ayudarle a seleccionar un cargador de batería, a comprobar la tensión de la batería o a cargar la batería, póngase en contacto con su concesionario autorizado Triumph local.

Si la tensión de la batería cae por debajo de 12,7 V, será necesario cargar la batería utilizando un cargador de baterías homologado por Triumph. Retire siempre la batería de la motocicleta y siga las instrucciones proporcionadas junto con el cargador de baterías.

Para periodos de inactividad mayores (superiores a dos semanas), se debe retirar la batería de la motocicleta y mantenerla cargada utilizando un cargador de mantenimiento homologado de Triumph.

De igual modo, si la carga de la batería cae hasta un nivel en el que la motocicleta no arranca, retire la batería de la motocicleta antes de cargarla.

## Instalación de la batería

### Advertencia

Asegúrese de que los terminales de la batería no entren en contacto con el bastidor de la motocicleta, puesto que ello podría causar un cortocircuito o una chispa que podría inflamar los gases de la batería, con el consiguiente riesgo de lesiones personales.



### **Street Twin, Street Cup, Street Scrambler, Bonneville T100 y Bonneville T120**

Coloque la batería en su alojamiento.

Vuelva a colocar el conector del puerto USB y sujételo con la correa de la batería.

Vuelva a conectar la batería, empezando por el polo positivo (identificado con cinta roja).

Apriete los terminales de la batería a **4,5 Nm**.

Aplique una ligera capa de grasa a los terminales para evitar la corrosión.

Cubra el terminal positivo con la tapa protectora.

Coloque la unidad ECM en su posición original.

Vuelva a conectar los cables de la luz trasera y los accesorios.

Vuelva a colocar la fijación para sujetar la unidad ECM.

Vuelva a colocar el sillín (consulte página **70**).

### **Thruxton y Thruxton R**

Coloque la batería en su alojamiento.

Fije con la correa de la batería y asegúrese de volver a colocar el conector del puerto USB.

Vuelva a conectar la batería, empezando por el polo positivo (identificado con cinta roja).

Apriete los terminales de la batería a **4,5 Nm**.

Aplique una ligera capa de grasa a los terminales para evitar la corrosión.

Cubra el terminal positivo con la tapa protectora.

Vuelva a colocar el sillín (consulte página **70**).

# Mantenimiento y reglaje

## Caja de fusibles

### ! Advertencia

Sustituya siempre los fusibles fundidos por fusibles nuevos de igual amperaje (tal como se indica en la cubierta de la caja de fusibles) y no utilice nunca un fusible de un amperaje mayor.

El uso de un fusible con un amperaje inadecuado puede provocar fallos eléctricos que ocasionen daños en la motocicleta, la pérdida de su control y un accidente.

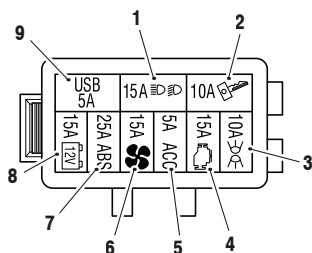
#### Nota:

- Sabrá que se ha fundido un fusible cuando los sistemas a los cuales protege dejen de funcionar. Utilice la siguiente tabla para identificar el fusible fundido.

La caja de fusibles se encuentra debajo del sillín.

Para acceder a la caja de fusibles, se debe retirar el sillín (consulte página 70).

Posición	Circuito protegido	Amperaje
1	Luces de cruce y carretera	15
2	Conmutador de encendido, circuito de arranque	10
3	Luces auxiliares	10
4	Sistema de gestión del motor	15
5	Enchufe de accesorios	5
6	Ventilador	15
7	ABS	25
8	Instrumentos y alarma	15
9	Conector del puerto USB	5



Caja de fusibles

### Faros delanteros



#### Advertencia

Adecue la velocidad de la motocicleta a las condiciones climatológicas y de visibilidad de la conducción.

Asegúrese de que el haz esté reglado de manera que ilumine la superficie de la carretera de forma suficiente sin deslumbrar a los conductores que circulan en sentido contrario. Un faro reglado de forma incorrecta puede afectar negativamente a la visibilidad y ser causa de accidente.

#### Advertencia

Nunca trate de reglar el haz de un faro con la motocicleta en marcha.

En caso contrario podría perder el control del vehículo y sufrir un accidente.

#### Precaución

No cubra el faro delantero o la lente con ningún objeto que pueda obstruir la libre circulación de aire o la disipación del calor.

Si cubre la lente del faro delantero durante el uso con prendas, equipaje, cinta adhesiva, dispositivos destinados a alterar o ajustar el haz de luz del faro delantero o cubiertas de lente de faro delantero no originales, provocará el calentamiento y la distorsión de la lente del faro delantero, lo que causará daños irreparables en el conjunto del faro delantero.

Los daños causados por sobrecalentamiento no se consideran un defecto de fabricación y no serán cubiertos por la garantía.

Si el faro delantero debe cubrirse durante el uso (por ejemplo, la colocación de cinta en la lente del faro delantero en condiciones de circuito cerrado), deberá desconectar el faro delantero.

# Mantenimiento y reglaje

## Sustitución de la lámpara de las luces de posición/faro delantero

### ⚠ Advertencia

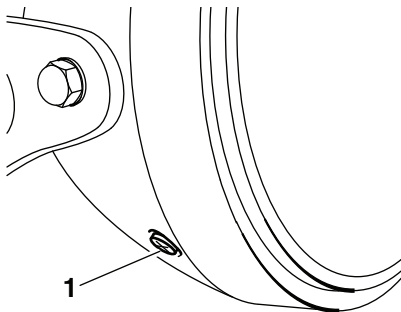
Las bombillas se calientan con el uso. Antes de manipularlas, deje que se enfrien. Evite tocar el cristal de la bombilla. Si toca el cristal o éste se ensucia, límpielo con alcohol antes de volver a utilizar la lámpara.

### ⚠ Precaución

La utilización de bombillas de faro delantero no homologadas puede causar daños a la lente del faro.

Utilice bombillas de faro delantero originales Triumph tal como se especifica en el catálogo de recambios de Triumph.

Deje siempre la instalación de las bombillas de recambio del faro delantero en manos de un concesionario autorizado Triumph.



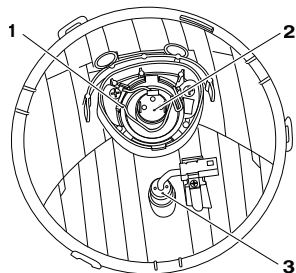
1. Tornillos del aro del faro delantero (uno de dos)

Desconecte la batería, empezando por el polo negativo (negro).

Retire los tornillos del aro del faro delantero.

Desprenda el conjunto del faro delantero y el aro de la carcasa del faro delantero.

## Street Twin, Street Scrambler y Bonneville T100



1. Alambre de retención
2. Lámpara de faro delantero
3. Bombilla de la luz de posición

Mientras sujeta la unidad de iluminación, desconecte el conector eléctrico de múltiples clavijas de la bombilla del faro delantero y el conector de la luz de posición.

Retire la cubierta antipolvo de goma.

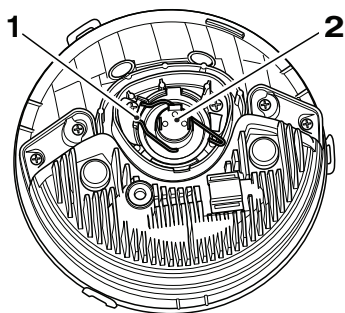
Desenganche el retenedor de cable de la bombilla del faro delantero.

Ahora puede retirarse la bombilla del faro delantero.

Para retirar la bombilla de la luz de posición, desprenda el portalámparas del cuerpo del faro y suelte la bombilla.

El proceso de instalación es inverso al de retirada.

## Street Cup, Thruxton, Thruxton R y Bonneville T120



1. Alambre de retención
2. Lámpara de faro delantero

Mientras sujeta la unidad de iluminación, desconecta el conector eléctrico de múltiples clavijas de la bombilla del faro delantero.

Retire la cubierta antipolvo de goma.

Desenganche el retenedor de cable de la bombilla del faro delantero.

Ahora puede retirarse la bombilla del faro delantero.

El proceso de instalación es inverso al de retirada.

La bombilla de la luz de posición se encuentra en el interior del conjunto del faro delantero y es una unidad sellada LED sin mantenimiento.

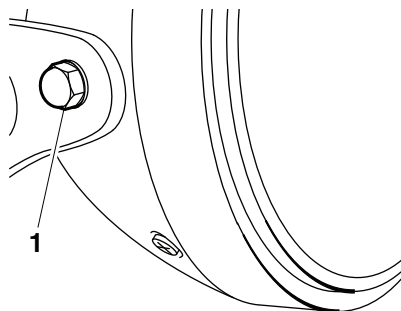
### Luces de conducción diurna (si están instaladas)

Las luces de conducción diurna (DRL) se encuentran en el interior del conjunto del faro delantero y son unidades selladas LED sin mantenimiento. Si hay instaladas DRL, no hay bombilla de la luz de posición.

## Reglaje de los faros delanteros

Nota:

- Asegúrese siempre de que el manillar esté derecho cuando compruebe y ajuste el haz del faro delantero.



1. Perno de montaje del conjunto del faro delantero

El reglaje vertical del faro delantero se controla aflojando los pernos de montaje del conjunto del faro delantero y modificando la posición del conjunto del faro delantero.

Vuelva a apretar las fijaciones tras el ajuste a **10 Nm**.

# Mantenimiento y reglaje

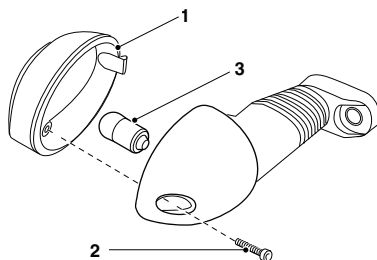
---

## Luz trasera

La luz trasera es una unidad LED sellada que no requiere mantenimiento.

## Indicadores luminosos de dirección

### Street Twin y Street Scrambler Sustitución de las bombillas



1. **Lente**
2. **Tornillo de la lente del intermitente**
3. **Bombilla**

La lente de cada indicador de dirección se sujeta por medio de un tornillo de sujeción ubicado en el cuerpo de la unidad del faro.

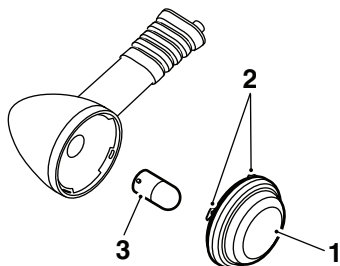
Para sustituir la bombilla de un indicador luminoso de dirección:

Para sustituir la bombilla, suelte el tornillo y retire la lente para acceder a la bombilla.

Retire con cuidado la bombilla y sustitúyala por una nueva.

El proceso de instalación es inverso al de retirada.

### Street Cup, Thruxton, Thruxton R, Bonneville T100 y Bonneville T120 Sustitución de las bombillas



1. Lente
2. Lengüetas de posicionamiento
3. Bombilla

Para sustituir la bombilla de un indicador luminoso de dirección:

Para poder acceder a la bombilla, gire con cuidado la lente hacia la izquierda y retírela del intermitente.

Presione con cuidado la bombilla hacia dentro y gírela hacia la izquierda. Sustituya por una bombilla nueva.

El proceso de instalación de la bombilla es inverso al de retirada.

### Precaución

Al instalar la lente, asegúrese de las lengüetas de localización estén correctamente alineadas con el cuerpo del indicador.

Para instalar la lente del indicador, alinee las lengüetas de localización con el cuerpo del indicador y gire hacia la izquierda para fijar.

## LIMPIEZA Y ALMACENAMIENTO

### Limpeza

La limpeza frecuente y en periodos regulares es una parte esencial del mantenimiento de su motocicleta. Si limpia con regularidad la motocicleta, su buen aspecto se conservará durante muchos años.

Es muy importante lavar la motocicleta con agua fría que incorpore un limpiador especial para automóviles, y hacerlo sobre todo cuando el vehículo se haya expuesto a la brisa o el agua marina o haya circulado por carreteras polvorientas o con barro, y en invierno, cuando las carreteras pueden presentar hielo o nieve.

No utilice detergente doméstico, puesto que su uso puede facilitar la aparición de corrosión.

Aunque los términos de la garantía de su motocicleta cubren la corrosión de ciertas partes, se recomienda al propietario seguir estos consejos, que no sólo evitarán la aparición de corrosión sino que mejorarán el aspecto del vehículo.

### Preparación para el lavado

Antes del lavado, deben tomarse una serie de precauciones para evitar que el agua entre en contacto con ciertas partes.

Apertura trasera del sistema de escape: Cubrir con una bolsa de plástico sujeta con gomas elásticas.

Palancas de embrague y freno, alojamientos de los conmutadores en el manillar: Cubrir con bolsas de plástico.

Conmutador de encendido y bloqueo de la dirección: Cubrir el ojo de la cerradura con cinta adhesiva.

Retire cualquier tipo de joya, como anillos, relojes, cremalleras o hebillas de cinturones, ya que podrían rayar o incluso dañar las superficies pintadas o pulidas.

Utilice esponjas o paños de limpeza independientes para lavar las superficies pintadas/pulidas y las zonas del chasis. Las zonas del chasis (como por ejemplo las ruedas y la zona bajo el guardabarros) estarán expuestas a suciedad y polvo de la carretera más abrasivos, lo cual podría rayar las superficies pintadas o pulidas si se utilizan las mismas esponjas o paños de limpeza.



## Cuidados especiales

### Precaución

Nunca rociar con agua la parte cercana al conducto de toma de aire. El conducto de toma de aire normalmente se encuentra bajo el sillín del conductor, bajo el depósito de combustible o cerca de la pipa de la dirección. El agua rociada en esta zona podría penetrar en la caja de admisión y en el motor, dañando ambos.

### Precaución

No se recomienda el uso de máquinas de lavado por pulverización. El lavado a presión puede provocar que el agua penetre en los cojinetes y otros componentes, provocando desgaste prematuro debido a la corrosión y pérdida de lubricación.

Evite dirigir chorros de agua contra los siguientes lugares:

- Instrumentos;
- Cilindros y mordazas de freno;
- Bajo el depósito de combustible;
- Conducto de toma de aire;
- Cojinetes del cabezal;
- Cojinetes de las ruedas.

### Nota:

- **El uso de jabones muy alcalinos puede dejar residuos sobre las superficies pintadas así como provocar la aparición de manchas provocadas por el agua. Utilice siempre un jabón poco alcalino para el lavado del vehículo.**

## Lavado

Prepare una mezcla de agua fría y limpiador suave para automóviles. No use los jabones de alto contenido alcalino usualmente disponibles en el mercado puesto que dejan residuos.

Lave la motocicleta con una esponja o un paño suave. No utilice un estropajo de cocina o metálico, ya que dañará los acabados.

Enjuague la motocicleta completamente con agua fría.

# Limpieza y almacenamiento

---

## Tras el lavado

### Advertencia

Nunca lubrique o aplique cera sobre los discos de freno. Podría provocar la pérdida de eficacia de los frenos, con el consiguiente riesgo de accidente. Limpie el disco con un limpiador patentado de discos de freno que no contenga aceite.

Retire las bolsas de plástico y la cinta adhesiva, y despeje las tomas de aire.

Lubrique los pivotes, pernos y tuercas.

Compruebe el funcionamiento de los frenos antes de circular con la motocicleta.

Utilice un paño seco o una gamuza para absorber el agua sobrante. Seque siempre la motocicleta para evitar la aparición de corrosión.

Arranque el motor y déjelo en marcha unos 5 minutos. Asegúrese de que la ventilación sea adecuada para los humos de escape.

## Cuidado de la pintura brillante

La pintura brillante debe lavarse y secarse de la manera descrita más arriba, y después debe protegerse con un producto de pulido de automoción de alta calidad. Siga siempre las instrucciones del fabricante y repitalas regularmente para mantener el buen aspecto externo de su motocicleta.

### Cuidado de la pintura mate

La pintura mate no requiere muchos más cuidados que los ya recomendados para la pintura brillante.

- No utilice producto para pulir ni cera sobre la pintura mate.
- No intente pulir las rozaduras.

### Componentes de aluminio - Sin lacar ni pintar

Los elementos tales como las palancas de freno y de embrague, ruedas, cubiertas del motor, aletas de refrigeración del motor, horquillas inferiores y superiores y cuerpos del acelerador de algunos modelos deben limpiarse correctamente para conservar su aspecto. Póngase en contacto con su concesionario si no está seguro de cuáles componentes de su motocicleta son piezas de aluminio que no están protegidas por pintura o laca, y para obtener directrices sobre cómo limpiar dichos componentes.

Utilice un limpiador para aluminio de una marca propietaria que no contenga elementos abrasivos o cáusticos.

Limpie las partes de aluminio con regularidad, y sobre todo tras haber circulado en condiciones meteorológicas inclementes; en estas circunstancias hay que limpiar y secar a mano los componentes cada vez que se utiliza el vehículo.

El periodo de garantía no cubre reclamaciones sobre daños derivados de un mantenimiento inadecuado.

# Limpieza y almacenamiento

---

## Limpieza de componentes de acero inoxidable y cromo

Deberá limpiar con regularidad todas las piezas de acero inoxidable y cromo de su motocicleta para evitar que su aspecto se deteriore.

### Lavado

Lave tal como se ha descrito anteriormente.

### Secado

Seque las piezas de acero inoxidable y cromo todo lo posible con un paño suave o una gamuza.

### Protección



#### Precaución

El uso de productos que contienen silicona provocará la decoloración de las piezas de acero inoxidable y cromo, por lo que debe evitarse. De forma similar, el uso de limpiadores abrasivos dañará el acabado, por lo que su uso debe asimismo evitarse.

Cuando el acero inoxidable y el cromo esté seco, aplique un limpiador apropiado para cromo propietario sobre la superficie, siguiendo las instrucciones del fabricante.

Se recomienda aplicar regularmente protector a la motocicleta, ya que de esta manera se protegerá y realzará su aspecto.

## Cromo negro

Los elementos tales como las carcasas de los faros delanteros y los espejos de algunos modelos deben limpiarse correctamente para conservar su aspecto. Póngase en contacto con su concesionario si no está seguro de qué componentes de su motocicleta son de cromo negro. Conserve el aspecto de los elementos cromados en negro frotando una pequeña cantidad de aceite ligero sobre la superficie.

## Limpeza del sistema de escape

Deberá limpiar con regularidad todas las piezas del sistema de escape de su motocicleta para evitar que su aspecto se deteriore. Estas instrucciones se pueden aplicar a los componentes de cromo, acero inoxidable pulido y fibra de carbono; los sistemas de escape con pintura mate se deben limpiar de la manera descrita más arriba, observando las instrucciones de cuidado indicadas en la sección Pintura mate anterior.

### Nota:

- **Antes de proceder al lavado del sistema de escape asegúrese de que está frío para evitar la aparición de manchas de agua.**

## Lavado

Lave tal como se ha descrito anteriormente.

Asegúrese de que no entra agua o jabón en los escapes.

## Secado

Seque el máximo posible el sistema de escape con un paño suave o una gamuza. No seque el sistema de escape encendiendo el motor ya que aparecerán manchas de agua.

## Protección



### Precaución

El uso de productos que contienen silicona provocará la decoloración de los cromados, por lo que debe evitarse. De forma similar, el uso de limpiadores abrasivos dañará el sistema, por lo que su uso debe asimismo evitarse.

Cuando el sistema de escape esté seco, aplique un spray de protección de motocicletas propietario apropiado sobre la superficie, siguiendo las instrucciones del fabricante.

Se recomienda aplicar regularmente protector al sistema, ya que de esta manera se protegerá y realzará su aspecto.

# Limpeza y almacenamiento

---

## Cuidado del sillín

### Precaución

No se recomienda utilizar productos químicos o productos de limpieza a alta presión para limpiar el sillín, ya que tales productos podrían dañar la cubierta del sillín.

Para ayudar a mantener su aspecto, limpie el sillín utilizando una esponja o un paño de limpieza con agua y jabón.

## Limpeza del parabrisas (si está instalado)



### Advertencia

Nunca limpie el parabrisas con la motocicleta en marcha ya que al soltar el manillar puede perder el control de la motocicleta y sufrir un accidente.

Conducir la motocicleta con un parabrisas rallado o deteriorado reducirá peligrosamente la visibilidad frontal del conductor, pudiendo provocar la pérdida del control de la motocicleta y un accidente.

### Precaución

Los agentes químicos corrosivos tales como el ácido de la batería deterioran el parabrisas. No permita nunca que dichos agentes entren en contacto con el parabrisas.

## Precaución

Los productos tales como limpia-cristales, insecticidas, repelentes de lluvia, esponjas metálicas, el petróleo o los disolventes fuertes como el alcohol, la acetona, el tetracloruro de carbono, etc., dañarán el parabrisas.

No permita nunca que dichos productos entren en contacto con el parabrisas.

Limpe el parabrisas con una solución en agua fría de detergente o jabón suave.

A continuación, enjuáguelo bien y séquelo con un paño suave y sin pelusas.

Si la transparencia del parabrisas se ve reducida por causa de arañazos u óxido que no pueden ser eliminados, deberá sustituir el parabrisas.

## Cuidado de los productos de cuero

Se recomienda limpiar periódicamente sus productos de cuero con un paño húmedo y dejarlo secar naturalmente a temperatura ambiente. De esta manera se mantendrá el buen aspecto del cuero y se garantizará una larga vida a su producto.

Su producto Triumph de cuero es un producto natural, y la falta de cuidado puede conllevar daños y un desgaste permanente. Siga estas sencillas instrucciones y otórguele a su producto de cuero el respeto que se merece:

- No utilice productos de limpieza domésticos, lejía, detergentes con lejía ni ningún tipo de disolvente para limpiar su producto de cuero.
- No sumerja en agua su producto de cuero.
- Evite el calor directo de fuegos y radiadores, que pueden secar y deformar el cuero.
- No deje su producto de cuero bajo la luz directa del sol durante períodos de tiempo largos.
- No seque su producto de cuero aplicándole calor directamente.
- Si su producto de cuero se moja, absorba el agua en exceso con un paño limpio y blando, y después deje que el producto se seque naturalmente a temperatura ambiente.
- Evite exponer su producto de cuero a altos niveles de sal. Por ejemplo, el agua salada del mar o las superficies de las carreteras que hayan sido tratadas durante el invierno contra el hielo y la nieve.

- Si no es posible evitar la exposición al sol, limpie su producto de cuero inmediatamente tras cada exposición utilizando un paño húmedo y deje que el producto se seque naturalmente a temperatura ambiente.
- Limpie suavemente las marcas leves con un paño húmedo y deje que el producto se seque naturalmente a temperatura ambiente.
- Coloque su producto de cuero en una bolsa de tela o en una caja de cartón para protegerlo cuando lo almacene. No utilice una bolsa de plástico.

### Inactividad prolongada

#### Preparación para periodos de inactividad prolongada

Limpie y seque concienzudamente todo el vehículo.

Llene el depósito de combustible con combustible sin plomo de la clasificación correcta y añada un estabilizador de combustible adecuado (si disponible), siguiendo las instrucciones del fabricante del estabilizador de combustible.

#### Advertencia

La gasolina es altamente inflamable y puede explotar en determinadas circunstancias. Ponga el conmutador de encendido en posición de apagado. No fume. Asegúrese de que la zona en donde va a guardar la motocicleta esté bien ventilada y alejada de cualquier fuente de llamas o chispas, incluido cualquier aparato que disponga de llama piloto.

Retire una de las bujías de cada cilindro y vierta unas gotas (5 ml) de aceite de motor en cada cilindro. Cubra los orificios de las bujías con un trozo de tela o un trapo. Con el conmutador de parada del motor en la posición de funcionamiento (RUN), pulse el botón de arranque durante unos segundos para cubrir las paredes del cilindro con aceite. Instale las bujías, apretando a **12 Nm**.

Cambie el aceite del motor y el filtro (consulte página **101**).

Compruebe y corrija en caso necesario la presión de los neumáticos (consulte página **134**).



Coloque la motocicleta sobre un soporte, de manera que las ruedas no se apoyen en el suelo. (Si esto no es posible, coloque tablas bajo las ruedas delantera y trasera para evitar que se humedezcan.)

Rocie aceite inhibidor de óxido (hay una gran variedad de productos en el mercado y en su concesionario autorizado Triumph podrán aconsejarle) en todas las superficies de metal sin pintar para evitar la oxidación. Evite que el aceite entre en contacto con las partes de caucho, los discos de freno o las mordazas de freno.

Asegúrese de que el sistema de refrigeración se llena con una mezcla al 50% de refrigerante (teniendo en cuenta que el refrigerante OAT híbrido HD4X proporcionado por Triumph está mezclado previamente y no es necesario diluirlo) y una solución de agua destilada (consulte página **104**).

Retire la batería y guárdela evitando la exposición directa a la luz solar y al abrigo de la humedad y temperaturas demasiado bajas. Durante el periodo de inactividad, deberá realizarse una carga lenta (un amperio o menos) aproximadamente una vez cada dos semanas (consulte página **144**).

Guarde la motocicleta en una zona limpia y seca, alejada de la luz del sol, y con una variación diaria de temperatura mínima.

Coloque una cubierta porosa adecuada sobre la motocicleta para evitar la acumulación de polvo y suciedad. No utilice materiales cubiertos de plástico o similares no transpirables, que impiden el flujo de aire y permiten que se acumule calor y humedad.

## Preparación tras un periodo de inactividad prolongada

Instale la batería (si se ha retirado) (consulte página **144**).

Si la motocicleta ha estado inactiva durante más de cuatro meses, cambie el aceite del motor (consulte página **101**).

Verifique todos los puntos listados en la sección de comprobaciones diarias de seguridad.

Antes de arrancar el motor, retire las bujías de cada cilindro.

Baje el caballete lateral.

Haga girar el motor accionando el motor de arranque varias veces hasta que el indicador luminoso de presión de aceite se apague.

Sustituya las bujías, apretando a **12 Nm**, y arranque el motor.

Compruebe y corrija en caso necesario la presión de los neumáticos (consulte página **134**).

Compruebe y si es necesario ajuste la tensión de la correa de transmisión (consulte página **111**).

Limpie concienzudamente todo el vehículo.

Compruebe si el funcionamiento de los frenos es correcto.

Realice una prueba en carretera de la motocicleta a bajas velocidades.

## ESPECIFICACIONES

### Street Twin y Street Cup

#### Dimensiones, pesos y rendimiento

Se dispone de una lista de dimensiones específicas de los modelos, pesos y valores de rendimiento en su concesionario autorizado Triumph, o en Internet en [www.triumph.co.uk](http://www.triumph.co.uk).

<b>Carga</b>	<b>Street Cup</b>	<b>Street Twin</b>
Carga máxima	210 kg	210 kg
<b>Motor</b>	<b>Street Cup</b>	<b>Street Twin</b>
Tipo	Dos cilindros con refrigeración por líquido y ángulo de encendido de 270°	Dos cilindros con refrigeración por líquido y ángulo de encendido de 270°
Desplazamiento	900 cc	900 cc
Diámetro x carrera	84,6 x 80 mm	84,6 x 80 mm
Relación de compresión	10,5:1	10,5:1
Numeración de los cilindros	De izquierda a derecha	De izquierda a derecha
Secuencia de cilindros	1-2	1-2
Orden de encendido	1-2	1-2
Sistema de encendido	Sistema de arranque eléctrico	Sistema de arranque eléctrico
<b>Lubricación</b>	<b>Street Cup</b>	<b>Street Twin</b>
Sistema de lubricación	Cárter húmedo	Cárter húmedo
Capacidades del aceite de motor:		
Llenado en seco	3,8 litros	3,8 litros
Cambio de aceite y filtro	3,4 litros	3,4 litros
Sólo cambio de aceite	3,2 litros	3,2 litros

## Refrigeración

Tipo de refrigerante

Proporción agua/  
refrigerante

Capacidad de líquido  
refrigerante

El termostato se abre

## Street Cup

OAT híbrido HD4X  
de Triumph

50/50 (mezclado  
previamente tal y como  
lo proporciona Triumph)

1,518 litros

88°C +/- 2°C

## Street Twin

OAT híbrido HD4X  
de Triumph

50/50 (mezclado  
previamente tal y como  
lo proporciona Triumph)

1,518 litros

88°C +/- 2°C

## Sistema de combustible

Tipo

Bomba de combustible

Presión de combustible  
(nominal)

## Street Cup

Inyección electrónica de  
combustible

Electrónica sumergida

3,5 bar

## Street Twin

Inyección electrónica de  
combustible

Electrónica sumergida

3,5 bar

## Combustible

Tipo

Capacidad del depósito

## Street Cup

91 RON sin plomo

12,0 litros

## Street Twin

91 RON sin plomo

12,0 litros

## Encendido

Sistema de encendido

Bujía

Calibrado de la bujía

## Street Cup

Digital inductivo

NGK LMAR8A-9

0,9 mm +0,0/-0,1 mm

## Street Twin

Digital inductivo

NGK LMAR8A-9

0,9 mm +0,0/-0,1 mm

# Especificaciones

---

<b>Transmisión</b>	<b>Street Cup</b>	<b>Street Twin</b>
Tipo de transmisión	5 velocidades, engranaje constante	5 velocidades, engranaje constante
Tipo de embrague	Húmedo, multiplato	Húmedo, multiplato
Cadena de transmisión final	DID 520 VP2-T, 102 eslabones	DID 520 VP2-T, 102 eslabones
Relación de transmisión primaria	93/74 (1,26)	93/74 (1,26)
Relación de marchas:		
1ª	49/14 (3,5)	49/14 (3,5)
2ª	45/18 (2,5)	45/18 (2,5)
3ª	37/20 (1,85)	37/20 (1,85)
4ª	37/25 (1,48)	37/25 (1,48)
5ª	35/27 (1,3)	35/27 (1,3)
Relación de transmisión final	41/17 (2,41)	41/17 (2,41)

## Advertencia

Utilice los neumáticos recomendados ÚNICAMENTE en las combinaciones especificadas. No combine neumáticos de diferentes fabricantes o de un mismo fabricante pero con diferentes especificaciones ya que ello podría ocasionar la pérdida del control de la motocicleta y provocar un accidente.

### Neumáticos homologados

Se dispone de una lista de neumáticos homologados específicos de estos modelos en su concesionario autorizado Triumph, o en Internet en [www.triumph.co.uk](http://www.triumph.co.uk).

<b>Neumáticos</b>	<b>Street Cup</b>	<b>Street Twin</b>
Dimensiones de los neumáticos:		
Delantero	100/90-18	100/90-19
Trasero	150/70 R17	150/70 R17
Presiones de neumáticos (en frío):		
Delantero	2,2 bar	2,1 bar
Trasero	2,5 bar	2,5 bar
<b>Dispositivos eléctricos</b>	<b>Street Cup</b>	<b>Street Twin</b>
Tipo de batería	YTX12-BS	YTX12-BS
Voltaje y capacidad de la batería	12 voltios, 10 Ah	12 voltios, 10 Ah
Alternador	25 A a 1.000 rpm	25 A a 1.000 rpm
	46,5 A a 3.000 rpm	46,5 A a 3.000 rpm
Faro delantero	12 V, 60/55 W, H4 halógeno	12 V, 60/55 W, H4 halógeno
Luz trasera de posición/ frenos	LED	LED
Indicadores luminosos de dirección	12 V, 10 W	12 V, 10 W
<b>Bastidor</b>	<b>Street Cup</b>	<b>Street Twin</b>
Inclinación	24,8°	25,1°
Cola	100,2 mm	102,4 mm

# Especificaciones

---

## Pares de apriete

Terminales de la batería	4,5 Nm
Contratuercas del regulador de la cadena	20 Nm
Protector de la cadena	9 Nm
Tuerca de la palanca del embrague	3,5 Nm
Filtro de aceite	10 Nm
Bujía	12 Nm
Tapón del cárter inferior	25 Nm
Tuerca del husillo de la rueda trasera	110 Nm

## Líquidos y lubricantes

Cojinetes y pivotes	Grasa conforme a norma NLGI 2
Líquido de frenos	Líquido de frenos DOT 4
Refrigerante	Refrigerante OAT híbrido HD4X de Triumph (mezclado previamente)
Cadena de transmisión	Spray lubricante de cadenas apto para cadenas con junta tórica
Aceite de motor	Aceite de motor de motocicletas sintético o semisintético 10W/40 o 10W/50 que cumpla la especificación API SH (o superior) y JASO MA, como por ejemplo aceite de motor Castrol Power 1 Racing 4T 10W-40 (sintético), vendido como Castrol Power RS Racing 4T 10W-40 (sintético) en algunos países.

## ESPECIFICACIONES

### Street Scrambler

#### Dimensiones, pesos y rendimiento

Se dispone de una lista de dimensiones específicas de los modelos, pesos y valores de rendimiento en su concesionario autorizado Triumph, o en Internet en [www.triumph.co.uk](http://www.triumph.co.uk).

<b>Carga</b>	<b>Street Scrambler</b>
Carga máxima	210 kg
<b>Motor</b>	<b>Street Scrambler</b>
Tipo	Dos cilindros con refrigeración por líquido y ángulo de encendido de 270°
Desplazamiento	900 cc
Diámetro x carrera	84,6 x 80 mm
Relación de compresión	10,5:1
Numeración de los cilindros	De izquierda a derecha
Secuencia de cilindros	1-2
Orden de encendido	1-2
Sistema de encendido	Sistema de arranque eléctrico
<b>Lubricación</b>	<b>Street Scrambler</b>
Sistema de lubricación	Cárter húmedo
Capacidades del aceite de motor:	
Llenado en seco	3,8 litros
Cambio de aceite y filtro	3,4 litros
Sólo cambio de aceite	3,2 litros

# Especificaciones

---

## Refrigeración

Tipo de refrigerante

Proporción agua/  
refrigerante

Capacidad de líquido  
refrigerante

El termostato se abre

## Street Scrambler

OAT híbrido HD4X de  
Triumph

50/50 (mezclado  
previamente tal y como  
lo proporciona Triumph)

1,518 litros

88°C +/- 2°C

## Sistema de combustible

Tipo

Bomba de combustible

Presión de combustible  
(nominal)

## Street Scrambler

Inyección electrónica  
de combustible

Electrónica sumergida

3,5 bar

## Combustible

Tipo

Capacidad del depósito

## Street Scrambler

91 RON sin plomo

12,0 litros

## Encendido

Sistema de encendido

Bujía

Calibrado de la bujía

## Street Scrambler

Digital inductivo

NGK LMAR8A-9

0,9 mm +0,0/-0,1 mm



<b>Transmisión</b>	<b>Street Scrambler</b>
Tipo de transmisión	5 velocidades, engranaje constante
Tipo de embrague	Húmedo, multiplato
Cadena de transmisión final	DID 520 VP2-T, 102 eslabones
Relación de transmisión primaria	93/74 (1,26)
Relación de marchas:	
1ª	49/14 (3,5)
2ª	45/18 (2,5)
3ª	37/20 (1,85)
4ª	37/25 (1,48)
5ª	35/27 (1,3)
Relación de transmisión final	41/17 (2,41)

# Especificaciones

## Advertencia

Utilice los neumáticos recomendados ÚNICAMENTE en las combinaciones especificadas. No combine neumáticos de diferentes fabricantes o de un mismo fabricante pero con diferentes especificaciones ya que ello podría ocasionar la pérdida del control de la motocicleta y provocar un accidente.

### Neumáticos homologados

Se dispone de una lista de neumáticos homologados específicos de estos modelos en su concesionario autorizado Triumph, o en Internet en [www.triumph.co.uk](http://www.triumph.co.uk).

#### Neumáticos **Street Scrambler**

Dimensiones de los neumáticos:

Delantero	100/90-19
Trasero	150/70 R17

Presiones de neumáticos (en frío):

Delantero	2,1 bar
Trasero	2,5 bar

#### Dispositivos eléctricos **Street Scrambler**

Tipo de batería	YTX12-BS
Voltaje y capacidad de la batería	12 voltios, 10 Ah
Alternador	25 A a 1.000 rpm 46,5 A a 3.000 rpm
Faro delantero	12 V, 60/55 W, H4 halógeno
Luz trasera de posición/ frenos	LED
Indicadores luminosos de dirección	12 V, 10 W

#### Bastidor **Street Scrambler**

Inclinación	25,6°
Cola	109,6 mm

## Pares de apriete

Terminales de la batería	4,5 Nm
Contratuercas del regulador de la cadena	20 Nm
Protector de la cadena	9 Nm
Tuerca de la palanca del embrague	3,5 Nm
Filtro de aceite	10 Nm
Bujía	12 Nm
Tapón del cárter inferior	25 Nm
Tuerca del husillo de la rueda trasera	110 Nm

## Líquidos y lubricantes

Cojinetes y pivotes	Grasa conforme a norma NLGI 2
Líquido de frenos	Líquido de frenos DOT 4
Refrigerante	Refrigerante OAT híbrido HD4X de Triumph (mezclado previamente)
Cadena de transmisión	Spray lubricante de cadenas apto para cadenas con junta tórica
Aceite de motor	Aceite de motor de motocicletas sintético o semisintético 10W/40 o 10W/50 que cumpla la especificación API SH (o superior) y JASO MA, como por ejemplo aceite de motor Castrol Power 1 Racing 4T 10W-40 (sintético), vendido como Castrol Power RS Racing 4T 10W-40 (sintético) en algunos países.

## ESPECIFICACIONES

### Thrupton y Thrupton R

#### Dimensiones, pesos y rendimiento

Se dispone de una lista de dimensiones específicas de los modelos, pesos y valores de rendimiento en su concesionario autorizado Triumph, o en Internet en [www.triumph.co.uk](http://www.triumph.co.uk).

<b>Carga</b>	<b>Thrupton</b>	<b>Thrupton R</b>
Carga máxima	210 kg	210 kg
<b>Motor</b>	<b>Thrupton</b>	<b>Thrupton R</b>
Tipo	Dos cilindros con refrigeración por líquido y ángulo de encendido de 270°	Dos cilindros con refrigeración por líquido y ángulo de encendido de 270°
Desplazamiento	1.200 cc	1.200 cc
Diámetro x carrera	97,6 x 80 mm	97,6 x 80 mm
Relación de compresión	11:1	11:1
Numeración de los cilindros	De izquierda a derecha	De izquierda a derecha
Secuencia de cilindros	1-2	1-2
Orden de encendido	1-2	1-2
Sistema de encendido	Sistema de arranque eléctrico	Sistema de arranque eléctrico
<b>Lubricación</b>	<b>Thrupton</b>	<b>Thrupton R</b>
Sistema de lubricación	Cárter húmedo	Cárter húmedo
Capacidades del aceite de motor:		
Llenado en seco	3,8 litros	3,8 litros
Cambio de aceite y filtro	3,4 litros	3,4 litros
Sólo cambio de aceite	3,2 litros	3,2 litros

## Refrigeración

Tipo de refrigerante

Proporción agua/  
refrigerante

Capacidad de líquido  
refrigerante

El termostato se abre

## Thruyton

OAT híbrido HD4X  
de Triumph

50/50 (mezclado  
previamente tal y como  
lo proporciona Triumph)

1,558 litros

88°C +/- 2°C

## Thruyton R

OAT híbrido HD4X  
de Triumph

50/50 (mezclado  
previamente tal y como  
lo proporciona Triumph)

1,558 litros

88°C +/- 2°C

## Sistema de combustible

Tipo

Bomba de combustible

Presión de combustible  
(nominal)

## Thruyton

Inyección electrónica  
de combustible

Electrónica sumergida

3,5 bar

## Thruyton R

Inyección electrónica  
de combustible

Electrónica sumergida

3,5 bar

## Combustible

Tipo

Capacidad del depósito

## Thruyton

91 RON sin plomo

14,0 litros

## Thruyton R

91 RON sin plomo

14,0 litros

## Encendido

Sistema de encendido

Bujía

Calibrado de la bujía

## Thruyton

Digital inductivo

NGK LMAR8A-9

0,9 mm +0,0/-0,1 mm

## Thruyton R

Digital inductivo

NGK LMAR8A-9

0,9 mm +0,0/-0,1 mm

# Especificaciones

---

<b>Transmisión</b>	<b>Thruxton</b>	<b>Thruxton R</b>
Tipo de transmisión	6 velocidades, engranaje constante	6 velocidades, engranaje constante
Tipo de embrague	Húmedo, multiplato	Húmedo, multiplato
Cadena de transmisión final	EK 525 ZVX3, 100 eslabones	EK 525 ZVX3, 100 eslabones
Relación de transmisión primaria	93/74 (1,26)	93/74 (1,26)
Relación de marchas:		
1ª	49/14 (3,5)	49/14 (3,5)
2ª	45/18 (2,5)	45/18 (2,5)
3ª	37/20 (1,85)	37/20 (1,85)
4ª	37/25 (1,48)	37/25 (1,48)
5ª	35/27 (1,3)	35/27 (1,3)
6ª	34/29 (1,17)	34/29 (1,17)
Relación de transmisión final	42/16 (2,63)	42/16 (2,63)

## Advertencia

Utilice los neumáticos recomendados ÚNICAMENTE en las combinaciones especificadas. No combine neumáticos de diferentes fabricantes o de un mismo fabricante pero con diferentes especificaciones ya que ello podría ocasionar la pérdida del control de la motocicleta y provocar un accidente.

### Neumáticos homologados

Se dispone de una lista de neumáticos homologados específicos de estos modelos en su concesionario autorizado Triumph, o en Internet en [www.triumph.co.uk](http://www.triumph.co.uk).

Neumáticos	Thruxton	Thruxton R
Dimensiones de los neumáticos:		
Delantero	120/70 ZR17	120/70 ZR17
Trasero	160/60 ZR17	160/60 ZR17
Presiones de neumáticos (en frío):		
Delantero	2,5 bar	2,5 bar
Trasero	2,5 bar	2,5 bar
Dispositivos eléctricos	Thruxton	Thruxton R
Tipo de batería	YTX12-BS	YTX12-BS
Voltaje y capacidad de la batería	12 voltios, 10 Ah	12 voltios, 10 Ah
Alternador	25 A a 1.000 rpm	25 A a 1.000 rpm
	46,5 A a 3.000 rpm	46,5 A a 3.000 rpm
Faro delantero	12 V, 60/55 W, H4 halógeno	12 V, 60/55 W, H4 halógeno
Luz trasera de posición/ frenos	LED	LED
Indicadores luminosos de dirección	12 V, 10 W	12 V, 10 W
Bastidor	Thruxton	Thruxton R
Inclinación	22,6°	22,8°
Cola	90,8 mm	92,1 mm

# Especificaciones

---

## Pares de apriete

Terminales de la batería	4,5 Nm
Contratuercas del regulador de la cadena	20 Nm
Protector de la cadena	9 Nm
Tuerca de la palanca del embrague	3,5 Nm
Filtro de aceite	10 Nm
Bujía	12 Nm
Tapón del cárter inferior	25 Nm
Tuerca del husillo de la rueda trasera	110 Nm

## Líquidos y lubricantes

Cojinetes y pivotes	Grasa conforme a norma NLGI 2
Líquido de frenos	Líquido de frenos DOT 4
Refrigerante	Refrigerante OAT híbrido HD4X de Triumph (mezclado previamente)
Cadena de transmisión	Spray lubricante de cadenas apto para cadenas con junta tórica
Aceite de motor	Aceite de motor de motocicletas sintético o semisintético 10W/40 o 10W/50 que cumpla la especificación API SH (o superior) y JASO MA, como por ejemplo aceite de motor Castrol Power 1 Racing 4T 10W-40 (sintético), vendido como Castrol Power RS Racing 4T 10W-40 (sintético) en algunos países.



## ESPECIFICACIONES

### Bonneville T100 y Bonneville T120

#### Dimensiones, pesos y rendimiento

Se dispone de una lista de dimensiones específicas de los modelos, pesos y valores de rendimiento en su concesionario autorizado Triumph, o en Internet en [www.triumph.co.uk](http://www.triumph.co.uk).

<b>Carga</b>	<b>Bonneville T100</b>	<b>Bonneville T120</b>
Carga máxima	210 kg	210 kg
<b>Motor</b>	<b>Bonneville T100</b>	<b>Bonneville T120</b>
Tipo	Dos cilindros con refrigeración por líquido y ángulo de encendido de 270°	Dos cilindros con refrigeración por líquido y ángulo de encendido de 270°
Desplazamiento	900 cc	1.200 cc
Diámetro x carrera	84,6 x 80 mm	97,6 x 80 mm
Relación de compresión	10,5:1	10:1
Numeración de los cilindros	De izquierda a derecha	De izquierda a derecha
Secuencia de cilindros	1-2	1-2
Orden de encendido	1-2	1-2
Sistema de encendido	Sistema de arranque eléctrico	Sistema de arranque eléctrico
<b>Lubricación</b>	<b>Bonneville T100</b>	<b>Bonneville T120</b>
Sistema de lubricación	Cárter húmedo	Cárter húmedo
Capacidades del aceite de motor:		
Llenado en seco	3,8 litros	3,8 litros
Cambio de aceite y filtro	3,4 litros	3,4 litros
Sólo cambio de aceite	3,2 litros	3,2 litros

# Especificaciones

---

## Refrigeración

Tipo de refrigerante

Proporción agua/  
refrigerante

Capacidad de líquido  
refrigerante

El termostato se abre

## Bonneville T100

OAT híbrido HD4X de  
Triumph

50/50 (mezclado  
previamente tal y como  
lo proporciona Triumph)

1,518 litros

88°C +/- 2°C

## Bonneville T120

OAT híbrido HD4X de  
Triumph

50/50 (mezclado  
previamente tal y como  
lo proporciona Triumph)

1,558 litros

88°C +/- 2°C

## Sistema de combustible

Tipo

Bomba de combustible

Presión de combustible  
(nominal)

## Bonneville T100

Inyección electrónica de  
combustible

Electrónica sumergida

3,5 bar

## Bonneville T120

Inyección electrónica de  
combustible

Electrónica sumergida

3,5 bar

## Capacidad del depósito

Tipo

Capacidad del depósito

## Bonneville T100

91 RON sin plomo

14,5 litros

## Bonneville T120

91 RON sin plomo

14,5 litros

## Encendido

Sistema de encendido

Bujía

Calibrado de la bujía

## Bonneville T100

Digital inductivo

NGK LMAR8A-9

0,9 mm +0,0/- 0,1 mm

## Bonneville T120

Digital inductivo

NGK LMAR8A-9

0,9 mm +0,0/- 0,1 mm

<b>Transmisión</b>	<b>Bonneville T100</b>	<b>Bonneville T120</b>
Tipo de transmisión	5 velocidades, engranaje constante	6 velocidades, engranaje constante
Tipo de embrague	Húmedo, multiplato	Húmedo, multiplato
Cadena de transmisión final	DID 520 VP2-T, 102 eslabones	EK 525 MVXZ2, 100 eslabones
Relación de transmisión primaria	93/74 (1,26)	93/74 (1,26)
Relación de marchas:		
1ª	49/14 (3,5)	49/14 (3,5)
2ª	45/18 (2,5)	45/18 (2,5)
3ª	37/20 (1,85)	37/20 (1,85)
4ª	37/25 (1,48)	37/25 (1,48)
5ª	35/27 (1,3)	35/27 (1,3)
6ª	N/D	34/29 (1,17)
Relación de transmisión final	41/17 (2,41)	37/17 (2,18)

# Especificaciones

## Advertencia

Utilice los neumáticos recomendados ÚNICAMENTE en las combinaciones especificadas. No combine neumáticos de diferentes fabricantes o de un mismo fabricante pero con diferentes especificaciones ya que ello podría ocasionar la pérdida del control de la motocicleta y provocar un accidente.

### Neumáticos homologados

Se dispone de una lista de neumáticos homologados específicos de estos modelos en su concesionario autorizado Triumph, o en Internet en [www.triumph.co.uk](http://www.triumph.co.uk).

<b>Neumáticos</b>	<b>Bonneville T100</b>	<b>Bonneville T120</b>
Dimensiones de los neumáticos:		
Delantero	100/90-18	100/90-18
Trasero	150/70 R17	150/70 R17
Presiones de neumáticos (en frío):		
Delantero	2,2 bar	2,2 bar
Trasero	2,5 bar	2,5 bar
<b>Dispositivos eléctricos</b>	<b>Bonneville T100</b>	<b>Bonneville T120</b>
Tipo de batería	YTX12-BS	YTX12-BS
Voltaje y capacidad de la batería	12 voltios, 10 Ah	12 Volt, 10 Ah
Alternador	25 A a 1.000 rpm 46,5 A a 3.000 rpm	25 A a 1.000 rpm 46,5 A a 3.000 rpm
Faro delantero	12 V, 60/55 W, H4 halógeno	12 V, 60/55 W, H4 halógeno
Luz trasera de posición/ frenos	LED	LED
Indicadores luminosos de dirección	12 V, 10 W	12 V, 10 W
<b>Bastidor</b>	<b>Bonneville T100</b>	<b>Bonneville T120</b>
Inclinación	25,5°	25,5°
Cola	105,2 mm	105,2 mm

## Pares de apriete

Terminales de la batería	4,5 Nm
Contratuercas del regulador de la cadena	20 Nm
Protector de la cadena	9 Nm
Tuerca de la palanca del embrague	3,5 Nm
Filtro de aceite	10 Nm
Bujía	12 Nm
Tapón del cárter inferior	25 Nm
Tuerca del husillo de la rueda trasera	110 Nm

## Líquidos y lubricantes

Cojinetes y pivotes	Grasa conforme a norma NLGI 2
Líquido de frenos	Líquido de frenos DOT 4
Refrigerante	Refrigerante OAT híbrido HD4X de Triumph (mezclado previamente)
Cadena de transmisión	Spray lubricante de cadenas apto para cadenas con junta tórica
Aceite de motor	Aceite de motor de motocicletas sintético o semisintético 10W/40 o 10W/50 que cumpla la especificación API SH (o superior) y JASO MA, como por ejemplo aceite de motor Castrol Power 1 Racing 4T 10W-40 (sintético), vendido como Castrol Power RS Racing 4T 10W-40 (sintético) en algunos países.

## ÍNDICE

<b>A</b>	
Accesorios y Carga.....	90
Aceite de motor.....	100
Cambio del filtro de aceite.....	102
Comprobación del nivel.....	100
Eliminación del aceite de motor y los filtros.....	103
Especificación y clasificación.....	103
Advertencias.....	3
Etiquetas de advertencia.....	3
Inmovilizador y TPMS.....	4
Luces de advertencia.....	31
Mantenimiento.....	3
Manual del propietario.....	5
Sistema de control de ruidos.....	4
Ubicación de las etiquetas de advertencia.....	14, 15
<b>B</b>	
Batería.....	140
Carga.....	144
Descarga.....	143
Eliminación.....	142
Inactividad prolongada.....	143
Instalación.....	145
Mantenimiento.....	142
Retirada.....	141
Botón MODO.....	55, 56
<b>C</b>	
Caballote	
Caballote central.....	65
Caballote lateral.....	64
Cadena de transmisión.....	110
Ajuste del movimiento.....	111
Comprobación del desgaste.....	113
Inspección del movimiento.....	111
Lubricación.....	110
Cojinetes de dirección y ruedas.....	122
Comprobación de la dirección.....	122
Comprobación de los cojinetes de las ruedas.....	123
Combustible	
Clasificación del combustible.....	61
Indicador luminoso de bajo nivel de combustible.....	35
Llenado del depósito de combustible.....	63
Repostaje.....	62
Tapón del depósito de combustible.....	62
Comprobaciones de seguridad diarias.....	75
Conducción a alta velocidad.....	88
Conector de bus serie universal (USB).....	74
Conmutador de arranque/parada del motor	
Posición de arranque (START).....	55
Posición de funcionamiento (RUN).....	55
Posición de parada (STOP).....	54
Conmutador de las luces de emergencia.....	55
Conmutadores del lado derecho del manillar.....	54
Conmutadores del lado izquierdo del manillar.....	56
Botón de las luces de carretera.....	57
Botón del claxon.....	56
Botón DESPLAZAR.....	56
Conmutador de las luces de conducción diurna.....	56
Conmutador del indicador de dirección.....	56
Control de tracción (TC).....	45
Ajustes.....	45
Desactivar.....	46
Indicador luminoso.....	33
Luz de advertencia desactivada.....	34
Control del acelerador.....	58, 108
Inspección.....	108
<b>E</b>	
Embrague.....	109
Ajuste.....	109
Inspección.....	109
Encendido	
Conmutador de encendido.....	51
Inmovilizador.....	52
Llave.....	53
Especificaciones	
Bonneville T100, Bonneville T120.....	177
Street Scrambler.....	167

Street Twin, Street Cup.....	162	Instrumentos	
Thruxton, Thruxton R.....	172	Combustible restante.....	38
Espejos retrovisores.....	120	Contador parcial.....	40
Espejos de extremo del manillar.....	121	Disposición del panel de instrumentos.....	29
Estacionamiento.....	87	Indicador de nivel de combustible.....	38
<b>F</b>		Promedio de consumo de combustible.....	39
Faros delanteros.....	147	Reloj.....	41
Ajuste.....	149	Tacómetro.....	37
Sustitución de las bombillas.....	148	Velocímetro.....	37
Frenos		Visor de la posición del cambio de marchas.....	37
Compensación del desgaste de las pastillas de freno.....	115	<b>J</b>	
Comprobación del desgaste de los frenos.....	114	Juego de herramientas y Manual.....	67
Conmutadores de las luces.....	119	<b>L</b>	
Frenada.....	82	La seguridad, lo primero	
Inspección y ajuste del líquido de frenos traseros.....	118	Casco e indumentaria.....	7
Inspección y ajuste del líquido delantero.....	116	Combustible y gases de escape.....	6
Líquido de frenos de disco.....	116	Conducción.....	10
Regulador de la palanca de freno.....	60	Estacionamiento.....	8
Reguladores de las palancas de freno y embrague.....	60	La motocicleta.....	6
Rodaje de las nuevas pastillas y discos de frenos.....	114	Manillar y reposapiés.....	11
Fusibles		Mantenimiento y equipo.....	9
Identificación de los fusibles.....	146	Piezas y accesorios.....	8
Ubicación de la caja de fusibles.....	146	Limpieza	
<b>G</b>		Acero inoxidable y cromo.....	156
Gancho para casco.....	68	Componentes de aluminio - Sin lacar ni pintar.....	155
<b>I</b>		Cuidado de los productos de cuero.....	159
Identificación de las piezas.....	16, 18	Cuidado del sillín.....	158
Inactividad prolongada		Cuidados especiales.....	153
Preparación para periodos de inactividad prolongada.....	160	Frecuencia de la limpieza.....	152
Preparación tras un periodo de inactividad prolongada.....	161	Lavado.....	153
Indicadores del ángulo de inclinación.....	131	Lavado del escape.....	157
Indicadores luminosos		Parabrisas.....	158
Sustitución de las bombillas.....	150	Pintura brillante.....	154
Inicio de la marcha.....	80	Pintura mate.....	155
Inmovilizador		Preparación para el lavado.....	152
Indicador luminoso.....	32	Protección.....	157
		Secado.....	157
		Sistema de escape.....	157
		Tras el lavado.....	154
		Zonas cromadas de color negro.....	156

# Índice

---

<b>M</b>	
Mantenimiento planificado.....	<b>97</b>
Marchas	
Cambio.....	<b>81</b>
Modos de conducción.....	<b>42</b>
Selección con la motocicleta en marcha.....	<b>44</b>
Selección con la motocicleta parada.....	<b>43</b>
Motor	
Número de serie.....	<b>26</b>
Parada del motor.....	<b>79</b>
Puesta en marcha del motor.....	<b>80</b>
<b>N</b>	
Neumáticos.....	<b>4, 131</b>
Desgaste de los neumáticos.....	<b>135</b>
Presiones de inflado de neumáticos.....	<b>134</b>
Profundidad mínima de la banda de rodadura.....	<b>136</b>
Sistema de supervisión de la presión de inflado de neumáticos (TPMS).....	<b>135, 140</b>
Sustitución.....	<b>136</b>
Número de Identificación del Vehículo (VIN).....	<b>26</b>
<b>P</b>	
Paneles laterales.....	<b>65</b>
Puños calefactados.....	<b>57</b>
<b>R</b>	
Reloj.....	<b>41</b>
Ajuste.....	<b>41</b>
Rodaje.....	<b>74</b>
<b>S</b>	
Sillines	
Cierre del sillín.....	<b>70</b>
Cuidado del sillín.....	<b>69, 158</b>
Sistema antibloqueo de frenos (ABS)	
Desactivar.....	<b>46</b>
Habilitar.....	<b>47</b>
Indicador luminoso.....	<b>33</b>
Sistema de refrigeración.....	<b>104</b>
Agentes anticorrosión.....	<b>104</b>
Ajuste del nivel.....	<b>107</b>
Cambio del líquido refrigerante.....	<b>107</b>
Comprobación del nivel de líquido refrigerante.....	<b>105</b>
Luz de advertencia de alta temperatura del refrigerante.....	<b>32</b>
Sistema de supervisión de la presión de inflado de neumáticos (TPMS).....	<b>47</b>
Sistema eléctrico	
Luz trasera.....	<b>150</b>
Suspensión	
Ajuste de la amortiguación de la compresión delantera.....	<b>126</b>
Ajuste de la amortiguación de la compresión trasera.....	<b>130</b>
Ajuste de la amortiguación del rebote delantera.....	<b>126</b>
Ajuste de la amortiguación del rebote trasera.....	<b>130</b>
Ajuste de la precarga delantera.....	<b>126</b>
Ajuste de la precarga trasera.....	<b>128</b>
Ajustes de la suspensión delantera.....	<b>125, 125</b>
Ajustes traseros.....	<b>127, 127</b>
Reglaje de la suspensión delantera.....	<b>124</b>
Revisión de la horquilla delantera.....	<b>124</b>