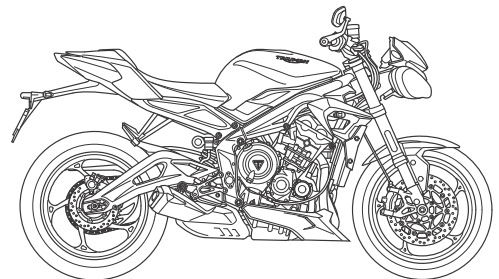
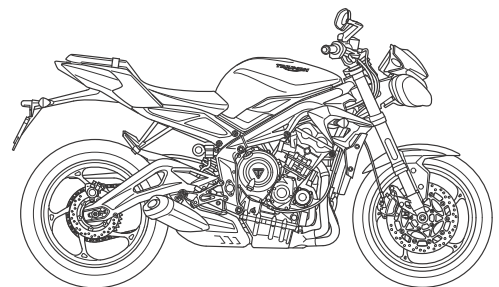




Manual del propietario

Street Triple S (600 cc), Street Triple R, Street Triple R (LRH) y Street Triple RS



El presente manual contiene información sobre la(s) motocicleta(s) Street Triple S (600 cc), Street Triple R, Street Triple R (LRH) y Street Triple RS de Triumph. Guarde siempre el presente Manual del propietario con la motocicleta y consúltelo siempre que sea necesario.

La información contenida en la presente publicación se basa en la más reciente información disponible en el momento de entrar en imprenta. Triumph se reserva el derecho de realizar cambios en cualquier momento, sin previo aviso y sin incurrir en obligación alguna.

Prohibida la reproducción total o parcial sin el expreso consentimiento por escrito de Triumph Motorcycles Limited.

© Copyright 12.2019 Triumph Motorcycles Limited, Hinckley, Leicestershire, Inglaterra.

Código de publicación 3855672-ES edición 1

Índice

El presente manual contiene diferentes secciones. El siguiente índice le ayudará a localizar el inicio de cada una de las secciones, en donde encontrará, en el caso de las secciones más destacadas, un subíndice que le ayudará a localizar el tema que busca.

Introducción.....	3
La seguridad, lo primero.....	7
Etiquetas de advertencia.....	16
Identificación de las piezas.....	18
Números de serie.....	23
Información general.....	25
Cómo conducir la motocicleta.....	125
Accesorios, carga y pasajeros.....	141
Mantenimiento.....	147
Limpieza y almacenamiento.....	207
Especificaciones.....	219
Especificaciones.....	223
Especificaciones.....	227
Índice.....	231
Información de aprobación.....	237

Introducción

Advertencias, Precauciones y Notas

La información de especial importancia se presenta a lo largo de este Manual de la siguiente manera:

Advertencia

Este símbolo de advertencia identifica las instrucciones o procedimientos especiales cuyo incumplimiento podría causar lesiones personales o incluso la muerte.

Precaución

Este símbolo de precaución identifica las instrucciones o procedimientos especiales cuyo incumplimiento podría causar daños en el equipo e incluso su destrucción.

Nota:

Este símbolo de nota indica aspectos de especial interés para un funcionamiento más cómodo y eficaz.

Etiquetas de advertencia



En ciertas zonas de la motocicleta puede verse el símbolo (arriba). Significa PRECAUCIÓN: CONSULTE EL MANUAL, e irá seguido de una representación gráfica y/o texto del tema en cuestión.

Nunca circule con la motocicleta o realice ajuste alguno sin antes consultar las instrucciones pertinentes contenidas en este manual.

Para conocer la ubicación de todas las etiquetas que muestran este símbolo, consulte la sección Ubicaciones de las etiquetas de advertencia de este Manual del propietario. Cuando sea necesario, este símbolo aparecerá también en las páginas que contengan la información pertinente.

Street Triple R - Modelos LRH (altura de la suspensión baja)

Salvo que se indique lo contrario, la información, las instrucciones y las especificaciones para el modelo Street Triple R - LRH son idénticas a las detalladas en este Manual del propietario para el modelo Street Triple R con altura de la suspensión estándar.

Mantenimiento

Deje el mantenimiento de su motocicleta en manos de un concesionario autorizado Triumph si desea que su vehículo tenga una vida larga, segura y sin incidencias.

Sólo los concesionarios autorizados Triumph disponen de los conocimientos, el equipo y las habilidades necesarias para el correcto mantenimiento de su motocicleta Triumph.

Introducción

Si desea localizar el concesionario autorizado Triumph más cercano a su localidad, visite el sitio web de Triumph, www.triumph.co.uk, o bien llame al distribuidor autorizado en su país. Encontrará su dirección en el libro de mantenimiento adjunto al manual.

Sistema de Control de Ruidos

Se prohíbe la manipulación del sistema de control de ruidos.

Se advierte a los propietarios de que la ley puede prohibir:

1. La retirada o inutilización por parte de cualquier persona con fines distintos de los de mantenimiento, reparación o sustitución de cualquiera de los dispositivos o elementos constitutivos del sistema de control de ruidos incorporados en cualquier vehículo nuevo, tanto antes del momento de la venta o la entrega al comprador como durante el uso del vehículo, y
2. el uso del vehículo en caso de que dichos dispositivos o elementos de diseño hayan sido retirados o inutilizados por cualquier persona.

Entre las acciones que se asume que constituyen una manipulación se encuentran las acciones enumeradas a continuación:

- Retirar o perforar el silenciador, los deflectores, los colectores o cualquier otro componente que conduzca gases de escape.
- Retirar o perforar cualquier parte del sistema de admisión.
- Falta de mantenimiento adecuado.

- Sustituir cualquier pieza móvil del vehículo, o piezas del sistema de escape o admisión, por piezas distintas a las especificadas por el fabricante.

Manual del propietario



Advertencia

Este Manual del propietario y el resto de instrucciones suministradas junto con la motocicleta deben considerarse una parte permanente de ella y deberán permanecer junto a ella incluso en caso de que en un futuro decida venderla.

Antes de conducir la motocicleta, todos los pilotos deberán leer este Manual del propietario así como el resto de instrucciones proporcionadas, con el fin de familiarizarse tanto con sus características, prestaciones y limitaciones como con la correcta manipulación de sus controles.

No preste la motocicleta a otros conductores, puesto que si no están familiarizados con sus características, prestaciones y limitaciones, así como con la correcta manipulación de sus controles, podrían sufrir un accidente.

Gracias por elegir una motocicleta Triumph. Este vehículo es el resultado de la combinación de la acreditada ingeniería de Triumph, un exhaustivo proceso de pruebas y el esfuerzo de mejora continua de la fiabilidad, la seguridad y el rendimiento.

Por favor, lea con atención este Manual del propietario antes de conducir la motocicleta con el fin de familiarizarse con sus características, prestaciones y limitaciones, y con la correcta manipulación de sus controles.

Este Manual del propietario incluye consejos de seguridad pero no cubre todas las técnicas y habilidades necesarias para conducir una motocicleta con seguridad.

Triumph recomienda encarecidamente que los pilotos sigan un proceso de aprendizaje adecuado para garantizar una conducción segura de la motocicleta.

Este Manual del propietario está disponible en su concesionario local en:

- Inglés
- Inglés de EE.UU.
- Chino
- Holandés
- Francés
- Alemán
- Italiano
- Japonés
- Portugués
- Español
- Sueco
- Tailandés.

Los idiomas en los que este Manual del propietario está disponible dependen del modelo de la motocicleta y el país.

Hable con Triumph

Nuestra relación con usted no finaliza con la adquisición de su motocicleta Triumph. La información que nos proporcione sobre su experiencia de compra y propiedad es muy importante para ayudarnos a desarrollar nuestros productos y servicios.

Ayúdenos asegurándose de que su concesionario autorizado Triumph dispone de su dirección de correo electrónico y la registra con nosotros. Después recibirá en su dirección de correo electrónico una invitación para realizar una encuesta de satisfacción de clientes en línea, en donde puede indicarnos la información que desee.

Su equipo Triumph.

Esta página se ha dejado en blanco de forma intencionada

La seguridad, lo primero

La motocicleta

Advertencia

Esta motocicleta ha sido diseñada únicamente para su conducción por carretera. No es apropiada para conducción fuera de la carretera.

La conducción todo terreno puede ocasionar la pérdida del control de la motocicleta, con el consiguiente riesgo de accidente con lesiones o incluso muerte.

Advertencia

Esta motocicleta no está diseñada para llevar un remolque o un sidecar.

La instalación de un remolque o de un sidecar puede ocasionar la pérdida del control del vehículo y provocar un accidente.

Advertencia

Street Triple - Modelos LRH (altura de la suspensión baja)

Las motocicletas Street Triple R - LRH están equipadas con una suspensión más baja y tienen una distancia al suelo menor.

En consecuencia, los ángulos de inclinación en curvas que consigue Street Triple R - LRH se reducen en comparación con el modelo Street Triple R con altura de la suspensión estándar.

Al conducir, tenga en mente que la distancia al suelo de su motocicleta está limitada. Conduzca la motocicleta en una zona sin tráfico para familiarizarse con la distancia al suelo de la motocicleta y con las limitaciones del ángulo de inclinación.

La inclinación de la motocicleta en un ángulo inseguro o el contacto inesperado con el suelo puede ocasionar inestabilidad, la pérdida del control de la motocicleta y provocar un accidente.

La seguridad, lo primero

Advertencia

Esta motocicleta está diseñada para ser utilizada como vehículo de dos ruedas capaz de transportar al piloto solo o acompañado de un único pasajero (siempre y cuando el vehículo disponga de sillín del pasajero y reposapiés del pasajero).

El peso total del piloto, el pasajero si lo hubiere, los accesorios instalados y el equipaje no debe superar el peso máximo autorizado indicado en la sección Especificaciones.

Advertencia

Esta motocicleta incorpora un catalizador debajo del motor. Tanto el catalizador como el sistema de escape alcanzan temperaturas muy elevadas cuando el motor está en marcha.

Los materiales inflamables como hierba, heno, paja, hojas, prendas, equipajes, etc. podrían prenderse si entran en contacto con cualquier parte del sistema de escape o el catalizador.

Asegúrese siempre de que los materiales inflamables no estén en contacto con el sistema de escape ni con el catalizador.

Combustible y gases de escape

Advertencia

LA GASOLINA ES ALTAMENTE INFLAMABLE:

Apague siempre el motor al repostar.

Nunca llene el depósito de combustible o abra su tapón si está fumando o se encuentra en las proximidades una llama abierta (desnuda).

Procure no derramar gasolina sobre el motor, los tubos de escape o los silenciadores al repostar.

Si por accidente ingiere o inhala gasolina o ésta entra en contacto con sus ojos, acuda inmediatamente a un centro de atención médica.

En caso de derramamiento de gasolina sobre la piel, lávese inmediatamente con agua y jabón y quítese la ropa salpicada.

El contacto de la piel con la gasolina puede provocar quemaduras y otras lesiones graves.

Advertencia

Nunca arranque el motor ni lo deje en marcha en una zona cerrada.

Los gases de escape son tóxicos y pueden causar en poco tiempo la pérdida del conocimiento y la muerte.

Ponga siempre en marcha su motocicleta al aire libre o en una zona con una ventilación adecuada.

Casco e indumentaria



⚠ Advertencia

Al conducir la motocicleta, tanto el conductor como el pasajero (en modelos en los que se permite transportar un pasajero) deben llevar puesto siempre ropa apropiada, incluyendo un casco de motocicleta, protección ocular, guantes, botas, pantalones ajustados a rodilla y tobillo, y una cazadora de un color vivo.

Durante el uso todoterreno (en modelos adecuados para el uso todoterreno), el conductor siempre debe usar ropa adecuada, incluyendo pantalones y botas.

Las prendas de color vivo aumentarán de forma considerable la visibilidad del piloto de la motocicleta (o del pasajero) a los ojos del resto de pilotos.

Aunque la protección total es imposible, el uso de una adecuada indumentaria de protección ayuda a reducir el riesgo de lesiones al conducir una motocicleta.

⚠ Advertencia

El casco es uno de los elementos de seguridad más importantes en la conducción de motocicletas, puesto que protege la cabeza de posibles lesiones. Tanto su casco como el del pasajero deben escogerse cuidadosamente, de manera que encajen en la cabeza de forma cómoda y segura. Un casco de color vivo aumentará de forma considerable la visibilidad del piloto de la motocicleta (o del pasajero) a los ojos del resto de pilotos.

Un casco abierto proporciona cierta protección en caso de accidente, pero un casco integral ofrece una protección mayor.

Lleve puesto siempre un visor o unas gafas aprobadas para ayudarle a ver mejor y para proteger sus ojos.

La seguridad, lo primero

Estacionamiento

Advertencia

Apague siempre el motor y extraiga la llave de contacto antes de abandonar el vehículo. La extracción de la llave reduce el riesgo del uso de la motocicleta por parte de personas no autorizadas o no cualificadas.

Cuando estacione la motocicleta tenga siempre en cuenta lo siguiente:

- Deje engranada la primera marcha para ayudar a evitar que la motocicleta se caiga del caballete.
- El motor y el sistema de escape están calientes después de un desplazamiento. NO ESTACIONE en zonas en donde peatones, animales y/o niños puedan tener contacto con la motocicleta.
- No estacione sobre terreno poco sólido o en pendientes pronunciadas. En esas circunstancias, la motocicleta podría caerse del caballete.

Si desea más información, consulte la sección 'Conducción de la motocicleta' del presente manual.

Piezas y accesorios

Advertencia

Los propietarios deben saber que las únicas piezas, conversiones y accesorios homologados para cualquier motocicleta Triumph son aquellos que cuentan con la autorización oficial de Triumph y son instalados en la motocicleta por un concesionario autorizado.

En particular, resulta extremadamente peligrosa la instalación o sustitución de piezas o accesorios que requieran para ello desmontar o añadir algún componente a los sistemas eléctrico o de combustible. Cualquier modificación en este sentido podría comprometer la seguridad del vehículo.

La instalación de piezas, conversiones o accesorios no homologados puede tener un efecto negativo sobre la maniobrabilidad, la estabilidad u otros aspectos del funcionamiento de la motocicleta, lo que podría provocar un accidente con resultado de lesiones o muerte.

Triumph no asume responsabilidad alguna por defectos causados por la instalación de piezas, conversiones o accesorios no homologados o por la instalación de piezas, conversiones o accesorios homologados por parte de personal no autorizado.

Triumph no asume responsabilidad alguna por defectos causados por la instalación de piezas, conversiones o accesorios no homologados o por la instalación de piezas, conversiones o accesorios homologados por parte de personal no autorizado.

Mantenimiento y equipo

Advertencia

Consulte a su concesionario autorizado Triumph cualquier duda referente al uso correcto y seguro de esta motocicleta Triumph.

Recuerde que el uso continuado de una motocicleta en condiciones de rendimiento no óptimas puede agravar una anomalía e incluso comprometer su seguridad.

Advertencia

Asegúrese de que estén instalados todos los accesorios requeridos por la ley y funcionen correctamente.

La retirada o alteración de las luces y silenciadores de la motocicleta, así como de sus sistemas de control de ruidos o de emisiones puede ser ilegal.

La modificación incorrecta o inapropiada puede afectar negativamente a la maniobrabilidad, la estabilidad o cualquier otro aspecto del funcionamiento de la motocicleta, lo cual puede provocar un accidente con resultado de lesiones o muerte.

La seguridad, lo primero

Advertencia

Si la motocicleta se ve involucrada en un accidente, colisión o caída, deberá llevarse a un concesionario autorizado Triumph para su revisión y reparación.

Cualquier accidente puede causar daños a la motocicleta, que de no ser reparados correctamente, pueden ocasionar un segundo accidente con resultado de lesiones o muerte.

Conducción

Advertencia

Nunca conduzca la motocicleta en condiciones de fatiga o bajo los efectos del alcohol u otras drogas.

La conducción bajo los efectos del alcohol u otras drogas es ilegal.

La conducción en condiciones de fatiga o bajo los efectos del alcohol u otras drogas reduce la capacidad del piloto de mantener el control de la motocicleta, con el consiguiente riesgo de pérdida de control y de accidente.

Advertencia

Todos los pilotos deben disponer del correspondiente permiso de conducción de motocicletas.

La conducción de la motocicleta sin permiso de conducir es ilegal y podría ser causa de procesamiento penal.

Conducir la motocicleta sin haber recibido la formación oficial sobre las técnicas correctas de conducción que son necesarias para obtener el permiso de conducir es peligroso y puede causar la pérdida de control de la motocicleta y un accidente.

Advertencia

Conduzca siempre de forma conservadora y lleve el equipo de protección mencionado en la introducción.

Recuerde que, en caso de accidente, una motocicleta no ofrece la misma protección frente a los impactos que un automóvil.

Advertencia

Esta motocicleta Triumph debe conducirse siempre dentro de los límites de velocidad legales establecidos para la carretera por la que se circule.

La conducción de una motocicleta a alta velocidad puede resultar peligrosa, ya que el tiempo de reacción ante cualquier imprevisto se reduce considerablemente a medida que la velocidad aumenta.

Aminore la velocidad siempre que se encuentre en condiciones potencialmente peligrosas tales como una climatología adversa o tráfico intenso.

Advertencia

Esté constantemente atento a los cambios en el estado del pavimento, el tráfico y el viento, y reaccione ante ellos. Todos los vehículos de dos ruedas están sujetos a fuerzas externas que pueden ser causa de accidentes. Estas fuerzas incluyen (sin perjuicio de otras no citadas):

- Viento procedente de los vehículos que adelantan
- Baches, superficies de la carretera no uniformes o dañadas
- Mal tiempo
- Errores de conducción.

Conduzca siempre la motocicleta a una velocidad moderada y evite el tráfico pesado hasta que se haya familiarizado a fondo con su manejo y características de funcionamiento. Nunca rebase los límites legales de velocidad.

La seguridad, lo primero

Manillar y reposapiés

Advertencia

El conductor debe tener sujeto el manillar en todo momento con ambas manos para mantener la motocicleta bajo su control.

Si el conductor retira sus manos del manillar, la maniobrabilidad y estabilidad de la motocicleta se verán afectadas negativamente, pudiendo ocasionar la pérdida del control del vehículo y provocar un accidente.

Advertencia

Durante el trayecto, tanto el conductor como el pasajero (si aplica) deberán utilizar en todo momento los reposapiés de la motocicleta.

De esta manera, ambos reducirán el riesgo de contacto involuntario con cualquier componente de la motocicleta y el de trabado de sus prendas.

Advertencia

Si los indicadores del ángulo de inclinación están desgastados más allá del límite máximo, la motocicleta alcanzará un ángulo inseguro al inclinarse. Por lo tanto, sustituya siempre los indicadores del ángulo de inclinación antes de que se desgasten hasta alcanzar su límite máximo.

Advertencia (continuación)

La inclinación de la motocicleta en un ángulo inseguro puede ocasionar inestabilidad, la pérdida del control de la motocicleta y provocar un accidente.

La información más detallada sobre los límites de desgaste del ángulo de inclinación puede encontrarse en la sección de mantenimiento y ajuste.

Advertencia

Los indicadores del ángulo de inclinación no deben utilizarse como una guía de cuánto puede inclinarse la motocicleta con seguridad,

ya que este hecho depende de diversas variables, como por ejemplo el tipo de pavimento, el estado de los neumáticos y las condiciones meteorológicas, entre otras. La inclinación de la motocicleta en un ángulo inseguro puede ocasionar inestabilidad, la pérdida del control de la motocicleta y provocar un accidente.

Advertencia

Cuando el indicador del ángulo de inclinación, acoplado al reposapiés del piloto, toca el suelo, la motocicleta está cerca de su límite del ángulo de inclinación.

Un mayor incremento del ángulo de inclinación es inseguro.

La inclinación de la motocicleta en un ángulo inseguro puede ocasionar inestabilidad, la pérdida del control de la motocicleta y provocar un accidente.

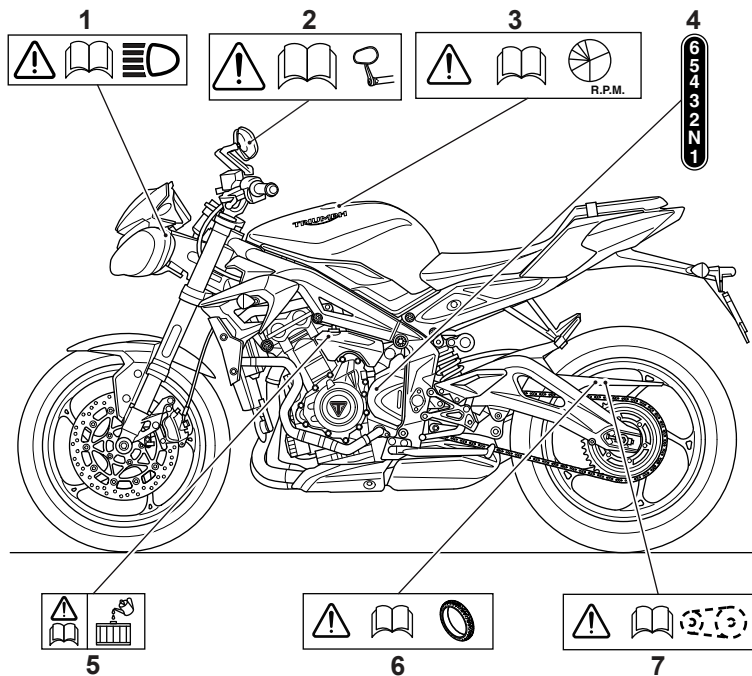
Esta página se ha dejado en blanco de forma intencionada

Etiquetas de advertencia

Etiquetas de advertencia

Ubicación de las etiquetas de advertencia

Las etiquetas mostradas en esta página y las siguientes tienen por objeto llamar su atención sobre cierta información de importancia relativa a la seguridad contenida en este manual. Antes de conducir la motocicleta, asegúrese de que todos los ocupantes han entendido la información relativa a dichas etiquetas, y de que cumplen con sus indicaciones.



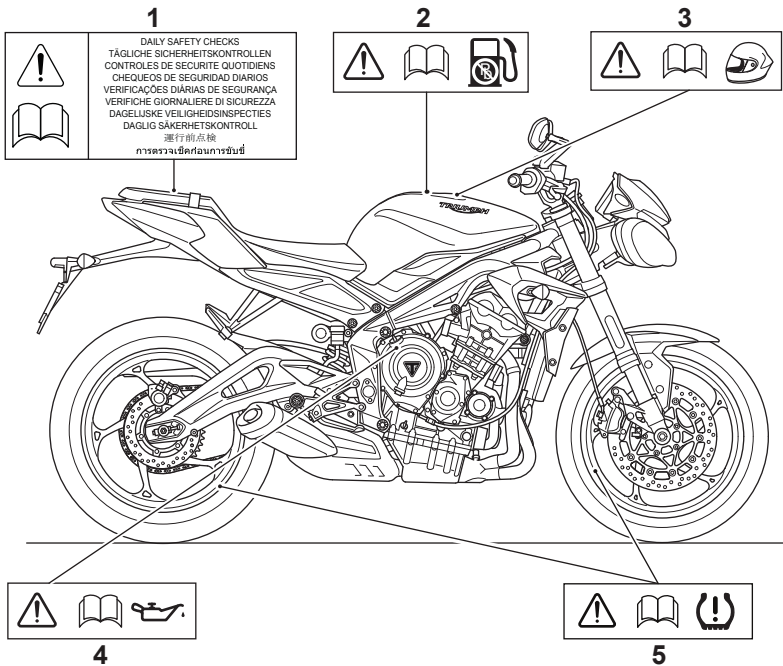
1. Faros delanteros (página 203)
2. Espejos retrovisores (página 176)
3. Rodaje (página 122)
4. Marchas (página 129)
5. Refrigerante (página 158)
6. Neumáticos (página 190)
7. Cadena de transmisión (página 164)

Etiquetas de advertencia

Ubicación de las etiquetas de advertencia (continuación)

⚠ Precaución

Todas las etiquetas y pegatinas de advertencia, a excepción de la etiqueta de rodaje, se colocan en la motocicleta utilizando un fuerte adhesivo. En algunos casos, las etiquetas se colocan antes de aplicar barniz de pintura. Por lo tanto, cualquier intento de extraer las etiquetas de advertencia producirá daños a la pintura o a la carrocería.

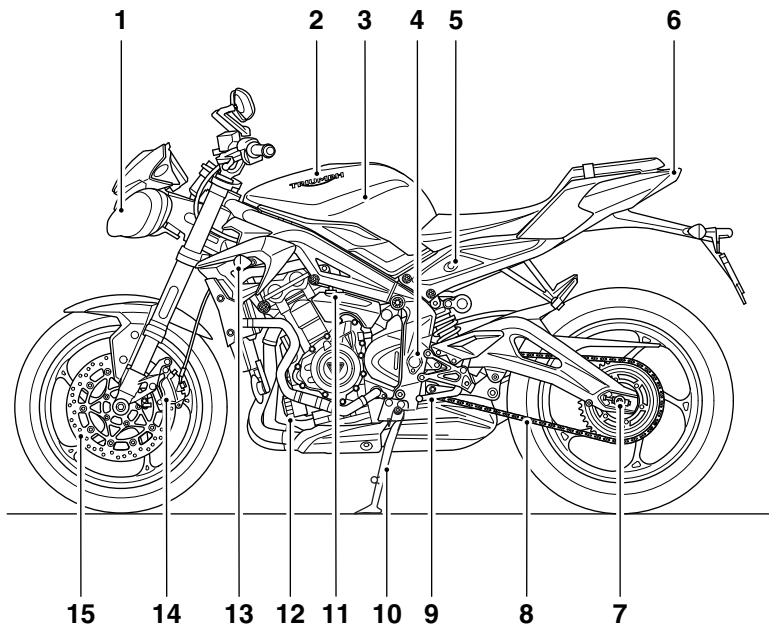


1. Comprobaciones diarias de seguridad (página 123)
2. Combustible sin plomo (página 108)
3. Casco (página 9)

4. Aceite del motor (página 154)
5. Sistema de supervisión de la presión de inflado de los neumáticos (TPMS) (si está instalado) (página 192)

Identificación de las piezas

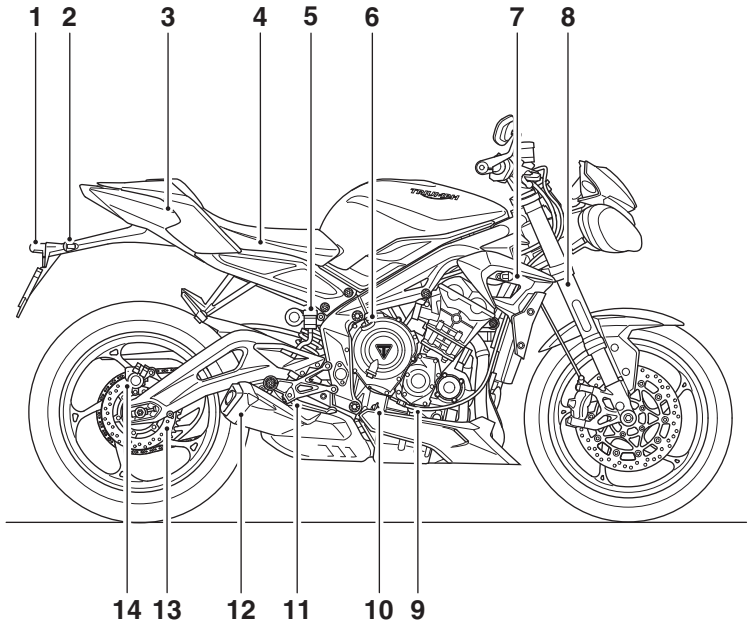
Identificación de las piezas



- | | |
|--|--|
| 1. Faro delantero | 9. Pedal de cambio de marchas |
| 2. Tapón de llenado de combustible | 10. Caballete lateral |
| 3. Depósito de combustible | 11. Tanque de expansión del refrigerante |
| 4. Unidad de suspensión trasera | 12. Filtro de aceite |
| 5. Cierre del sillín | 13. Indicador de dirección delantero |
| 6. Luz trasera | 14. Mordaza de freno delantera |
| 7. Regulador de la cadena de transmisión | 15. Disco de freno delantero |
| 8. Cadena de transmisión | |

Identificación de las piezas

Identificación de las piezas - Continuación

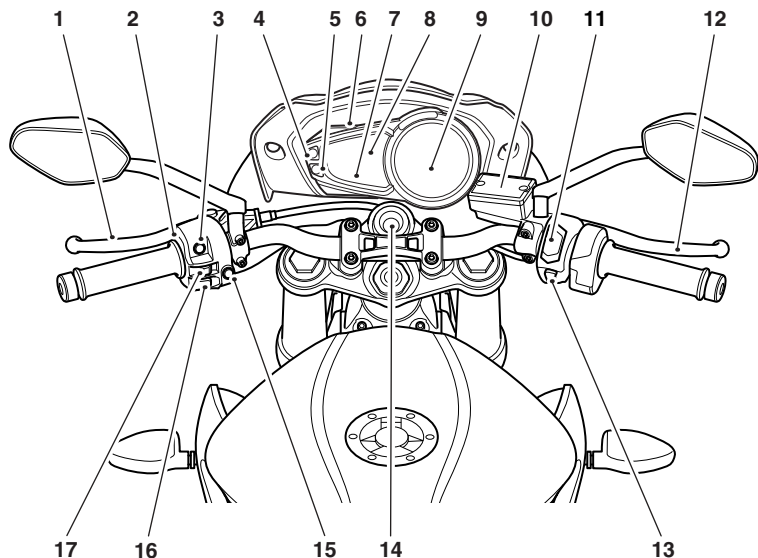


- | | |
|---|---|
| 1. Luz de la placa de matrícula | 8. Horquilla delantera |
| 2. Indicador de dirección trasero | 9. Cable del embrague |
| 3. Juego de herramientas (debajo del sillín) | 10. Varilla del nivel de aceite del motor |
| 4. Batería (debajo del sillín) | 11. Pedal de freno trasero |
| 5. Depósito del líquido de freno trasero | 12. Silenciador |
| 6. Tapón de llenado de aceite | 13. Disco de freno trasero |
| 7. Tapón de presión del radiador/
refrigerante | 14. Mordaza del freno trasero |

Identificación de las piezas

Identificación de piezas, vista del piloto

Street Triple R, Street Triple R - LRH y Street Triple S (660 cc)

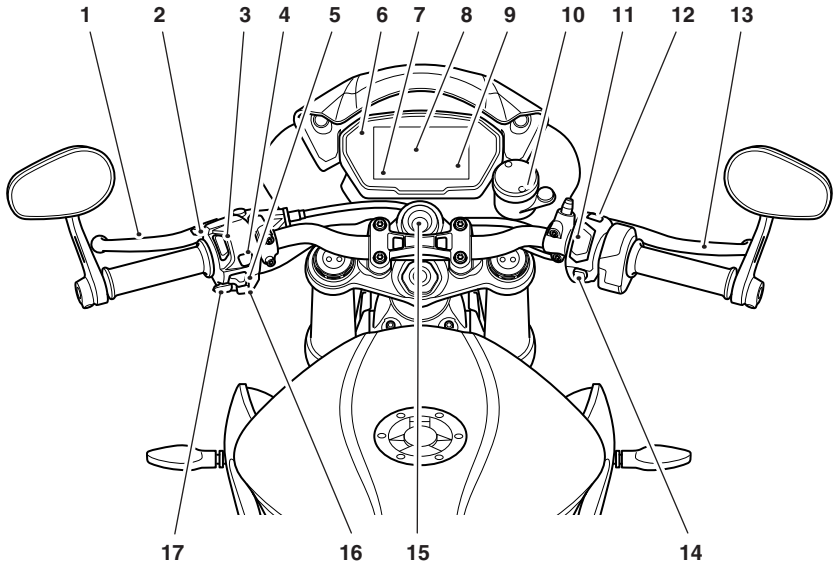


- | | |
|---|---|
| 1. Palanca del embrague | 10. Depósito del líquido de freno delantero |
| 2. Botón de las luces de carretera | 11. Conmutador de arranque/parada del motor |
| 3. Botón VIAJE de grupo de instrumentos | 12. Palanca de freno delantero |
| 4. Botón DESPLAZAR | 13. Conmutador de las luces de emergencia |
| 5. Botón de SELECCIÓN | 14. Conmutador de encendido |
| 6. Conjunto de instrumentos (LCD) | 15. Botón Modo |
| 7. Visor del ordenador de viaje | 16. Botón del claxon |
| 8. Velocímetro | 17. Conmutador del indicador de dirección |
| 9. Tacómetro | |

Identificación de las piezas

Identificación de piezas, vista del piloto

Street Triple RS



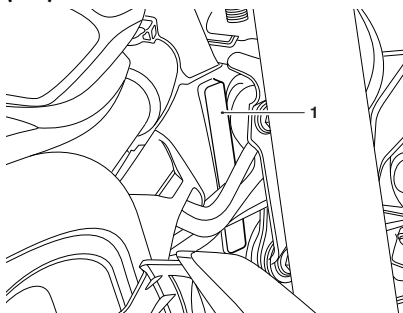
- | | |
|--|--|
| 1. Palanca del embrague | 10. Depósito del líquido de freno delantero |
| 2. Botón de las luces de carretera/
señalización de adelantamiento | 11. Conmutador de arranque/parada del
motor |
| 3. Conmutador de las luces de conducción
diurna (DRL) si está instalado | 12. Conmutador de las luces de emergencia |
| 4. Botón MODO | 13. Palanca de freno delantero |
| 5. Conmutador del indicador de dirección | 14. Botón de INICIO |
| 6. Conjunto de instrumentos (TFT) | 15. Conmutador de encendido |
| 7. Bandeja de información/visor de modo | 16. Botón de selección de la palanca de
mando |
| 8. Velocímetro | 17. Botón del claxon |
| 9. Tacómetro | |

Identificación de las piezas

Esta página se ha dejado en blanco de forma intencionada

Números de serie

Número de Identificación de Vehículo (VIN)

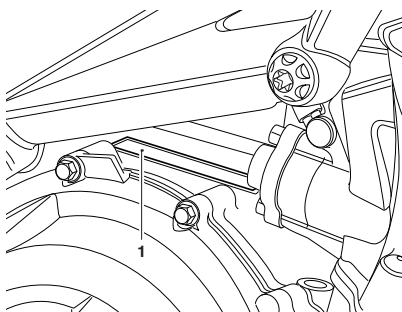


1. Número de Identificación de Vehículo

El número de identificación del vehículo (VIN) se encuentra grabado en la zona del bastidor en donde se encuentra la cabeza de la dirección. También se encuentra en una etiqueta acoplada al lado izquierdo del bastidor, al lado de la carcasa del radiador.

Registre el número de identificación del vehículo en el siguiente espacio.

Número de Serie del Motor



1. Número de Serie del Motor

El número de serie del motor está grabado en el cárter del motor, directamente por encima de la cubierta del embrague.

Registre el número de serie del motor en el espacio que se proporciona a continuación.

Esta página se ha dejado en blanco de forma intencionada

Información general

Índice

Controles manuales	28
Control del acelerador	28
Conmutador de encendido/Bloqueo de dirección	29
Llave de contacto	30
Inmovilizador del motor	31
Reguladores de la palanca de freno	31
Reguladores de la palanca del embrague	33
Conmutadores del lado derecho del manillar	34
Conmutadores del lado derecho del manillar	35
Conmutadores del lado izquierdo del manillar	36
Conmutadores del lado izquierdo del manillar	38
Instrumentos	40
Pantalla de instrumentos TFT	41
Diseño de la pantalla de instrumentos	42
Luces de advertencia	43
Mensajes de advertencia y de información	48
Odómetro y velocímetro	50
Tacómetro	50
Indicador de nivel de combustible	50
Indicador de temperatura del refrigerante	51
Temperatura ambiente	52
Visor de la posición del cambio de marchas	53
Diseños de visualización	53
Navegación en la pantalla	54
Modos de conducción	55
Selección del modo de conducción	55
Menú Principal	57
Bandeja de información	72
Ajuste de la posición del panel de instrumentos	79

Información general

Instrumentos con pantalla de cristal líquido (LCD)	81
Disposición del panel de instrumentos	82
Luces de advertencia	83
Velocímetro y cuentakilómetros	87
Tacómetro	87
Visor de la posición del cambio de marchas	88
Indicador de temperatura del refrigerante	88
Indicador de nivel de combustible	89
Botones DESPLAZAR/SELECCIONAR de los instrumentos	90
Desactivación del control de tracción (TC)	90
Reloj	91
Auto - Indicadores de dirección de cancelación automática - Ind (solo Street Triple R)	92
Aviso del intervalo de mantenimiento (SIA)	93
Luces de cambio de marchas	94
Unidades (imperiales, de EE.UU. o métricas)	95
Contador parcial	97
Selección del modo de conducción	99
Modo RAIN	99
Modo ROAD	99
Modo SPORT (solo Street Triple R)	100
Modo RIDER (solo Street Triple R)	100
Ajuste de las opciones del modo CONDUCTOR	102
Selección del modo de conducción - Motocicleta estacionaria	105
Selección del modo de conducción - Motocicleta en movimiento	105
Combustible	108
Tapón del depósito de combustible	110
Llenado del depósito de combustible	110
Control de tracción (TC)	111
Ajustes del control de tracción	112
Sistema de supervisión de la presión de inflado de neumáticos (TPMS) (si está instalado)	113
Luz de advertencia de presión de inflado de neumático (si TPMS está instalado)	113
Número de serie del sensor de presión de los neumáticos	115
Presiones de neumáticos	115
Neumáticos de recambio	116
Pilas del sensor	116
Caballete lateral	117

Información general

Sillines.....	118
Cuidado del sillín.....	118
Sillín del conductor.....	118
Sillín del pasajero y tapa de colín.....	118
Manual del propietario y juego de herramientas.....	120
Conector de bus serie universal (USB).....	121
Rodaje.....	122
Comprobaciones de seguridad diarias.....	123

Información general

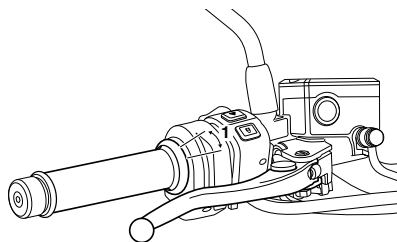
Controles manuales

Control del acelerador

Un puño giratorio del acelerador electrónico controla la apertura y el cierre de las mariposas mediante el módulo de control electrónico del motor. El sistema no presenta cables de acción directa.

El puño del acelerador presenta resistencia a medida que se gira hacia atrás para abrir las mariposas. Al soltar el puño, volverá a la posición de acelerador cerrado por acción de su muelle de retorno interno, y las mariposas se cerrarán.

El usuario no puede realizar ajustes en el control del acelerador.



1. Posición de acelerador cerrado

⚠ Advertencia

En caso de que se encienda el indicador luminoso de anomalía, reduzca la velocidad y no circule más tiempo del necesario.

Un fallo de este tipo puede afectar negativamente al rendimiento del motor, las emisiones de gases de escape y el consumo de combustible.

La reducción del rendimiento del motor puede hacer peligrosa la conducción, pudiendo ocasionar la pérdida del control y provocar un accidente. Póngase en contacto con un concesionario autorizado Triumph lo antes posible para que la anomalía pueda ser detectada y subsanada.

Si existe una anomalía en el control del acelerador, el indicador luminoso de anomalía (MIL) se encenderá y se dará una de las siguientes condiciones de motor:

- MIL encendido; RPM del motor y movimiento del acelerador limitados
- MIL encendido; modo de funcionamiento limitado con el motor en estado de ralentí rápido solamente
- MIL encendido; el motor no se pondrá en marcha.

En caso de que se dé alguna de las condiciones anteriores, póngase en contacto con un concesionario autorizado Triumph lo antes posible para que la anomalía pueda ser detectada y subsanada.

Uso de los frenos

Con aberturas pequeñas del acelerador (aproximadamente 20°), es posible usar los frenos y el acelerador al mismo tiempo.

Con una apertura grande del acelerador (superior a 20°), si se aplican los frenos durante más de dos segundos, las mariposas se cerrarán y el régimen del motor se reducirá. Para volver al funcionamiento normal del acelerador, libere el control del acelerador, suelte los frenos y vuelva a abrir el acelerador.

Conmutador de encendido/Bloqueo de dirección

⚠ Advertencia

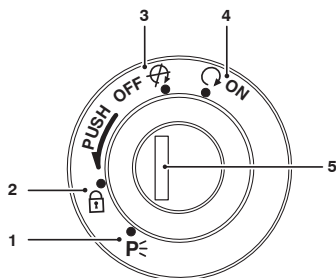
Por razones de protección y seguridad, gire siempre el encendido hasta la posición OFF o de estacionamiento (PARK) y extraiga la llave de contacto cuando abandone la motocicleta.

Cualquier uso no autorizado de la motocicleta puede causar lesiones al conductor o a otros conductores o peatones, así como daños al propio vehículo.

⚠ Advertencia

Al colocar la llave en las posiciones de bloqueo o estacionamiento, la dirección se bloqueará.

Nunca gire la llave hasta las posiciones de bloqueo (LOCK) o de estacionamiento (PARK) mientras la motocicleta está en movimiento, ya que esto haría que la dirección se bloquease. El bloqueo de la dirección con la motocicleta en movimiento ocasionará la pérdida del control del vehículo y provocará un accidente.



1. Posición de estacionamiento (PARK)
2. Posición de bloqueo (LOCK)
3. Posición de apagado (OFF)
4. Posición de contacto (ON)
5. Conmutador de encendido/Bloqueo de dirección

Funcionamiento del conmutador

Este conmutador se manipula mediante la llave de contacto y dispone de cuatro posiciones. Solo es posible retirar la llave del conmutador si este se encuentra en las posiciones de apagado (OFF), bloqueo (LOCK) o estacionamiento (PARK).

Información general

PARA BLOQUEAR: Gire la dirección hacia la izquierda, gire la llave hasta la posición de apagado (OFF), empuje y suelte la llave y a continuación gírela hasta la posición de bloqueo (LOCK).

ESTACIONAMIENTO: Gire la llave desde la posición de bloqueo hasta la posición de estacionamiento. La dirección permanecerá bloqueada.

Nota:

No deje la dirección bloqueada en la posición de estacionamiento durante periodos de tiempo prolongados ya que se descargará la batería.

Llave de contacto

⚠ Advertencia

Las llaves adicionales, los llaveros u otros objetos acoplados a la llave de contacto pueden interferir con la dirección, causando la pérdida del control de la motocicleta y un accidente.

Retire todas las llaves adicionales, llaveros u otros objetos de la llave de contacto antes de conducir la motocicleta.

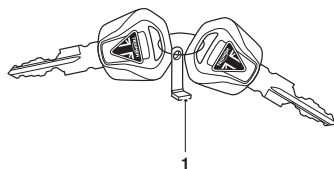
⚠ Precaución

Las llaves adicionales, los llaveros u otros objetos acoplados a la llave de contacto podrían producir daños en los componentes pintados o pulidos de la motocicleta.

Retire todas las llaves adicionales, llaveros u otros objetos de la llave de contacto antes de conducir la motocicleta.

⚠ Precaución

Por motivos de seguridad, no guarde nunca la llave de repuesto en la propia motocicleta.



1. Etiqueta del código de llave

La llave de contacto, además de para el conmutador de encendido y el bloqueo de la dirección, se necesita para manipular el cierre del sillín y el tapón del depósito de combustible.

La motocicleta se entrega de fábrica junto con dos llaves de contacto que incorporan una pequeña etiqueta con su código. Tome nota de este código y guarde la llave de repuesto junto con la etiqueta en un lugar seguro (no en la propia motocicleta).

Las llaves de contacto incorporan un transpondedor que desactiva el inmovilizador del motor. Para garantizar que el inmovilizador funciona correctamente, tenga siempre solo una de las llaves de contacto cerca del conmutador de encendido. Si hay dos llaves de contacto cerca del conmutador de contacto, la señal entre el transpondedor y el inmovilizador del motor podría verse interrumpida. En tal caso, el inmovilizador del motor permanecerá activado hasta que no retire una de las llaves de contacto.

Siempre que precise llaves de contacto de repuesto, solicítelas a su concesionario autorizado Triumph, que es quien le entregará llaves de contacto de repuesto que se correspondan con el inmovilizador de su motocicleta.

Inmovilizador del motor

La carcasa del cilindro de encendido actúa como antena del inmovilizador del motor. Al girar el conmutador de encendido hasta la posición de apagado (OFF) y retirar la llave de contacto, el inmovilizador del motor se activará (consulte página 84). El inmovilizador del motor se desactiva cuando la llave de contacto está en el conmutador de encendido y se gira a la posición ON.

Reguladores de la palanca de freno

⚠ Advertencia

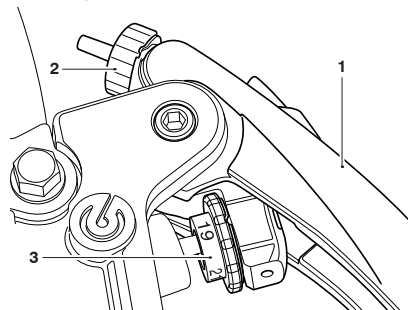
No intente ajustar las palancas con la motocicleta en marcha, puesto que ello puede ocasionar la pérdida del control de la motocicleta y provocar un accidente.

Una vez ajustadas las palancas, conduzca la motocicleta por una zona despejada para familiarizarse con las nuevas distancias.

No preste su motocicleta a nadie, ya que esta persona podría cambiar la configuración de la palanca con respecto a aquella con la que usted está familiarizado, causando la pérdida del control de la motocicleta y un accidente.

Palanca del freno - Street Triple RS

En la palanca del freno hay dos reguladores; un regulador de extensión y un regulador de relación.



1. Palanca de freno
2. Regulador de extensión
3. Regulador de la relación

Información general

Regulador de extensión

El regulador de extensión permite fijar la distancia entre el manillar y la palanca del freno, con el fin de adaptarse a la extensión de las manos del piloto.

Para ajustar la extensión de la palanca del freno:

- Gire el regulador de extensión hacia la izquierda para disminuir la distancia hasta el manillar o hacia la derecha para aumentar la distancia desde el manillar.
- La distancia desde el puño del manillar a la palanca del freno en posición de reposo es menor cuando el regulador de extensión está ajustado completamente hacia la izquierda.

Regulador de la relación

El regulador de relación mueve la varilla de empuje del cilindro maestro de freno hacia la izquierda o hacia la derecha en incrementos de 1 mm desde 19 mm hasta 21 mm.

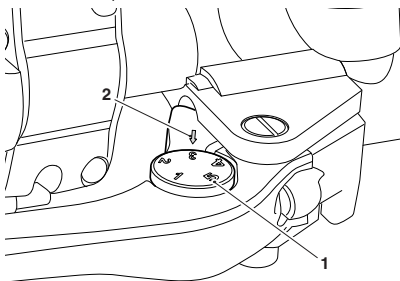
Para ajustar la relación de la palanca del freno:

- Gire el regulador de relación hasta la posición preferida del piloto. El regulador de relación se puede girar hacia la derecha y hacia la izquierda para ajustar la preferencia deseada.
- Cuando el regulador de relación esté bloqueado en su posición se oirá un 'clac'.

- El regulador de la relación tiene tres posiciones de la palanca:
- 19 (19 mm) para una sensación de freno más blanda con un mayor recorrido de la palanca
- 20 (20 mm) para una sensación de freno más firme y un recorrido medio de la palanca
- 21 (21 mm) para una sensación de freno firme y un recorrido más corto de la palanca.

Palanca de freno - Street Triple S (660 cc)

La palanca del freno dispone de un regulador de extensión. El regulador permite cambiar la distancia entre el manillar y la palanca de freno, con el fin de adaptarse a la extensión de las manos del piloto.



1. Ruedecilla del regulador
2. Marca de flecha

Para ajustar la palanca del freno:

- Empuje hacia delante la palanca del freno y gire la ruedecilla del regulador para hacer coincidir uno de los números correspondientes a las posiciones disponibles con la marca triangular situada en el soporte de la palanca.

- La distancia más corta desde la empuñadura a la palanca del freno en posición de reposo se obtiene en la posición cinco, mientras que la distancia más larga se obtiene en la posición uno.

Reguladores de la palanca del embrague

Advertencia

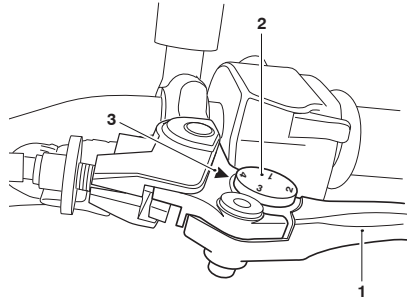
No intente ajustar las palancas con la motocicleta en marcha, puesto que ello puede ocasionar la pérdida del control de la motocicleta y provocar un accidente.

Una vez ajustadas las palancas, conduzca la motocicleta por una zona despejada para familiarizarse con las nuevas distancias.

No preste su motocicleta a nadie, ya que esta persona podría cambiar la configuración de la palanca con respecto a aquella con la que usted está familiarizado, causando la pérdida del control de la motocicleta y un accidente.

Palanca de embrague - Street Triple S (600 cc)

La palanca del embrague dispone de un regulador de extensión. El regulador permite fijar la distancia entre el manillar y la palanca del embrague, con el fin de adaptarse a la extensión de las manos del conductor.



1. Palanca del embrague
2. Ruedecilla del regulador
3. Marca triangular

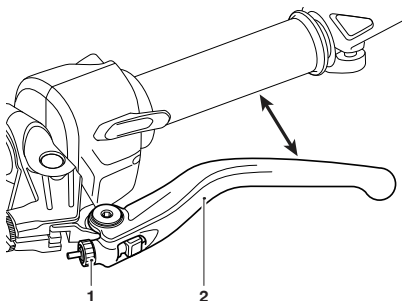
Para ajustar la palanca del embrague:

- Empuje hacia delante la palanca del embrague y gire la ruedecilla del regulador para hacer coincidir uno de los números correspondientes a las posiciones disponibles con la marca triangular situada en el soporte de la palanca.
- La distancia más corta desde el puño del manillar a la palanca del embrague en posición de reposo se obtiene en la posición cuatro, mientras que la distancia más larga corresponde a la posición uno.

Información general

Palanca del embrague - Street Triple RS

La palanca del embrague dispone de un regulador de extensión. El regulador permite fijar la distancia entre el manillar y la palanca del embrague, con el fin de adaptarse a la extensión de las manos del piloto.



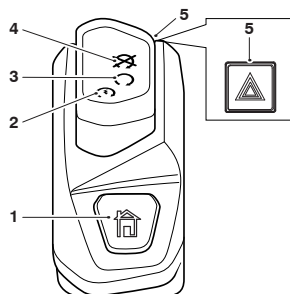
1. Regulador de extensión
2. Palanca del embrague

Para ajustar la extensión de la palanca del embrague:

- Gire el regulador de extensión hacia la izquierda para disminuir la distancia hasta el manillar o hacia la derecha para aumentar la distancia desde el manillar.
- La distancia desde el puño del manillar a la palanca en posición de reposo es menor cuando la ruedecilla de ajuste está ajustada completamente hacia la izquierda.

Conmutadores del lado derecho del manillar

Street Triple RS únicamente



1. Botón de inicio
2. Posición de arranque (START)
3. Posición de funcionamiento (RUN)
4. Posición de parada (STOP)
5. Conmutador de las luces de emergencia

Posición de parada (STOP)

La posición de parada (STOP) sólo se debe usar en casos de emergencia. Si se da una situación de emergencia que requiere la parada del motor, ponga el conmutador de arranque/parada de motor en la posición de parada (STOP).

⚠ Precaución

No deje el conmutador de encendido en posición de contacto (ON) a no ser que el motor esté en marcha ya que provocaría daños a los componentes eléctricos y descargaría la batería.

Nota:

Aunque el conmutador de parada de motor apaga el motor, no desconecta todos los sistemas eléctricos, y por tanto podría causar alguna dificultad a la hora de volver a poner en marcha el motor debido a la eventual descarga de la batería. La práctica usual consiste en parar el motor utilizando únicamente el conmutador de encendido.

Posición de funcionamiento (RUN)

Para que la motocicleta funcione, el conmutador de encendido deberá estar en la posición de contacto (ON) y el conmutador de arranque/parada del motor deberá estar situado en la posición de funcionamiento (RUN).

Posición de arranque (START)

La posición de arranque (START) acciona el sistema de arranque eléctrico. Para activar el sistema de encendido electrónico, debe tirar de la palanca de embrague hacia el manillar.

Nota:

El sistema de arranque no funcionará si el caballete lateral está bajado y hay una marcha engranada, incluso aunque tire de la palanca de embrague hacia el manillar.

Luces de emergencia

Para encender o apagar las luces de emergencia, pulse y suelte el conmutador de las luces de emergencia.

El encendido debe estar conectado para que las luces de emergencia funcionen.

Las luces de emergencia permanecerán encendidas si el encendido se desconecta, hasta que vuelva a pulsarse de nuevo el conmutador de las luces de emergencia.

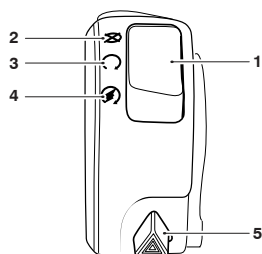
Botón de inicio

El botón INICIO se utiliza para acceder al menú principal en la pantalla de los instrumentos.

Pulse y suelte el botón INICIO para seleccionar entre el menú principal y la pantalla de los instrumentos.

Conmutadores del lado derecho del manillar

Todos los modelos excepto Street Triple RS



1. Conmutador de arranque/parada del motor
2. Posición de parada (STOP)
3. Posición de funcionamiento (RUN)
4. Posición de arranque (START)
5. Conmutador de las luces de emergencia

Información general

Posición de parada (STOP)

La posición de parada (STOP) sólo se debe usar en casos de emergencia. Si se da una situación de emergencia que requiere la parada del motor, ponga el conmutador de arranque/parada de motor en la posición de parada (STOP).



Precaución

No deje el conmutador de encendido en posición de contacto (ON) a no ser que el motor esté en marcha ya que provocaría daños a los componentes eléctricos y descargaría la batería.

Nota:

Aunque el conmutador de parada de motor apaga el motor, no desconecta todos los sistemas eléctricos, y por tanto podría causar alguna dificultad a la hora de volver a poner en marcha el motor debido a la eventual descarga de la batería. La práctica usual consiste en parar el motor utilizando únicamente el conmutador de encendido.

Posición de funcionamiento (RUN)

Para que la motocicleta funcione, el conmutador de encendido deberá estar en la posición de contacto (ON) y el conmutador de arranque/parada del motor deberá estar situado en la posición de funcionamiento (RUN).

Posición de arranque (START)

La posición de arranque (START) acciona el sistema de arranque eléctrico. Para activar el sistema de encendido electrónico, debe tirar de la palanca del embrague hacia el manillar.

Nota:

El sistema de arranque no funcionará si el caballete lateral está bajado y hay una marcha engranada, incluso aunque tire de la palanca de embrague hacia el manillar.

Luces de emergencia

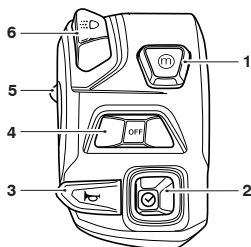
Para encender o apagar las luces de emergencia, pulse y suelte el conmutador de las luces de emergencia.

El encendido debe estar conectado para que las luces de emergencia funcionen.

Las luces de emergencia permanecerán encendidas si el encendido se cambia a la posición de ESTACIONAMIENTO, hasta que vuelva a pulsarse de nuevo el conmutador de las luces de emergencia.

Conmutadores del lado izquierdo del manillar

Street Triple RS únicamente



1. Botón Modo
2. Palanca de mando
3. Botón del claxon
4. Conmutador del indicador de dirección
5. Botón de las luces de carretera
6. Conmutador de las luces de carretera/luces de conducción diurna (DRL) (si está instalado)

Botón MODO

Al pulsar y soltar el botón MODO, se activará el menú de Selección del modo de conducción en la pantalla de visualización multifunción. Si el botón de modo se pulsa más veces, se desplazará por los modos de conducción disponibles (consulte página 55).

Botón Palanca de mando

El botón PALANCA DE MANDO se utiliza para activar las siguientes funciones de los instrumentos:

- Arriba - Desplazar el menú de abajo a arriba
- Abajo - Desplazar el menú de arriba a abajo
- Izquierda - Desplazar el menú hacia la izquierda
- Derecha - Desplazar el menú hacia la derecha
- Centro - Presionar para confirmar la selección

Botón del claxon

Al pulsar el botón del claxon con el conmutador de encendido en la posición de contacto (ON), sonará el claxon.

Conmutador del indicador de dirección

Cuando el conmutador del indicador de dirección se empuja hacia la derecha o hacia la izquierda, los indicadores de dirección correspondientes parpadearán.

Los indicadores de dirección se pueden cancelar manualmente. Para cancelar los indicadores de dirección de forma manual, pulse y suelte el conmutador del indicador de dirección en la posición central.

Los indicadores con autocancelación se pueden activar en la función Configuración de la motocicleta en la pantalla, consulte página 61.

Hay dos opciones disponibles:

- Manual: la función de autocancelación está desactivada. Los indicadores de dirección se deben cancelar manualmente.
- Automático: la función de autocancelación está activada. Los indicadores se activarán durante ocho segundos más 65 metros adicionales.

Nota:

Si la motocicleta se detiene por cualquier motivo, los indicadores parpadearán el resto del tiempo y distancia, salvo que el piloto los cancele manualmente.

Luces de conducción diurna (DRL) (si están instaladas)



Cuando el conmutador de encendido esté en la posición de contacto (ON) y el conmutador de las luces de conducción diurna esté en la posición de las luces de conducción diurna, se encenderá la luz de advertencia de las luces de conducción diurna.

Las luces de conducción diurna y las luces de cruce se accionan manualmente mediante un conmutador situado en el grupo de instrumentos del lado izquierdo, consulte página 37.

Información general

Advertencia

No conduzca más tiempo del necesario con condiciones de iluminación ambiental deficientes con las luces de conducción diurna (DRL) en uso.

Si se conduce con las luces de conducción diurna en la oscuridad, en túneles o en zonas con poca luz ambiental se puede reducir la visibilidad del piloto o deslumbrar a otros usuarios de la carretera.

El deslumbramiento de otros usuarios de la carretera o una visibilidad reducida con niveles bajos de luz ambiental puede causar la pérdida del control de la motocicleta y un accidente.

Nota:

Durante el día, las luces de conducción diurna mejoran la visibilidad de la motocicleta para otros usuarios de la carretera.

Las luces de cruce deben utilizarse en cualquier otro caso, salvo que las condiciones de la carretera permitan utilizar las luces de carretera.

Botón de las luces de carretera

Si el conmutador de las luces de conducción diurna (DRL) está en la posición de luces de cruce, cuando se accione el botón de las luces de carretera se activarán las luces de carretera. Cada pulsación del botón cambiará entre la luz de cruce y la luz de carretera.

Si el conmutador de DRL está en la posición de las luces de conducción diurna, mantenga pulsado el botón de las luces de carretera para encender las luces de carretera. Esta permanecerá encendida mientras el botón se mantenga pulsado, y se apagará al soltar el botón.

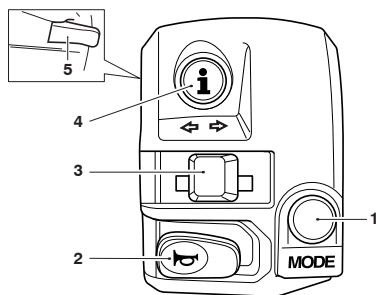
Nota:

Este modelo no dispone de conmutador de encendido y apagado de luces. La luz de posición, la luz trasera y la luz de la placa de matrícula se encienden automáticamente al girar el conmutador de encendido a la posición de contacto (ON).

El faro delantero se encenderá cuando el conmutador de encendido esté en la posición de contacto (ON).

Conmutadores del lado izquierdo del manillar

Todos los modelos excepto Street Triple RS



1. Botón MODO
2. Botón del claxon
3. Conmutador del indicador de dirección
4. Botón VIAJE
5. Botón de las luces de carretera

Botón MODO

Al pulsar y soltar el botón MODO, se activará el menú de Selección del modo de conducción en la pantalla de visualización multifunción. Si el botón de modo se pulsa más veces, se desplazará por los modos de conducción disponibles, consulte página 99.

Botón de VIAJE

El botón DESPLAZAR se utiliza para activar las siguientes funciones de los instrumentos:

- Contador parcial
- Cuentakilómetros
- Sistema de supervisión de la presión de inflado de neumáticos (si está instalado).

Conmutador del indicador de dirección

Al empujar el conmutador del indicador de dirección hacia la derecha o hacia la izquierda y a continuación soltarlo, los indicadores de dirección correspondientes parpadearán. Para cancelar los indicadores de dirección, pulse y suelte el conmutador en la posición central.

Indicadores automáticos de auto cancelación (si está instalado)

Si el conmutador del indicador de dirección se pulsa y se suelta brevemente hacia la derecha o hacia la izquierda, el indicador de dirección correspondiente parpadeará tres veces y después se apagará.

Si el conmutador del indicador de dirección se pulsa y se suelta durante más tiempo hacia la derecha o hacia la izquierda, el indicador de dirección correspondiente parpadeará.

Los indicadores se apagan automáticamente después de ocho segundos y después de conducir 65 metros más.

Para desactivar el sistema de autocancelación de los indicadores, consulte la sección Configuración de la motocicleta en página 92.

Los indicadores de dirección se pueden cancelar manualmente. Para cancelar los indicadores de dirección de forma manual, pulse y suelte el conmutador del indicador de dirección en la posición central.

Botón del claxon

Al pulsar el botón del claxon con el conmutador de encendido en la posición de contacto (ON), sonará el claxon.

Botón de las luces de carretera

Al pulsar el botón de las luces de carretera, se encenderá la luz de carretera. Cada pulsación del botón cambiará entre la luz de cruce y la luz de carretera.

Información general

Nota:

Este modelo no dispone de conmutador de encendido y apagado de luces. La luz de posición, la luz trasera y la luz de la placa de matrícula se encienden automáticamente al girar el conmutador de encendido a la posición de contacto (ON).

Este modelo no dispone de función de señalización de adelantamiento.

El faro delantero se encenderá cuando el conmutador de encendido esté en la posición de contacto (ON). El faro se apagará al pulsar el botón de arranque hasta que el motor se ponga en marcha.

Instrumentos

Hay dos tipos de pantallas de instrumentos, en función del modelo de motocicleta.

Pantalla de instrumentos TFT

Todos los modelos Street Triple RS están equipados con una pantalla de instrumentos de transistores de película fina (TFT) en color.

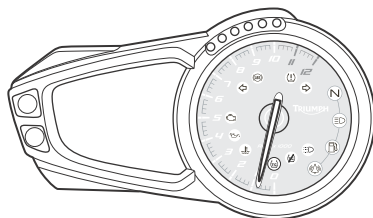


Pantalla de instrumentos de transistores de película fina (TFT)

Para obtener las instrucciones de funcionamiento de la pantalla de instrumentos TFT, consulte página 41.

Pantalla de instrumentos LCD

Todos los modelos excepto Street Triple RS están equipados con una pantalla de instrumentos de cristal líquido (LCD).



Pantalla de instrumentos de cristal líquido (LCD)

Para obtener las instrucciones de funcionamiento de la pantalla de instrumentos LCD, consulte página 81.

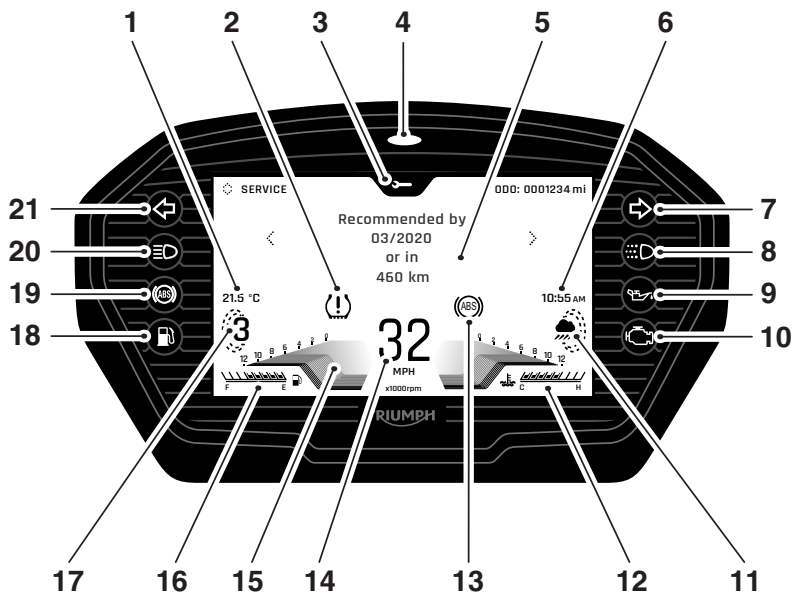
Pantalla de instrumentos TFT

Índice

Diseño de la pantalla de instrumentos.....	42
Luces de advertencia.....	43
Mensajes de advertencia y de información.....	48
Odómetro y velocímetro.....	50
Tacómetro.....	50
Indicador de nivel de combustible.....	50
Indicador de temperatura del refrigerante.....	51
Temperatura ambiente.....	52
Visor de la posición del cambio de marchas.....	53
Diseños de visualización.....	53
Navegación en la pantalla.....	54
Modos de conducción.....	55
Selección del modo de conducción.....	55
Menú Principal.....	57
Bandeja de información.....	72
Ajuste de la posición del panel de instrumentos.....	79

Información general

Diseño de la pantalla de instrumentos



1. Temperatura del aire
2. Luz de advertencia del sistema de supervisión de la presión de inflado de neumáticos (TPMS) (si está instalada)
3. Icono de la bandeja de información
4. Indicador luminoso del estado de la alarma/inmovilizador (la alarma es un juego de accesorios)
5. Área de la bandeja de información
6. Reloj
7. Intermitente derecho y luz de emergencia
8. Luces de conducción diurna (DRL) (si están instaladas)
9. Luz de advertencia de presión de aceite
10. Indicador luminoso de avería (MIL) de gestión del motor
11. Modo de conducción actual
12. Indicador de temperatura del refrigerante
13. Luz de advertencia del sistema ABS
14. Velocímetro
15. Tacómetro
16. Indicador de nivel de combustible
17. Posición del cambio de marchas
18. Luz de advertencia de bajo nivel de combustible
19. Luz de advertencia del sistema ABS
20. Luz de advertencia de luces de carretera
21. Intermitente izquierdo y luz de emergencia

Luces de advertencia

Nota:

Al conectar el encendido, las luces de advertencia de los instrumentos se iluminarán durante 1,5 segundos y a continuación se apagarán (excepto las que normalmente permanecen encendidas hasta que el motor se pone en marcha, tal y como se indica en las siguientes páginas).

Para obtener mensajes adicionales de advertencia e información, consulte página 48.

Indicador luminoso de avería (MIL) del sistema de gestión del motor



El indicador luminoso de avería (MIL) del sistema de gestión del motor se enciende cuando se conecta el encendido (para indicar que está funcionando), pero no debe seguir encendido con el motor en funcionamiento.

Si el motor está funcionando y hay un fallo en el sistema de gestión del motor, el MIL se encenderá y el símbolo de advertencia general parpadeará. En tales circunstancias, el sistema de gestión del motor pasará a modo de funcionamiento limitado (limp-home) de manera que pueda completarse el trayecto si la anomalía no es tan grave como para que el motor no funcione.

⚠ Advertencia

Reduzca la velocidad y no circule más tiempo del estrictamente necesario con el MIL encendido. Un fallo de este tipo puede afectar negativamente al rendimiento del motor, las emisiones de gases de escape y el consumo de combustible.

La reducción del rendimiento del motor puede hacer peligrosa la conducción, pudiendo ocasionar la pérdida del control y provocar un accidente.

Póngase en contacto con un concesionario autorizado Triumph lo antes posible para que la anomalía pueda ser detectada y subsanada.

Nota:

Si el MIL parpadea cuando se conecta el encendido, póngase en contacto con un concesionario autorizado Triumph lo antes posible para corregir la situación. En estas circunstancias, el motor no se pondrá en marcha.

Luz de advertencia de baja presión de aceite



Si con el motor en marcha la presión de aceite del motor desciende a niveles peligrosos, se encenderá la luz de advertencia de baja presión de aceite.

Información general



Precaución

Detenga inmediatamente el motor en caso de que se encienda la luz de advertencia de baja presión de aceite. No vuelva a ponerlo en marcha hasta que se haya subsanado la causa.

En caso de que el motor se ponga en funcionamiento con la luz de advertencia de baja presión de aceite encendida, pueden producirse daños graves en el motor.

Nota:

La luz de advertencia de baja presión de aceite se encenderá si se activa el encendido sin poner en marcha el motor.

Indicador luminoso de la alarma/ inmovilizador

Esta motocicleta Triumph está dotada de un inmovilizador del motor que se activa al poner el conmutador de encendido en la posición de apagado (OFF).

Sin la alarma instalada

Con el conmutador de encendido en la posición de apagado (OFF), el indicador luminoso del inmovilizador parpadeará durante 24 horas indicando que el inmovilizador del motor está activado. Con el conmutador de encendido en la posición de contacto (ON), el inmovilizador estará desactivado y el indicador luminoso, apagado.

Si el indicador luminoso permanece encendido, significa que el inmovilizador sufre una anomalía que debe ser detectada y subsanada. Póngase en contacto con un concesionario autorizado Triumph lo antes posible para que la anomalía pueda ser detectada y subsanada.

Con la alarma instalada

El indicador de la alarma/inmovilizador se encenderá únicamente cuando se den las condiciones especificadas en el manual de instrucciones de la propia alarma original Triumph.

Luz de advertencia del sistema antibloqueo de frenos (ABS)



Es normal que la luz de advertencia del ABS parpadee cuando el conmutador de encendido se lleva a la posición de contacto (ON). La luz de advertencia seguirá parpadeando tras el encendido del motor y hasta que la motocicleta no rebase los 10 km/h, momento en que se apagará.

Nota:

El control de tracción no funcionará si el ABS presenta alguna anomalía. Las luces de advertencia del ABS, el control de tracción y el MIL se iluminarán.

La luz de advertencia no se encenderá de nuevo hasta que se vuelva a arrancar el motor, salvo que haya una avería.

Si la luz de advertencia se ilumina en cualquier otro momento del trayecto, existe una anomalía en el ABS que debe ser detectada y subsanada.

Advertencia

Si el ABS no funciona, el sistema de frenos operará normalmente como sistema de frenos sin ABS.

En caso de que la luz de advertencia se encienda, no circule más tiempo del estrictamente necesario.

Póngase en contacto con un concesionario autorizado Triumph lo antes posible para que la anomalía pueda ser detectada y subsanada. En estas circunstancias, una frenada brusca provocará el bloqueo de las ruedas, lo cual puede ocasionar la pérdida de control de la motocicleta y provocar un accidente.

Indicador luminoso del control de tracción (TC)



El indicador luminoso del control de tracción (TC) se utiliza para indicar que el sistema de control de tracción está activo y funcionando para limitar el deslizamiento de la rueda trasera durante periodos de aceleración intensa o en carreteras húmedas o resbaladizas.

Advertencia

Si el control de tracción no funciona, tenga cuidado al acelerar y tomar curvas en firmes mojados o resbaladizos para evitar que la rueda trasera patine.

No siga circulando durante más tiempo del necesario con el indicador luminoso de avería (MIL) del sistema de gestión del motor y la luz de advertencia del control de tracción encendidos. Póngase en contacto con un concesionario autorizado Triumph lo antes posible para que la anomalía pueda ser detectada.

Los acelerones y la toma brusca de curvas en estas condiciones pueden hacer que la rueda trasera patine, provocando la pérdida del control de la motocicleta y un accidente.

Si el control de tracción está activado:

- Bajo condiciones de conducción normales, el indicador luminoso del TC permanecerá apagado.
- El indicador luminoso del TC parpadeará rápidamente cuando el sistema de control de tracción esté funcionando para limitar el deslizamiento de la rueda trasera durante periodos de aceleración intensa o en carreteras húmedas o resbaladizas.

Si el control de tracción está desactivado:

- El indicador luminoso del TC no se encenderá. En su lugar, se encenderá la luz de advertencia de TC desactivado.

Información general

Nota:

El control de tracción no funcionará si el sistema ABS presenta alguna anomalía. Las luces de advertencia del ABS, el control de tracción y el MIL se iluminarán.

Luz de advertencia del control de tracción (TC) desactivado



La luz de advertencia de TC desactivado no se encenderá salvo que el control de tracción se desactive o exista una avería.

Si la luz de advertencia se enciende en cualquier otro momento durante la conducción, existe una anomalía en el sistema del control de tracción que debe ser investigada.

Indicadores de dirección



Al girar el conmutador del indicador de dirección hacia la derecha o la izquierda, la luz de advertencia del indicador de dirección correspondiente parpadeará con la misma frecuencia que los indicadores de dirección.

Luces de emergencia

Para encender o apagar las luces de emergencia, pulse y suelte el conmutador de las luces de emergencia.

El encendido debe estar conectado para que las luces de emergencia funcionen.

Las luces de emergencia permanecerán encendidas si el encendido se desconecta, hasta que vuelva a pulsarse de nuevo el conmutador de las luces de emergencia.

Luces de carretera



Al activar el encendido con el conmutador del faro delantero en posición de LUZ DE CARRETERA, se encenderá el indicador luminoso de la luz de carretera.

Luces de conducción diurna (DRL) (si están instaladas)



Cuando el conmutador de encendido esté en la posición de contacto (ON) y el conmutador de las luces de conducción diurna esté en la posición de las luces de conducción diurna, se encenderá la luz de advertencia de las luces de conducción diurna.

Las luces de conducción diurna y las luces de cruce se accionan manualmente mediante un conmutador situado en el grupo de instrumentos del lado izquierdo, consulte página 46.

Advertencia

No conduzca más tiempo del necesario con condiciones de iluminación ambiental deficientes con las luces de conducción diurna (DRL) en uso.

Si se conduce con las luces de conducción diurna en la oscuridad, en túneles o en zonas con poca luz ambiental se puede reducir la visibilidad del piloto o deslumbrar a otros usuarios de la carretera.

El deslumbramiento de otros usuarios de la carretera o una visibilidad reducida con niveles bajos de luz ambiental puede causar la pérdida del control de la motocicleta y un accidente.

Nota:

Durante el día, las luces de conducción diurna mejoran la visibilidad de la motocicleta para otros usuarios de la carretera.

Las luces de cruce deben utilizarse en cualquier otro caso, salvo que las condiciones de la carretera permitan utilizar las luces de carretera.

Luz de advertencia de bajo nivel de combustible



El indicador de bajo nivel de combustible se encenderá cuando queden aproximadamente 4,5 litros de combustible en el depósito.

Luz de advertencia de presión de inflado de neumático (si TPMS está instalado)

Advertencia

Detenga la motocicleta si la luz de advertencia de presión de inflado de neumático se enciende.

No conduzca la motocicleta hasta no haber revisado los neumáticos y comprobado en frío que su presión de inflado sea la recomendada.

Nota:

El sistema de supervisión de presión de inflado de los neumáticos (TPMS) está disponible como una opción de los accesorios en todos los modelos.

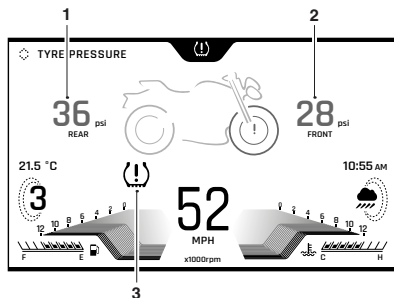


La luz de advertencia de presión de inflado de neumático trabaja junto con el sistema de supervisión de presión de inflado de los neumáticos (TPMS) (consulte página 113).

La luz de advertencia se encenderá únicamente cuando la presión del neumático delantero o trasero sea inferior a la presión recomendada. No se encenderá si el neumático está sobreinflado.

Información general

Cuando la luz de advertencia está encendida, el área de visualización mostrará automáticamente el símbolo del TPMS que indica cuál es el neumático desinflado así como su presión.



1. **Indicador del neumático trasero**
2. **Indicador del neumático delantero**
3. **Luz de advertencia de presión de inflado de neumático**











La presión de inflado de neumáticos a la que la luz de advertencia se enciende está térmicamente compensada a 20 °C, pero la indicación numérica de la presión de inflado asociada a la luz de advertencia no lo está (consulte página 191). Aunque la indicación numérica coincida o se encuentre cerca de la presión de inflado normal, el encendido de la luz de advertencia indica que la presión del neumático está baja, siendo la causa más probable un pinchazo.

Mensajes de advertencia y de información

Cuando se produce un fallo, es posible que se deban mostrar varios mensajes de advertencia e información. En este caso, los mensajes de advertencia serán prioritarios sobre los mensajes de información y el símbolo de advertencia se mostrará en la pantalla. El número de mensajes de advertencia activos actualmente se muestra en la bandeja de información.

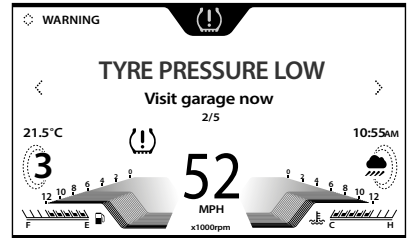
Si se detecta una avería en la motocicleta, pueden mostrarse los siguientes mensajes de advertencia e información.

Información general

	PRESIÓN DE ACEITE BAJA - COMPROBACIÓN MANUAL (indicador rojo)
	COMPROBAR MOTOR (indicador ámbar)
	SISTEMA ABS DESACTIVADO - COMPROBACIÓN MANUAL (indicador ámbar)
	BATERÍA BAJA - COMPROBACIÓN MANUAL (indicador rojo)
	SEÑAL DEL SENSOR DEL NEUMÁTICO DELANTERO/ TRASERO - COMPROBACIÓN MANUAL (indicador rojo)
	BATERÍA BAJA NEUMÁTICO DELANTERO/TRASERO - COMPROBACIÓN MANUAL (indicador ámbar)
	SISTEMA TC DESACTIVADO - COMPROBACIÓN MANUAL (indicador ámbar)
	REVISIÓN VENCIDA - PÓNGASE EN CONTACTO CON EL CONCESIONARIO (indicador ámbar)
	FALLO BOMBILLA IZQUIERDA/ DERECHA DEL INDICADOR DELANTERO/TRASERO - COMPROBACIÓN MANUAL (indicador ámbar)
	PRECAUCIÓN: TEMPERATURA DEL AIRE BAJA - RIESGO DE HIELO SUPERFICIAL

Si se muestra más de un mensaje, la flecha hacia abajo se activa; empuje la palanca de mando hacia abajo para mostrar otros mensajes.

Pulse el centro de la palanca de mando para confirmar y ocultar cada mensaje.



Se muestra la advertencia de baja presión de inflado del neumático

Empuje la palanca de mando hacia la izquierda o hacia la derecha para revisar las advertencias confirmadas anteriormente.

Las advertencias confirmadas anteriormente se mostrarán hasta que se hayan corregido.

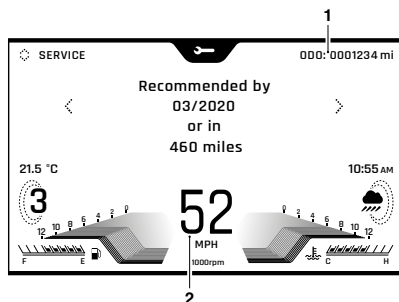
Cuando se activa un mensaje de advertencia o de información, el mensaje se acompañará por el símbolo correspondiente de advertencia o información en el panel de instrumentos.

Información general

Odómetro y velocímetro

El cuentakilómetros muestra la distancia total recorrida por la motocicleta.

El velocímetro indica la velocidad de carretera de la motocicleta.



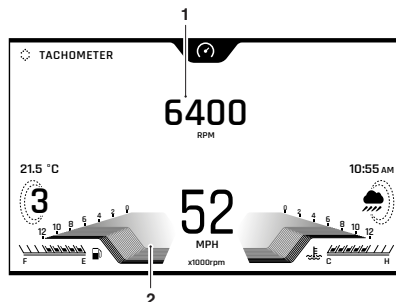
1. Cuentakilómetros
2. Velocímetro

Tacómetro

⚠ Precaución

Nunca permita que el motor alcance velocidades pertenecientes a la 'zona roja' ya que ello podría ocasionar daños graves al motor.

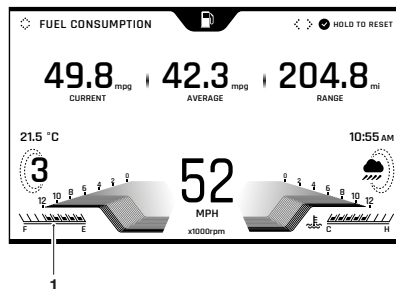
El tacómetro muestra el régimen del motor en revoluciones por minuto - rpm (r/min). Al final del intervalo del tacómetro se encuentra la zona roja. Los regímenes del motor en esta zona indican que la velocidad del motor está por encima de la velocidad máxima recomendada, así como fuera del rango de rendimiento óptimo.



1. Velocidad del motor (rpm) mostrada en un formato numérico
2. Velocidad del motor (rpm) mostrada en formato gráfico

Indicador de nivel de combustible

El indicador del nivel de combustible indica la cantidad de combustible presente en el depósito.



1. Indicador de nivel de combustible

Los colores del indicador del nivel de combustible que se describen a continuación pueden presentar diversos diseños.

Con el encendido conectado, una línea negra indica el combustible restante en el depósito de combustible.

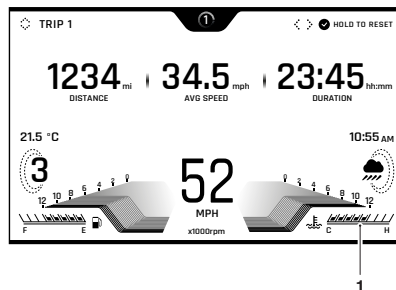
Cuando el depósito de combustible está lleno, se muestra una línea negra, y cuando está vacío, se muestra una línea gris. Los demás segmentos indican los niveles intermedios de combustible.

La luz de advertencia de bajo nivel de combustible se encenderá cuando queden aproximadamente 4,5 litros de combustible en el depósito, con lo que deberá repostar lo antes posible. El combustible restante y el consumo de combustible instantáneo también se mostrarán en la bandeja de información. Pulse el centro de la palanca de mando para confirmar y ocultar la advertencia de bajo nivel de combustible.

Tras repostar, el indicador de nivel de combustible y la información del combustible restante únicamente se actualizarán al conducir la motocicleta. Dependiendo del estilo de conducción, la actualización podría tardar hasta 5 minutos.

Indicador de temperatura del refrigerante

El indicador de temperatura del refrigerante indica la temperatura del líquido refrigerante del motor.



1. Indicador de temperatura del refrigerante

Cuando el motor se arranca desde el motor en frío, el visor mostrará barras grises. A medida que la temperatura aumenta, el visor mostrará más segmentos iluminados. Cuando el motor se ponga en marcha en caliente, el visor mostrará el número de segmentos iluminados correspondiente a la temperatura del motor.

El intervalo de temperatura normal está entre C (frío) y H (caliente) en el visor.

Si con el motor en marcha la temperatura del refrigerante del motor aumenta a niveles peligrosos, la luz de advertencia de alta temperatura del refrigerante de la pantalla se encenderá y el indicador se mostrará en la bandeja de información.

Información general

⚠ Precaución

Detenga inmediatamente el motor en caso de que se encienda la luz de advertencia de alta temperatura del refrigerante. No vuelva a ponerlo en marcha hasta que se haya subsanado la causa.

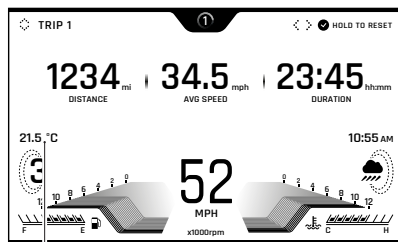
En caso de que el motor se ponga en funcionamiento con la luz de advertencia de alta temperatura del refrigerante encendida, podrían producirse daños graves en el motor.

Temperatura ambiente

La temperatura del aire exterior se muestra en °C o °F.

Cuando la motocicleta está parada, el calor del motor podría afectar a la precisión del visor de temperatura ambiente.

Una vez que la motocicleta comience a moverse, el visor recuperará su funcionamiento normal tras un breve periodo de tiempo.



1

1. Temperatura ambiente

Para cambiar la temperatura de °C a °F, consulte página 67.

Símbolo de escarcha

⚠ Advertencia

El hielo negro (llamado algunas veces hielo transparente) puede formarse a temperaturas varios grados superiores a la congelación (0 °C), especialmente en puentes y en zonas de sombra.

Tenga siempre mucho cuidado cuando las temperaturas sean bajas y reduzca la velocidad en condiciones de conducción potencialmente peligrosas, tales como unas condiciones climatológicas adversas.

El exceso de velocidad, los acelerones o los giros bruscos en carreteras resbaladizas pueden causar la pérdida del control de la motocicleta y un accidente.



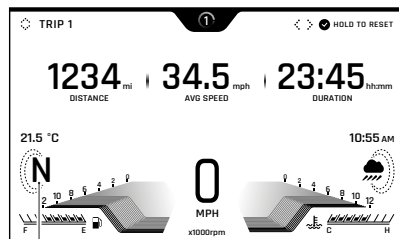
El símbolo de escarcha se encenderá si la temperatura ambiente es de 4°C o inferior.

El símbolo de escarcha permanecerá encendido hasta que la temperatura aumente a 6 °C.

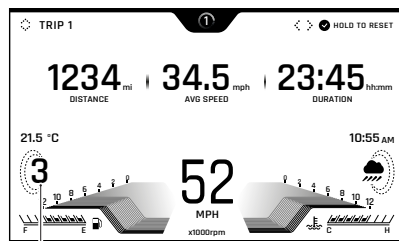
También se mostrará un mensaje en la bandeja de información.

Visor de la posición del cambio de marchas

El visor de la posición del cambio de marchas indica qué marcha (uno a seis) se ha engranado. Cuando la transmisión esté en punto muerto (sin marcha seleccionada), el visor mostrará N.



1. Visor de la posición del cambio de marchas (se muestra el punto muerto)

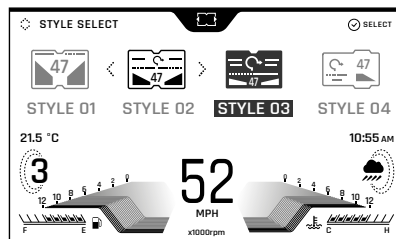


1. Visor de posición del cambio de marchas (se muestra la tercera marcha)

Diseños de visualización

Hay cuatro diseños de visualización diferentes a escoger.

El diseño 03 se usa para el reconocimiento visual y la consistencia en este manual del propietario.









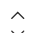



Para seleccionar un diseño, vea página 78 para obtener más información.

Información general

Navegación en la pantalla

La siguiente tabla describe los iconos y botones de los instrumentos utilizados para navegar por los menús de los instrumentos descritos en el presente manual.










	Botón Inicio (grupo de instrumentos derecho).
	Botón Modo (grupo de instrumentos izquierdo).
	Palanca de mando izquierda/derecha o arriba/abajo.
	Centro de la palanca de mando (pulsar).
	Flecha de selección (se muestra la derecha).
	Bandeja de información: desplazamiento izquierda/derecha mediante %%%%la palanca de mando.
	Bandeja de información: desplazamiento arriba/abajo mediante la palanca de mando.
	Opción disponible en la bandeja de información: desplazamiento mediante la palanca de mando arriba/abajo.
	Pulsación corta (pulsar y soltar) en el centro de la palanca de mando.
	Pulsación larga (mantener pulsado) en el centro de la palanca de mando.
	Reiniciar la característica actual (disponible únicamente con la pulsación larga de la palanca de mando).

Modos de conducción

Los modos de conducción permiten el ajuste de la configuración de la respuesta del acelerador (MAP), el sistema de frenos antibloqueo (ABS) y el control de tracción (TC) para adaptarse a distintas condiciones de la carretera y a las preferencias del piloto.

Los modos de conducción pueden seleccionarse cómodamente mediante el botón MODO situado en el grupo de instrumentos izquierdo con la motocicleta tanto parada como en movimiento, consulte página 55.

Hay disponibles cinco modos de conducción. Si el piloto edita un modo de conducción distinto del modo RIDER (PILOTO), el icono cambiará tal como se muestra en la siguiente tabla.

Icono predeterminado	Icono editado por el piloto	Descripción
		RAIN (LLUVIA)
		ROAD (CARRETERA)
		DEPORTIVO
		TRACK (PISTA)
	-	RIDER (PILOTO)

Cada modo de conducción es ajustable, ver página 59 para obtener más información.

Selección del modo de conducción

Advertencia

La selección de los modos de conducción mientras la motocicleta está en movimiento precisa que el piloto deje que la motocicleta se deslice (motocicleta en movimiento, motor en funcionamiento, acelerador cerrado y sin aplicar los frenos) durante un breve período de tiempo.

La selección del modo de conducción mientras la motocicleta está en movimiento solo debe realizarse:

- A baja velocidad
- En zonas libres de tráfico
- En carreteras o superficies rectas y llanas
- Con buenas condiciones de la carretera y la climatología
- Donde sea seguro dejar que la motocicleta se deslice brevemente.

La selección del modo de conducción mientras la motocicleta está en movimiento NO debe realizarse:

- A alta velocidad
- Mientras se conduce con tráfico
- Durante los giros o en carreteras o superficies sinuosas
- En carreteras o superficies inclinadas
- Con malas condiciones de la carretera/climatología
- Donde sea inseguro dejar que la motocicleta se deslice.

Si no se sigue esta importante advertencia, se provocará la pérdida del control de la motocicleta y provocar un accidente.

Información general

⚠ Advertencia

Si el control de tracción (TC) se ha desactivado en el menú principal tal como se describe en página 61, se anularán los ajustes de TC guardados para todos los modos de conducción.

El TC permanecerá desactivado independientemente de la selección del modo de conducción, hasta que se vuelva a activar o el encendido se desconecte y se vuelva a conectar.

Si el control de tracción está desactivado, la motocicleta podrá conducirse con normalidad pero sin control de tracción. En tales circunstancias, una aceleración brusca sobre firme mojado o resbaladizo podría provocar el deslizamiento de la rueda trasera, lo cual puede ocasionar la pérdida de control del vehículo y provocar un accidente.

⚠ Advertencia

Tras seleccionar un modo de conducción, conduzca la motocicleta en una zona libre de tráfico para familiarizarse con la nueva configuración.

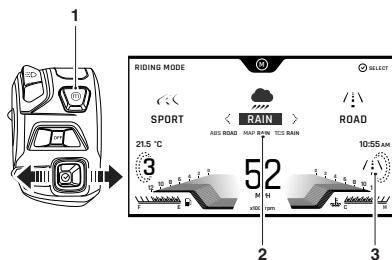
No preste su motocicleta a nadie, ya que esta persona podría cambiar la configuración del modo de conducción con respecto a aquella con la que usted está familiarizado, causando la pérdida del control de la motocicleta y un accidente.

Nota:

El modo de conducción estará por defecto en ROAD (CARRETERA) cuando el encendido esté conectado, siempre que el modo TRACK (PISTA) o RIDER (PILOTO) estuviese activo la última vez que se desconectó el encendido con el TC ajustado al modo TRACK (PISTA) o desactivado en el modo requerido.

De lo contrario, se recordará el último modo de conducción seleccionado y se activará al conectar el encendido.

Si los iconos de modo no son visibles cuando el conmutador de encendido está en la posición de contacto (ON), asegúrese de que el conmutador de parada del motor está en la posición de funcionamiento (RUN).



1. Botón Modo
2. Nuevo modo de conducción
3. Modo de conducción actual

Para seleccionar un modo de conducción:

- Pulse y suelte el botón MODO del grupo de instrumentos izquierdo para activar la bandeja de selección del modo de conducción.
- El icono del modo de conducción actualmente activo se muestra en el lado derecho de la pantalla.

Para cambiar el modo de conducción seleccionado:

- Presione la palanca de mando hacia la izquierda o hacia la derecha, o presione repetidamente el botón MODO hasta que el modo de conducción requerido se resalte en el centro de la bandeja de información del modo de conducción.
- Una pulsación breve en el centro de la palanca de mando seleccionará el modo de conducción requerido, y el icono de la parte superior izquierda de la pantalla de visualización cambiará.
- El modo seleccionado se activa cuando se cumplen las siguientes condiciones para los modos de conducción:

Motocicleta parada - Motor apagado

- El encendido está conectado.
- El conmutador de parada de motor está en la posición de funcionamiento (RUN).

Motocicleta parada - Motor en funcionamiento

- Está seleccionado el punto muerto o el embrague está acoplado.

Motocicleta en movimiento

Antes de que transcurran los 30 segundos posteriores a seleccionar un modo de conducción, el piloto debe llevar a cabo las siguientes operaciones simultáneamente:

- Cierre el acelerador.
- Asegúrese de que los frenos no estén acoplados (deje que la motocicleta se deslice).

Nota:

No es posible seleccionar los modos TRACK (PISTA) o RIDER (PILOTO) con la motocicleta en movimiento, si el TC está ajustado a modo RIDER (PILOTO) o desactivado en uno de estos modos.

En este caso, será necesario parar la motocicleta antes de poder llevar a cabo el cambio del modo de conducción.

Si no se completa un cambio de modo de conducción, el icono de modo de conducción alternará entre el modo de conducción anterior y el modo de conducción recién seleccionado hasta que el cambio haya finalizado o se cancele.

La selección del modo de conducción ha finalizado y se puede reanudar la conducción normal.

Menú Principal

Para acceder al menú principal:

- La motocicleta debe estar parada y con el encendido conectado.
- Pulse el botón HOME en el grupo de instrumentos del lado derecho del manillar.

Información general

- Desplácese por el menú principal pulsando la palanca de mando hacia arriba/abajo hasta que se seleccione la opción requerida; a continuación, pulse en el centro de la palanca de mando para confirmar.



Pantalla de menú principal

El Menú principal permite acceder a las siguientes opciones:

RIDING MODES

Este menú permite configurar los modos de conducción. Para obtener más información, consulte página 59.

CONFIG MOTO

Este menú permite configurar las diferentes características de la motocicleta. Para obtener más información, consulte página 60.

CONFIG VIAJE

Este menú permite configurar el Contador parcial 1 y el Contador parcial 2. Para obtener más información, consulte página 62.

Configuración de la visualización

Este menú permite configurar las opciones de visualización. Para obtener más información, consulte página 65.

Cronómetro de vueltas

Este menú permite configurar el cronómetro de vueltas y la visualización de los datos del cronómetro de vueltas. Para obtener más información, consulte página 69.

RESETEAR TODO

Este menú permite volver a fijar todos los ajustes de los instrumentos a la configuración predeterminada. Para obtener más información, consulte página 72.

Modos de conducción

Para acceder al menú de Modos de conducción:

- En el menú principal, empuje la palanca de mando hacia abajo y seleccione los MODOS DE CONDUCCIÓN.
- Pulse en el centro de la palanca de mando para confirmar.



- Desplácese hacia abajo/arriba con la palanca de mando para seleccionar el modo de conducción requerido. Pulse en el centro de la palanca de mando para confirmar.

Información general

- Se muestran las opciones de configuración correspondientes al modo de conducción seleccionado.



Para cambiar un valor, desplácese hacia arriba/abajo con la palanca de mando hasta que se resalte la opción de configuración requerida, y presione el centro de la palanca de mando para seleccionar.



Configuración del modo de conducción

Consulte la siguiente tabla para obtener las opciones de ABS, MAP y TC disponibles para cada modo de conducción.

Modo de conducción					
	RAIN 	ROAD 	DEPOR- TIVO 	TRACK (PISTA) 	RIDER
Sistema Antibloqueo de frenos (ABS)					
Road (Carretera)	●	●	●	○	●
Track (Pista)	∅	∅	∅	●	○
MAP (respuesta del acelerador)					
Rain (Lluvia)	●	○	∅	○	○
Road (Carretera)	○	●	○	○	●
Deportivo	∅	○	●	●	○
Control de tracción (TC)					
Rain (Lluvia)	●	○	∅	○	○
Road (Carretera)	○	●	○	○	●
Deportivo	∅	○	●	○	○
Track (Pista)	∅	∅	∅	●	○
Desactivado	Me- dian- te el menú	Me- dian- te el menú	Median- te el menú	○	○
Llave					
●	Estándar (configuración predeterminada de fábrica)				
○	Opción seleccionable				
∅	Opción no disponible				

Información general

Menú de configuración de la motocicleta

El menú de configuración de la motocicleta permite configurar las siguientes características diferentes de la motocicleta.

Para acceder al menú de configuración de la motocicleta:

- En el MENÚ PRINCIPAL, empuje la palanca de mando hacia abajo y seleccione CONFIGURACIÓN DE MOTOCICLETA.
- Pulse en el centro de la palanca de mando para confirmar.



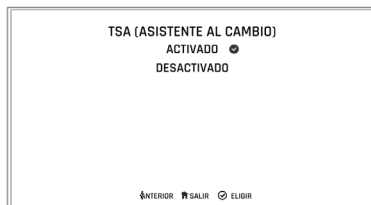
Configuración de la motocicleta - TSA (Asistente al cambio) (si está instalado)

El TSA (Asistente al cambio de Triumph) provocará un cambio de par del motor momentáneo durante el cual las marchas podrán engranarse sin cerrar la mariposa ni accionar el embrague. Esta función funciona tanto para cambios de marcha ascendentes como descendentes.

El embrague debe usarse para parar y arrancar.

El TSA no funcionará si se acciona el embrague o se intenta por error cambiar a una marcha superior desde la 6.ª marcha.

Es necesario ejercer una fuerza 'positiva' sobre el pedal para asegurarse de realizar el cambio de marcha con suavidad.



Para activar/desactivar el TSA:

- En el menú de Configuración de la motocicleta, empuje la palanca de mando hacia abajo para seleccionar TSA (ASISTENTE AL CAMBIO) y pulse la palanca de mando para confirmar.
- Empuje la palanca de mando hacia arriba/abajo para desplazarse entre ACTIVADO o DESACTIVADO.
- Pulse el centro de la palanca de mando para confirmar la selección requerida.
- La pantalla volverá al menú de configuración de la motocicleta.

Para obtener más información sobre la función Asistente al cambio de Triumph (TSA), consulte página 130.

Configuración de la motocicleta - Indicadores de dirección

Los indicadores de dirección pueden ajustarse al modo Automático básico, el modo Automático avanzado o el modo Manual.



Selección de un modo de los indicadores de dirección

Para seleccionar el modo de los indicadores de dirección requerido:

- En el menú de Configuración de la motocicleta, empuje la palanca de mando hacia abajo para seleccionar INDICADORES y pulse el centro de la palanca de mando para confirmar.

- Empuje la palanca de mando hacia arriba/abajo para desplazarse entre AUTOMÁTICO BÁSICO, AUTOMÁTICO AVANZADO y MANUAL.
 - Automático básico: la función de autocancelación está activada. Los indicadores de dirección se activarán durante ocho segundos y 65 metros adicionales.
 - Automático avanzado: la función de autocancelación está activada. Una pulsación corta activa los indicadores de dirección durante tres parpadeos. Una pulsación larga activa los indicadores de dirección durante ocho segundos y 65 metros adicionales.
 - Manual: la función de autocancelación está desactivada. Los indicadores de dirección deben cancelarse manualmente utilizando el conmutador de los indicadores de dirección.
- Pulse en el centro de la palanca de mando para confirmar la selección requerida.
- La pantalla volverá al menú de configuración de la motocicleta.

Configuración de la motocicleta - Control de tracción (TC)

El sistema de control de tracción (TC) se puede desactivar temporalmente. El sistema de control de tracción (TC) no puede desactivarse de forma permanente; se volverá a activar automáticamente cuando desconecte el encendido y lo vuelva a conectar.

Información general

Para desactivar o activar el sistema TC:

- Desde el menú CONFIGURACIÓN MOTOCICLETA, presione el centro de la palanca de mando para seleccionar TC.
- Empuje la palanca de mando hacia arriba/abajo para desplazarse entre ACTIVADO o DESACTIVADO.



- Pulse en el centro de la palanca de mando para seleccionar la opción requerida.
- Una vez seleccionada, la pantalla volverá a la pantalla de CONFIGURACIÓN MOTOCICLETA.

Configuración de la motocicleta - Servicio

El intervalo de revisión se establece a una distancia y/o un periodo de tiempo.

Para revisar el intervalo de revisión:

- Desde el menú CONFIGURACIÓN MOTOCICLETA, empuje la palanca de mando hacia abajo para seleccionar REVISIÓN.

- Pulse en el centro de la palanca de mando para mostrar la información de REVISIÓN.



Configuración del viaje

Este menú permite configurar los contadores parciales.

Para acceder al menú de configuración de viaje:

- En el menú principal, empuje la palanca de mando hacia abajo y seleccione CONFIGURACIÓN DE VIAJE.
- Pulse en el centro de la palanca de mando para confirmar.



Al seleccionar REINICIAR CONTADOR PARCIAL 1 o REINICIAR CONTADOR PARCIAL 2, el contador parcial correspondiente se puede configurar de forma manual o automática. El procedimiento de configuración es el mismo para ambos contadores parciales.



El reinicio manual solo reiniciará el contador parcial seleccionado cuando el conductor así lo decida. Para obtener más información, consulte página 63.

El reinicio automático reiniciará cada contador parcial después de desconectar el encendido durante un tiempo establecido. Para obtener más información, consulte página 63.

El contador parcial 2 se puede activar o desactivar. Para obtener más información, consulte página 64.

Configuración de contador parcial - Restablecimiento manual

Para ajustar el ordenador de viaje para que se reinicie manualmente:

- En el menú CONFIGURACIÓN DE VIAJE, empuje la palanca de mando hacia abajo y, a continuación, pulse el centro de la palanca de mando para seleccionar REINICIAR CONTADOR PARCIAL 1 o REINICIAR CONTADOR PARCIAL 2.

- Pulse el centro de la palanca de mando para seleccionar MANUAL.



Hay dos opciones:

- REINICIAR AHORA Y CONTINUAR: reinicia todos los datos del contador parcial correspondiente.
- CONTINUAR SIN RESTABLECER: los datos del contador parcial correspondiente no se reiniciarán.

Configuración de viaje - Restablecimiento automático

Para ajustar el ordenador de viaje de modo que realice un reinicio automático:

- En el menú CONFIGURACIÓN DE VIAJE, empuje la palanca de mando hacia arriba/abajo y, a continuación, pulse el centro de la palanca de mando para seleccionar REINICIAR CONTADOR PARCIAL 1 o REINICIAR CONTADOR PARCIAL 2.
- Empuje la palanca de mando hacia arriba/abajo para seleccionar AUTOMÁTICO y pulse el centro de la palanca de mando para confirmar.
- Pulse la palanca de mando hacia arriba/abajo para seleccionar la configuración del temporizador y pulse el centro de la palanca de mando para confirmar el límite de tiempo deseado.

Información general

- El límite de tiempo requerido se almacena entonces en la memoria del contador parcial. Se mostrará una marca para indicar la opción seleccionada.
- Cuando el encendido se desconecta, el contador parcial se pone a cero una vez transcurrido el periodo de tiempo.



La siguiente tabla muestra dos ejemplos de la funcionalidad de reinicio automático del contador parcial.

Encendido desconectado	Retardo temporal seleccionado	El contador parcial se reinicia a cero
10:30 horas	4 HORAS	14:30 horas
18:00 horas	16 HORAS	10:00 horas (día siguiente)

Activación/desactivación del contador parcial 2

El contador parcial 2 se puede activar o desactivar. Si se desactiva el contador parcial 2, no se mostrará en la bandeja de información.



Para activar o desactivar el contador parcial 2:

- En el menú CONFIGURACIÓN VIAJE, empuje la palanca de mando hacia arriba/abajo para desplazarse hasta el VISOR CONTADOR PARCIAL 2. Pulse en el centro de la palanca de mando para confirmar.
- Empuje la palanca de mando hacia arriba/abajo para desplazarse entre ACTIVADO o DESACTIVADO. Pulse en el centro de la palanca de mando para confirmar. Se mostrará una marca para indicar la opción seleccionada.

Menú de configuración de la pantalla

El menú de configuración de la pantalla permite configurar las diferentes opciones de la pantalla de visualización.



Para acceder al menú de configuración de la pantalla:

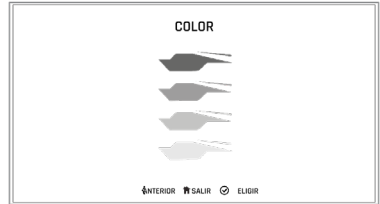
- En el menú principal, empuje la palanca de mando hacia abajo y seleccione CONFIGURACIÓN DE LA PANTALLA. Pulse en el centro de la palanca de mando para confirmar.
- Seleccione la opción requerida de la lista para acceder a la información relevante.

Configuración de la pantalla - Color

Para seleccionar un color diferente para la información de la pantalla:

- En el menú CONFIGURACIÓN DE LA PANTALLA, empuje la palanca de mando hacia arriba/abajo para seleccionar COLOR.

- Pulse en el centro de la palanca de mando para confirmar.



- Empuje la palanca de mando hacia arriba/abajo para desplazarse entre los cuatro iconos de colores diferentes. Hay cuatro opciones de color disponibles: azul, verde, amarillo y blanco.
- Pulse en el centro de la palanca de mando para seleccionar el color requerido.
- El nuevo color se aplica a la pantalla de instrumentos para todos los diseños. Pulse el botón INICIO para salir.

Configuración de la pantalla - Brillo

Se pueden elegir dos opciones de brillo:

- Contraste alto (modo diurno)
- Contraste bajo (modo nocturno)

Para ajustar el brillo:

- En el menú CONFIGURACIÓN DE LA PANTALLA, empuje la palanca de mando hacia abajo para seleccionar BRILLO (CONTRASTE ALTO) o BRILLO (CONTRASTE BAJO).

Información general

- Pulse en el centro de la palanca de mando para seleccionar el menú requerido.



Se muestra Brillo (contraste alto)

- Empuje la palanca de mando a izquierda/derecha para ajustar el brillo.
- Pulse en el centro de la palanca de mando para confirmar el nivel requerido de brillo.
- Pulse el botón INICIO para volver a la pantalla principal.

Nota:

Con luz solar brillante, los ajustes de bajo brillo se anularán para garantizar que los instrumentos pueden verse en todo momento.

Configuración de la pantalla - Bandeja visible

El menú Bandeja visible permite seleccionar los elementos visibles en la bandeja de información.



Para seleccionar el menú de la bandeja visible:

- En el menú CONFIGURACIÓN DE LA PANTALLA, empuje la palanca de mando hacia abajo para seleccionar la opción BANDEJA VISIBLE.
- Pulse en el centro de la palanca de mando para mostrar las opciones disponibles.
- Desplácese por el menú moviendo la palanca de mando hacia arriba/abajo hasta que se resalte la opción deseada.
- Pulse en el centro de la palanca de mando para seleccionar/deseleccionar las bandejas de información.

Un elemento de la bandeja de información con una marca al lado se mostrará en la bandeja. Un elemento de la bandeja de información sin una marca al lado no se mostrará en la bandeja.

Configuración de la pantalla - Idioma

El menú Idioma permite utilizar el idioma preferido como idioma de la pantalla de instrumentos.



Para seleccionar el idioma requerido para la pantalla de instrumentos:

- En el menú CONFIGURACIÓN DE LA PANTALLA, empuje la palanca de mando hacia abajo para seleccionar la opción IDIOMAS.
- Presione el centro de la palanca de mando para confirmar y mostrar las opciones de idioma disponibles.
- Desplácese por el menú moviendo la palanca de mando hacia arriba/abajo hasta que se resalte la opción deseada.
- Pulse en el centro de la palanca de mando para seleccionar/deseleccionar el IDIOMA requerido. Se mostrará una marca para indicar la opción seleccionada.
- Pulse en el centro de la palanca de mando para confirmar la opción del idioma.

Configuración de la pantalla - Unidades

El menú Unidades permite seleccionar una unidad de medida preferida.



Para seleccionar las unidades de medida requeridas:

- En el menú CONFIGURACIÓN DE LA PANTALLA, empuje la palanca de mando hacia abajo y seleccione UNIDADES.

- Pulse en el centro de la palanca de mando para confirmar.

Para cambiar la unidad de medida:

- Empuje la palanca de mando hacia arriba/abajo para seleccionar la unidad requerida (DISTANCIA/ECONOMÍA, TEMPERATURA o PRESIÓN).
- Pulse en el centro de la palanca de mando para seleccionar. Se mostrará una marca para indicar la opción seleccionada.
- Empuje la palanca de mando hacia arriba/abajo para seleccionar la unidad de medida requerida.
- Pulse en el centro de la palanca de mando para confirmar. Se mostrará una marca para indicar la opción seleccionada.

Las opciones disponibles son:

Economía:

- Millas y MPG (REINO UNIDO)
- Millas y MPG (EE.UU.)
- KM y L/100KM
- KM y KM/L

Temperatura:

- °C
- °F

Presión:

- PSI
- bar
- KPa

Información general

Configuración de la pantalla - Reloj

El menú Reloj permite ajustar el reloj a la hora local.

Para ajustar el reloj:

- En el menú Configuración de la pantalla, empuje la palanca de mando hacia abajo para seleccionar RELOJ y pulse el centro de la palanca de mando para confirmar.
- Empuje la palanca de mando hacia arriba/abajo para seleccionar entre el reloj de 12 Horas o 24 Horas y pulse en el centro de la palanca de mando para confirmar la selección. Se mostrará una marca para indicar la opción seleccionada.

El reloj mostrará la hora en formato de 12 o 24 horas. Una vez ajustado el formato del reloj, la pantalla volverá al menú RELOJ.

Para ajustar la hora, empuje la palanca de mando hacia arriba/abajo para seleccionar HORAS o MINUTOS.

Para ajustar la hora:

- Seleccione HORAS en la pantalla y presione el centro de la palanca de mando. Aparecerá una marca de verificación junto a HORAS y la visualización de la hora parpadeará como se muestra a continuación.

- Empuje la palanca de mando hacia arriba/abajo para ajustar la hora. Pulse en el centro de la palanca de mando para confirmar.



Para ajustar los minutos:

- Seleccione MINUTOS en la pantalla y presione el centro de la palanca de mando. Aparecerá una marca de verificación junto a MINUTOS y la visualización de los minutos parpadeará como se muestra a continuación.
- Empuje la palanca de mando hacia arriba/abajo para ajustar los minutos. Pulse en el centro de la palanca de mando para confirmar.



Configuración de la pantalla - Fecha

Esta función permite ajustar la fecha y el formato de fecha.

Para configurar la fecha y el formato de fecha:

- En el menú CONFIG DISPLAY, empuje la palanca de mando hacia abajo para seleccionar FECHA y pulse el centro de la palanca de mando para confirmar.
- Empuje la palanca de mando hacia arriba/abajo para seleccionar FORMATO FECHA. Pulse en el centro de la palanca de mando para confirmar.



- Empuje la palanca de mando hacia arriba/abajo para seleccionar las opciones de formato de fecha, y pulse el centro de la palanca de mando para confirmar la selección. Se mostrará una marca para indicar la opción seleccionada.
- Una vez ajustado el formato de la fecha, la pantalla volverá al menú FECHA.



Para ajustar la fecha:

- En el menú CONFIG DISPLAY, empuje la palanca de mando hacia abajo para seleccionar FECHA y pulse el centro de la palanca de mando para confirmar.
- Empuje la palanca de mando hacia arriba/abajo para seleccionar AÑO y pulse el centro de la palanca de mando para confirmar. La visualización del AÑO parpadeará.
- Empuje la palanca de mando hacia arriba/abajo para seleccionar el año actual y, a continuación, pulse el centro de la palanca de mando para confirmar.
- Para ajustar el MES y el DÍA repita el procedimiento utilizado para ajustar el año.

Cronómetro de vueltas

Para ajustar la opción del cronómetro de vueltas, la motocicleta debe estar parada y con el encendido conectado.

- Pulse el botón INICIO para mostrar el MENÚ PRINCIPAL.
- Empuje la palanca de mando hacia abajo y, a continuación, pulse el centro de la palanca de mando para seleccionar CRONÓMETRO DE VUELTAS.



Las opciones disponibles son:

- INICIO SESIÓN

Información general

- REVISAR (la revisión está disponible únicamente si están guardados los datos del cronómetro de vueltas).

Cronómetro de vueltas - Inicio de sesión

Esta función permite configurar las opciones del cronómetro de vueltas.



Hay dos opciones disponibles:

- **DIST VUELTA AUTO:** se utiliza el cuentakilómetros de la motocicleta para calcular la distancia de la vuelta y la velocidad media. La distancia de la vuelta tiene una precisión de +/-50 metros.
- **DIST VUELTA FIJO:** permite establecer la distancia de vuelta exacta en yardas o metros. El cronómetro de vueltas utiliza la distancia ajustada para calcular una velocidad media más precisa, en comparación con la Distancia vuelta automática.

DIST LAP AUTO

Para establecer la distancia de vuelta automática:

- Empuje la palanca de mando hacia arriba/abajo para seleccionar DIST VUELTA AUTO y pulse en el centro de la palanca de mando para iniciar la sesión del cronómetro de vueltas.

DIST VUELTA FIJO

Para establecer la distancia fija de vuelta:

- Empuje la palanca de mando hacia arriba/abajo para seleccionar DIST VUELTA FIJO y pulse en el centro de la palanca de mando. Se mostrarán los menús UNIDAD y EST DISTANCIA.

UNIDADES



DEFINIR DIST

Para introducir manualmente una distancia medida:

- Utilizando la palanca de mando hacia la derecha/izquierda y arriba/abajo, introduzca la distancia medida en metros o yardas.
- Pulse en el centro de la palanca de mando para confirmar la selección.



Para iniciar el cronómetro de vueltas, consulte página 78.

Cronómetro de vueltas - Revisar

Esta función permite al piloto revisar las sesiones guardadas, consulte página 69.

Para seleccionar el menú CRONÓMETRO DE VUELTAS - REVISAR la motocicleta debe estar parada con el encendido conectado.

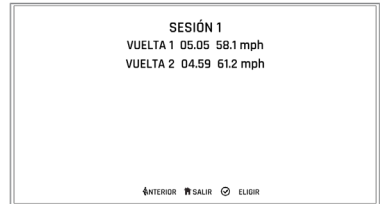
- Pulse el botón INICIO para mostrar el MENÚ PRINCIPAL.
- Pulse la palanca de mando hacia abajo y, a continuación, pulse el centro de la palanca de mando para seleccionar CRONÓMETRO DE VUELTAS.
- Pulse la palanca de mando hacia abajo para seleccionar el menú REVISAR.



- Pulse en el centro de la palanca de mando para mostrar las sesiones guardadas.
- Desplácese por el menú moviendo la palanca de mando hacia arriba/abajo hasta que se resalte la sesión requerida.

- Pulse en el centro de la palanca de mando para seleccionar la sesión deseada y revise los tiempos de vuelta guardados moviendo la palanca de mando hacia arriba/abajo.

Las sesiones se guardan por orden de fecha y hora.



Nota:

El cronómetro de vueltas guardará hasta cinco sesiones y hasta 24 vueltas por sesión. Una vez alcanzado este límite, se sobrescribirán las sesiones más antiguas.

Información general

Reiniciar a los valores predeterminados

La opción Reiniciar a los valores predeterminados permite reiniciar los elementos de visualización del menú principal al ajuste predeterminado.



Para reiniciar los elementos de visualización del menú principal:

- En el menú principal, empuje la palanca de mando hacia abajo y seleccione REINICIAR A LOS VALORES PREDETERMINADOS.
- Empuje la palanca de mando hacia abajo/arriba para seleccionar CONFIRMAR o CANCELAR. Pulse en el centro de la palanca de mando para confirmar la selección.
- **Confirmar:** los siguientes ajustes y datos del menú principal se reiniciarán a los valores predeterminados de fábrica: modos de conducción, configuración de los indicadores, ordenadores de viaje, bandejas visibles, idioma, control de tracción, diseño, brillo de la pantalla, y configuración y datos del cronómetro de vueltas.
- **Cancelar:** los ajustes y los datos del menú principal no cambiarán y la pantalla volverá al nivel anterior.

Bandeja de información

⚠ Advertencia

Cuando la motocicleta está en movimiento, alterne entre los modos de la bandeja de información o reinicie la información de combustible solo en las siguientes condiciones:

- A baja velocidad
- En zonas libres de tráfico
- En carreteras o superficies rectas y llanas
- Con buenas condiciones de la carretera y la climatología.

Si no se sigue esta importante advertencia, puede ocasionar la pérdida del control de la motocicleta y provocar un accidente.

Nota:

Para acceder a la bandeja de información, primero se deben confirmar los mensajes de advertencia, consulte página 73.

La bandeja de información aparece en la sección superior de la pantalla para los diseños 01, 02 y 03. Aparece en el lado izquierdo de la pantalla de visualización para el diseño 04. Permite un fácil acceso a información diversa sobre el estado de la motocicleta.

Para ver los diferentes elementos de la bandeja de información, empuje la palanca de mando hacia la derecha/izquierda hasta que se muestre el elemento de la bandeja de información requerido.

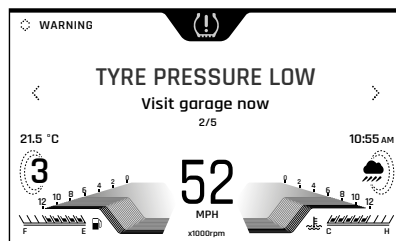
La bandeja de información contiene los siguientes elementos de la bandeja de información:

- Mensajes de advertencia e información, consulte página 73
- Contador parcial, consulte página 74
- Consumo de combustible, consulte página 74
- Sistema de supervisión de la presión de inflado de neumáticos (TPMS) (si está instalado) (consulte página 113)
- Intervalo de revisión, consulte página 76
- Color, ver página 76
- Contraste de la pantalla, consulte página 77
- Brillo, consulte página 77
- Selección del diseño, consulte página 78
- Cronómetro de vueltas, consulte página 78.

Se pueden mostrar u ocultar diferentes elementos de la bandeja de información. Para obtener más información, consulte página 66.

Revisión de las advertencias

Las advertencias y mensajes de información se muestran en la bandeja de advertencias. A continuación se muestra un ejemplo.



Para ver las advertencias:

- Empuje la palanca de mandos hacia la derecha/izquierda para desplazarse por las opciones hasta que se muestre la revisión de advertencias.
- Empuje la palanca de mandos hacia arriba/abajo para revisar cada advertencia (si hay más de una). El contador de advertencias mostrará la cantidad de advertencias presentes.
- Empuje la palanca de mando hacia la derecha/izquierda para volver a la bandeja de información.

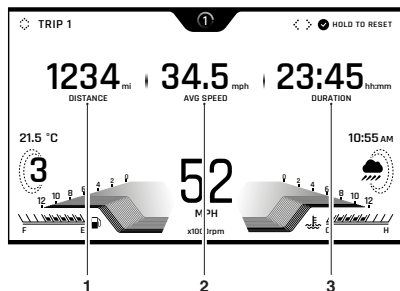
Advertencia de batería baja

Si están presentes elementos tales como los puños calefactados, y están activos con el motor al ralentí, durante un periodo de tiempo, la tensión de la batería puede caer por debajo de una tensión predeterminada y se mostrará un mensaje de advertencia en la bandeja de advertencias.

Información general

Contador parcial

Se puede acceder a dos contadores parciales y se pueden reiniciar en la bandeja de información.



1. Distancia recorrida
2. Velocidad media
3. Duración del viaje

Para ver un contador parcial específico:

- Empuje la palanca de mando hacia la derecha/izquierda para desplazarse por los elementos de la bandeja de información hasta que aparezca el contador parcial 1.
- Seleccione CONTADOR PARCIAL 1 o CONTADOR PARCIAL 2 pulsando la palanca de mando hacia arriba/abajo.

Nota:

El CONTADOR PARCIAL 2 se puede mostrar u ocultar en la bandeja de información. Para obtener más información, consulte página 64.

Para reiniciar un contador parcial:

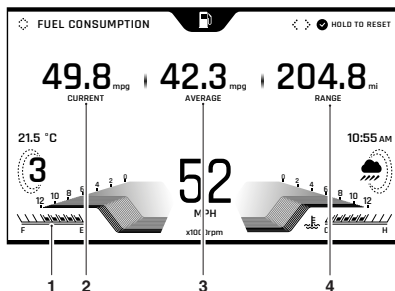
- Seleccione el contador parcial a reiniciar.
- Mantenga pulsado el centro de la palanca de mando durante más de 1 segundo.

- A continuación, el contador parcial se reiniciará.

El contador parcial también se puede reiniciar desde el Menú principal, consulte página 63.

Consumo de combustible

La bandeja de información de consumo de combustible muestra información sobre el consumo de combustible.



1. Indicador de nivel de combustible
2. Consumo de combustible actual
3. Promedio de consumo de combustible
4. Combustible restante

Consumo de combustible actual

Estimación del consumo de combustible en un instante dado. Si la motocicleta está estacionaria, se mostrará --.- en la zona de visualización.

Promedio de consumo de combustible

Una indicación del consumo medio de combustible. Tras un reinicio, el visor mostrará guiones hasta que se hayan recorrido 0,1 kilómetros.

Combustible restante

Se trata de una estimación de la distancia que todavía puede recorrerse en base al combustible que queda en el depósito.

Reiniciar

Para reiniciar el consumo medio de combustible, mantenga pulsado el centro de la palanca de mando.

Nota:

Tras repostar, el indicador de nivel de combustible y la información del combustible restante únicamente se actualizarán al conducir la motocicleta. Dependiendo del estilo de conducción, la actualización podría tardar hasta 5 minutos.

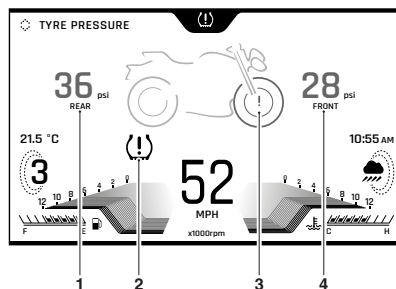
Sistema de supervisión de la presión de inflado de neumáticos (TPMS) (si está instalado)

Advertencia

Detenga la motocicleta si la luz de advertencia de presión de inflado de neumático se enciende.

No conduzca la motocicleta hasta no haber revisado los neumáticos y comprobado en frío que su presión de inflado sea la recomendada.

La bandeja de información del sistema de supervisión de presión de inflado de los neumáticos (TPMS) muestra las presiones de los neumáticos delantero y trasero.



1. Indicador de presión del neumático trasero
2. Luz de advertencia de presión de inflado de neumático
3. Se muestra la advertencia de baja presión del neumático delantero
4. Indicador de presión del neumático delantero

Luz de advertencia de presión de inflado de neumático

La luz de advertencia de presión de inflado de neumático se encenderá únicamente cuando la presión del neumático delantero o trasero sea inferior a la presión recomendada. No se encenderá si el neumático está sobreinflado.

Indicador de presión del neumático delantero

Muestra la presión de inflado del neumático delantero actual.

Indicador de presión del neumático trasero

Muestra la presión de inflado del neumático trasero actual.

Presiones bajas de los neumáticos

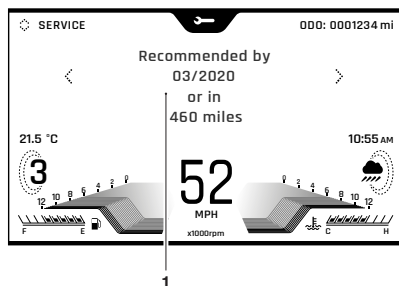
Información general

El neumático delantero o trasero se resaltará en la imagen de la motocicleta para indicar que la presión del neumático correspondiente se encuentra por debajo del valor recomendado.

Para obtener más información sobre el TPMS y las presiones de los neumáticos, consulte página 113.

Revisión

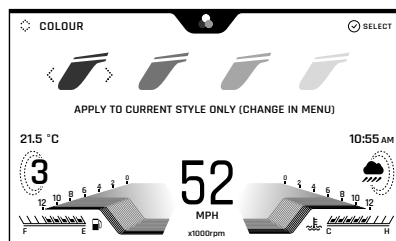
La bandeja de información de revisión muestra la distancia y los días restantes antes de recomendar la siguiente revisión.



1. Información de revisión

Color

La bandeja de información de color permite aplicar un color diferente al diseño actual. Hay cuatro opciones de color disponibles: azul, verde, amarillo y blanco.

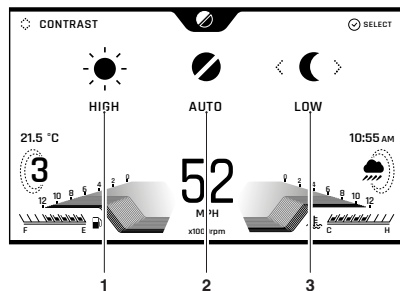


Para aplicar un color diferente al diseño actual:

- Empuje la palanca de mando a izquierda/derecha para seleccionar el color requerido.
- Pulse en el centro de la palanca de mando para confirmar el color requerido.
- El nuevo color se aplica al diseño actual.
- Para aplicar un color a todos los diseños, consulte página 65.

Contraste de la pantalla

La bandeja de información de contraste permite ajustar el contraste de la pantalla de visualización.



1. Opción de alto contraste
2. Opción de contraste automático
3. Opción de bajo contraste

Hay tres opciones disponibles:

- ALTO: esta opción bloquea la pantalla de visualización a la versión con fondo blanco de cada diseño de la pantalla de visualización para conseguir la máxima visibilidad durante el día.
- AUTOMÁTICO: esta opción utiliza el sensor de luz de los instrumentos para ajustar el contraste a la configuración más apropiada. Con luz solar brillante, los ajustes de bajo brillo se anularán para garantizar que los instrumentos pueden verse en todo momento.
- BAJO: esta opción bloquea la pantalla de visualización a la versión con fondo negro de cada diseño de la pantalla de visualización para conseguir la máxima visibilidad durante la noche.

Para seleccionar una opción:

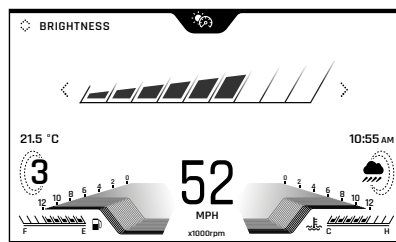
- Empuje la palanca de mando hacia arriba/abajo para seleccionar las opciones ALTO, AUTOMÁTICO o BAJO y pulse el centro de la palanca de mando para confirmar.
- Si el ajuste del brillo definido por el piloto es apropiado, se utilizará; consulte página 65.

Nota:

No cubra el sensor de luz en la pantalla de visualización, ya que el brillo y el contraste de la pantalla dejarían de funcionar correctamente.

Brillo

La bandeja de información Brillo permite ajustar el brillo de la pantalla.



Para ajustar el brillo de la pantalla:

- Empuje la palanca de mando hacia la izquierda/derecha para aumentar/disminuir el nivel de brillo.
- Pulse en el centro de la palanca de mando para confirmar el nivel requerido de brillo.

Información general

Nota:

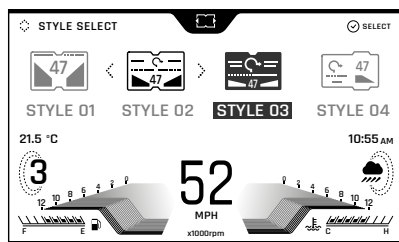
Con luz solar brillante, los ajustes de bajo brillo se anularán para garantizar que los instrumentos pueden verse en todo momento.

Nota:

No cubra el sensor de luz en la pantalla de visualización, ya que el brillo y el contraste de la pantalla dejarían de funcionar correctamente.

Selección del diseño

El elemento de la bandeja de información Selección del diseño permite aplicar un diseño diferente a la pantalla de visualización.



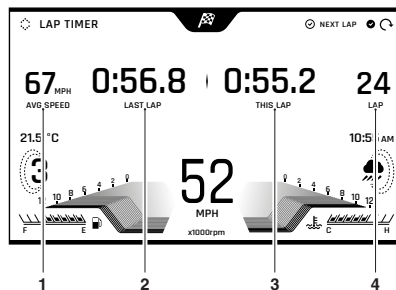
Bandeja de información de selección del diseño (diseño 03 seleccionado)

Para cambiar el diseño de la pantalla de visualización:

- Empuje la palanca de mando hacia arriba/abajo para seleccionar el diseño requerido y, a continuación, pulse el centro de la palanca de mando para confirmar.

Cronómetro de vueltas

La bandeja de información del cronómetro de vueltas permite cronometrar una cierta distancia o vuelta y compararla con una vuelta cronometrada previamente.



1. Velocidad media
2. Tiempo de última vuelta
3. Tiempo de esta vuelta
4. Número de vuelta

Para iniciar una vuelta:

- Presione brevemente la palanca de mando hacia abajo/arriba o hacia el centro. El contador de vueltas comenzará a contar la primera vuelta. Esto se muestra como ESTA VUELTA.
- Si se empuja la palanca de mando hacia arriba/abajo o hacia el centro, se iniciará una nueva vuelta, y el tiempo y la velocidad media de la vuelta anterior se mostrarán en la bandeja de información (ÚLTIMA VUELTA) al lado del nuevo tiempo de vuelta.

- Una pulsación larga (durante más de 2 segundos) de la palanca de mando hacia arriba/abajo o en el centro detendrá el cronómetro de vueltas, borrará los datos guardados y empezará a cronometrar una nueva vuelta.
- Los datos del cronómetro de vueltas guardados se pueden ver desde el menú principal. Para obtener más información, consulte página 71.

Ajuste de la posición del panel de instrumentos

Advertencia

Conducir la motocicleta con un panel de instrumentos incorrectamente ajustado es peligroso.

Un panel de instrumentos incorrectamente ajustado puede causar la pérdida de visión de los instrumentos durante la conducción y puede producir distracciones, provocando la pérdida del control de la motocicleta y un accidente.

Ajuste siempre el panel de instrumentos para conseguir una visión suficiente de los instrumentos antes de conducir la motocicleta.

Advertencia

No trate nunca de limpiar o ajustar el panel de instrumentos mientras conduce la motocicleta. Si el piloto retira sus manos del manillar mientras conduce la motocicleta, disminuirá su capacidad para mantener el control de la misma.

Tratar de limpiar o ajustar el panel de instrumentos mientras conduce la motocicleta puede producir la pérdida del control de la motocicleta y un accidente.

Intente limpiar o ajustar el panel de instrumentos sólo con la motocicleta parada.

Precaución

No pulse directamente en la pantalla de visualización del panel de instrumentos.

Ajuste únicamente la posición del panel de instrumentos utilizando la palanca de ajuste.

Si se pulse directamente en la pantalla de visualización del panel de instrumentos se dañará el panel de instrumentos.

Información general

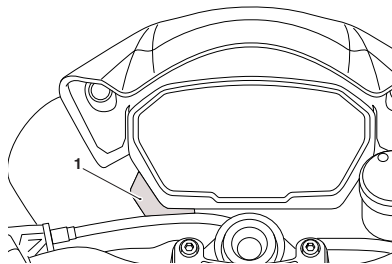
El panel de instrumentos puede ajustarse para permitir una visibilidad mejorada de la pantalla de visualización.

Para ajustar el panel de instrumentos:

Nota:

Es necesario moderar la fuerza utilizando el pulgar y el índice para ajustar la posición del panel de instrumentos.

Coloque el panel de instrumentos para permitir una visión sin interferencias de la pantalla de visualización utilizando el mando de ajuste.



1. Mando de ajuste

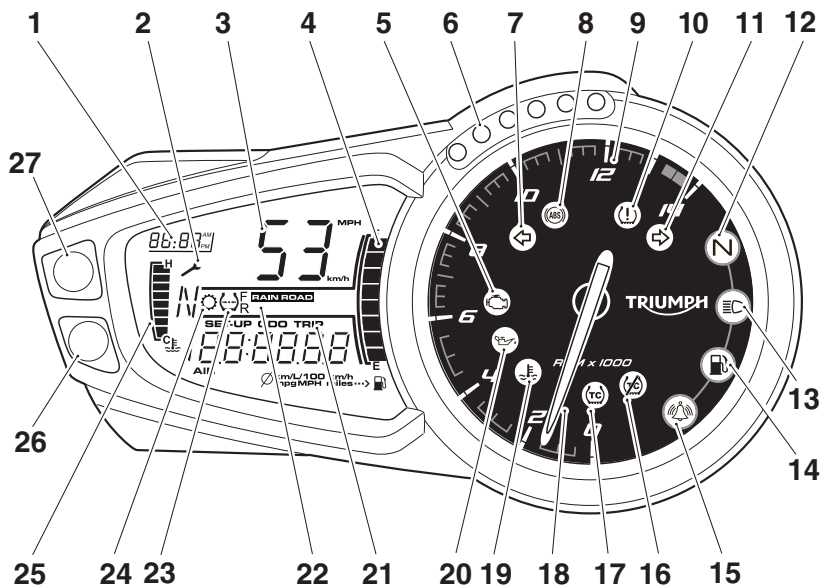
Instrumentos con pantalla de cristal líquido (LCD)

Índice

Disposición del panel de instrumentos.....	82
Luces de advertencia.....	83
Velocímetro y cuentakilómetros.....	87
Tacómetro.....	87
Visor de la posición del cambio de marchas.....	88
Indicador de temperatura del refrigerante.....	88
Indicador de nivel de combustible.....	89
Botones DESPLAZAR/SELECCIONAR de los instrumentos.....	90
Desactivación del control de tracción (TC).....	90
Reloj.....	91
Auto - Indicadores de dirección de cancelación automática - Ind (solo Street Triple R).....	92
Aviso del intervalo de mantenimiento (SIA).....	93
Luces de cambio de marchas.....	94
Unidades (imperiales, de EE.UU. o métricas).....	95
Contador parcial.....	97
Selección del modo de conducción.....	99
Modo RAIN.....	99
Modo ROAD.....	99
Modo SPORT (solo Street Triple R).....	100
Modo RIDER (solo Street Triple R).....	100
Ajuste de las opciones del modo CONDUCTOR.....	102
Selección del modo de conducción - Motocicleta estacionaria.....	105
Selección del modo de conducción - Motocicleta en movimiento.....	105

Información general

Disposición del panel de instrumentos



1. Reloj
2. Indicador de intervalo de revisión
3. Velocímetro
4. Indicador de nivel de combustible
5. Indicador luminoso de avería (MIL) de gestión del motor
6. Luces de cambio de marchas
7. Indicador luminoso de dirección izquierdo
8. Luz de advertencia del sistema ABS
9. Zona roja del tacómetro
10. Luz de advertencia de presión de inflado de neumático (si el sistema de control de la presión de los neumáticos TPMS está presente)
11. Indicador luminoso de dirección derecho
12. Indicador luminoso de punto muerto
13. Indicador luminoso de luz de carretera
14. Indicador luminoso de bajo nivel de combustible
15. Indicador luminoso del estado de la alarma/inmovilizador (la alarma es un juego de accesorios)
16. Luz de advertencia del control de tracción (TC) desactivado
17. Indicador luminoso del control de tracción (TC)
18. Tacómetro
19. Luz de advertencia de alta temperatura del refrigerante
20. Luz de advertencia de baja presión de aceite
21. Indicador del contador parcial
22. Indicador luminoso de los modos de conducción
23. Visor de la presión de inflado de neumáticos (si el sistema de control de la presión de los neumáticos TPMS está presente)
24. Símbolo de posición del cambio de marchas
25. Visor de temperatura del refrigerante
26. Botón de SELECCIÓN
27. Botón DESPLAZAR

Luces de advertencia

Indicador luminoso de avería (MIL) del sistema de gestión del motor



El indicador luminoso de avería (MIL) del sistema de gestión del motor se enciende cuando se conecta el encendido (para indicar que está funcionando), pero no debe seguir encendido con el motor en funcionamiento.

Si el motor está funcionando y hay un fallo en el sistema de gestión del motor, el MIL se encenderá y el símbolo de advertencia general parpadeará. En tales circunstancias, el sistema de gestión del motor pasará a modo de funcionamiento limitado (limp-home) de manera que pueda completarse el trayecto si la anomalía no es tan grave como para que el motor no funcione.

Advertencia

Reduzca la velocidad y no circule más tiempo del estrictamente necesario con el MIL encendido. Un fallo de este tipo puede afectar negativamente al rendimiento del motor, las emisiones de gases de escape y el consumo de combustible.

La reducción del rendimiento del motor puede hacer peligrosa la conducción, pudiendo ocasionar la pérdida del control y provocar un accidente.

Póngase en contacto con un concesionario autorizado Triumph lo antes posible para que la anomalía pueda ser detectada y subsanada.

Nota:

Si el MIL parpadea cuando se conecta el encendido, póngase en contacto con un concesionario autorizado Triumph lo antes posible para corregir la situación. En estas circunstancias, el motor no se pondrá en marcha.

Luz de advertencia de baja presión de aceite



Si con el motor en marcha la presión de aceite del motor desciende a niveles peligrosos, se encenderá la luz de advertencia de baja presión de aceite.

Precaución

Detenga inmediatamente el motor en caso de que se encienda la luz de advertencia de baja presión de aceite. No vuelva a ponerlo en marcha hasta que se haya subsanado la causa.

En caso de que el motor se ponga en funcionamiento con la luz de advertencia de baja presión de aceite encendida, pueden producirse daños graves en el motor.

Nota:

La luz de advertencia de baja presión de aceite se encenderá si se activa el encendido sin poner en marcha el motor.

Información general

Luz de advertencia de alta temperatura del refrigerante



Si con el motor en marcha la temperatura del refrigerante del motor sube a niveles peligrosos, se encenderá la luz de advertencia de alta temperatura del refrigerante.

Precaución

Detenga inmediatamente el motor en caso de que se encienda la luz de advertencia de alta temperatura del refrigerante. No vuelva a ponerlo en marcha hasta que se haya subsanado la causa.

En caso de que el motor se ponga en funcionamiento con la luz de advertencia de alta temperatura del refrigerante encendida, podrían producirse daños graves en el motor.

Indicador luminoso inmovilizador del motor/alarma



Esta motocicleta Triumph está dotada de un inmovilizador del motor que se activa al poner el conmutador de encendido en la posición de apagado (OFF).

Sin la alarma instalada

Si el conmutador de encendido está en la posición de apagado (OFF), el indicador luminoso del inmovilizador/alarma parpadeará durante 24 horas indicando que el inmovilizador del motor está activado. Si el conmutador de encendido en la posición de encendido (ON), el inmovilizador estará desactivado y el indicador luminoso, apagado.

Si el indicador luminoso permanece encendido, significa que el inmovilizador sufre una anomalía que debe ser detectada y subsanada. Póngase en contacto con un concesionario autorizado Triumph lo antes posible para que la anomalía pueda ser detectada y subsanada.

Con la alarma instalada

El indicador luminoso de inmovilizador/alarma se encenderá únicamente cuando se den las condiciones especificadas en el manual de instrucciones de la propia alarma original Triumph.

Luz de advertencia del sistema antibloqueo de frenos (ABS)



Es normal que la luz de advertencia del ABS parpadee cuando el conmutador de encendido se lleva a la posición de contacto (ON). La luz de advertencia seguirá parpadeando tras el encendido del motor y hasta que la motocicleta no rebase los 10 km/h, momento en que se apagará.

Nota:

El control de tracción no funcionará si el ABS presenta alguna anomalía. Las luces de advertencia del ABS, el control de tracción y el MIL se iluminarán.

La luz de advertencia no se encenderá de nuevo hasta que se vuelva a arrancar el motor, salvo que haya una avería.

Si la luz de advertencia se ilumina en cualquier otro momento del trayecto, existe una anomalía en el ABS que debe ser detectada y subsanada.

Advertencia

Si el ABS no funciona, el sistema de frenos operará normalmente como sistema de frenos sin ABS.

En caso de que la luz de advertencia se encienda, no circule más tiempo del estrictamente necesario.

Póngase en contacto con un concesionario autorizado Triumph lo antes posible para que la anomalía pueda ser detectada y subsanada. En estas circunstancias, una frenada brusca provocará el bloqueo de las ruedas, lo cual puede ocasionar la pérdida de control de la motocicleta y provocar un accidente.

Indicador luminoso del control de tracción (TC)



El indicador luminoso del control de tracción (TC) se utiliza para indicar que el sistema de control de tracción está activo y funcionando para limitar el deslizamiento de la rueda trasera durante periodos de aceleración intensa o en carreteras húmedas o resbaladizas.

Advertencia

Si el control de tracción no funciona, tenga cuidado al acelerar y tomar curvas en firmes mojados o resbaladizos para evitar que la rueda trasera patine.

No siga circulando durante más tiempo del necesario con el indicador luminoso de avería (MIL) del sistema de gestión del motor y la luz de advertencia del control de tracción encendidos. Póngase en contacto con un concesionario autorizado Triumph lo antes posible para que la anomalía pueda ser detectada.

Los acelerones y la toma brusca de curvas en estas condiciones pueden hacer que la rueda trasera patine, provocando la pérdida del control de la motocicleta y un accidente.

Si el control de tracción está activado:

- Bajo condiciones de conducción normales, el indicador luminoso del TC permanecerá apagado.
- El indicador luminoso del TC parpadeará rápidamente cuando el sistema de control de tracción esté funcionando para limitar el deslizamiento de la rueda trasera durante periodos de aceleración intensa o en carreteras húmedas o resbaladizas.

Si el control de tracción está desactivado:

- El indicador luminoso del TC no se encenderá. En su lugar, se encenderá la luz de advertencia de TC desactivado.

Información general

Nota:

El control de tracción no funcionará si el sistema ABS presenta alguna anomalía. Las luces de advertencia del ABS, el control de tracción y el MIL se iluminarán.

Luz de advertencia del control de tracción (TC) desactivado



La luz de advertencia de TC desactivado no se encenderá salvo que el control de tracción se desactive o exista una avería.

Si la luz de advertencia se enciende en cualquier otro momento durante la conducción, existe una anomalía en el sistema del control de tracción que debe ser investigada.

Indicadores de dirección



Al girar el conmutador del indicador de dirección hacia la derecha o la izquierda, la luz de advertencia del indicador de dirección correspondiente parpadeará con la misma frecuencia que los indicadores de dirección.

Luces de emergencia

Para encender o apagar las luces de emergencia, pulse y suelte el conmutador de las luces de emergencia.

El encendido debe estar conectado para que las luces de emergencia funcionen.

Las luces de emergencia permanecerán encendidas si el encendido se cambia a la posición de ESTACIONAMIENTO, hasta que vuelva a pulsarse de nuevo el conmutador de las luces de emergencia.

Luces de carretera



Al activar el encendido con el conmutador del faro delantero en posición de LUZ DE CARRETERA, se encenderá el indicador luminoso de la luz de carretera.

Luz de advertencia de bajo nivel de combustible



El indicador de bajo nivel de combustible se encenderá cuando queden aproximadamente 4,5 litros de combustible en el depósito.

Punto muerto



El indicador luminoso de punto muerto indica que la transmisión se encuentra en punto muerto, es decir, no hay engranada ninguna marcha. El indicador se iluminará si la transmisión está en punto muerto con el conmutador de encendido en posición de contacto (ON).

Luz de advertencia de presión de inflado de neumático



Advertencia

Detenga la motocicleta si la luz de advertencia de presión de inflado de neumático se enciende.

No conduzca la motocicleta hasta no haber revisado los neumáticos y comprobado en frío que su presión de inflado sea la recomendada.

Nota:

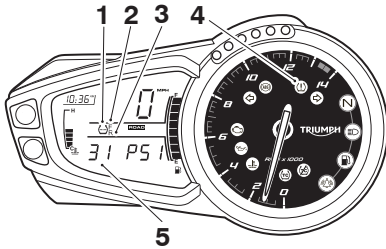
El TPMS es una opción de los accesorios en todos los modelos.



La luz de advertencia de presión de inflado de neumático trabaja junto con el sistema de supervisión de presión de inflado de los neumáticos (TPMS) (consulte página 113).

La luz de advertencia se encenderá únicamente cuando la presión de inflado del neumático delantero o trasero sea inferior a la presión recomendada. No se encenderá si el neumático está sobreinflado.

Cuando la luz de advertencia está encendida, el área de visualización mostrará automáticamente el símbolo del TPMS que indica cuál es el neumático desinflado así como su presión.



1. Símbolo del TPMS
2. Indicador del neumático delantero
3. Indicador del neumático trasero
4. Luz de advertencia de presión de inflado de los neumáticos
5. Presión de los neumáticos

La presión de inflado de neumáticos a la que la luz de advertencia se enciende está térmicamente compensada a 20 °C, pero la indicación numérica de la presión de inflado asociada a la luz de advertencia no lo está (consulte página 190). Aunque la indicación numérica coincida o se encuentre cerca de la presión de inflado normal, el encendido de la luz de advertencia indica que la presión del neumático está baja, siendo la causa más probable un pinchazo.

Velocímetro y cuentakilómetros

El velocímetro indica la velocidad de carretera de la motocicleta.

El cuentakilómetros muestra la distancia total recorrida por la motocicleta.

Tacómetro

⚠ Precaución

Nunca permita que el motor alcance velocidades pertenecientes a la 'zona roja' ya que ello podría ocasionar daños graves al motor.

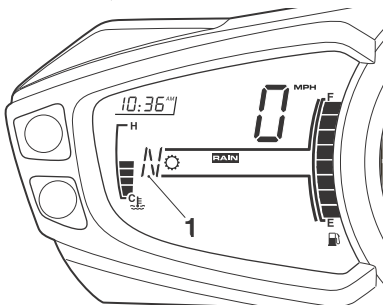
El tacómetro muestra el régimen del motor en revoluciones por minuto - rpm (r/min). Al final del intervalo del tacómetro se encuentra la zona roja.

Los regímenes del motor en esta zona indican que la velocidad del motor está por encima de la velocidad máxima recomendada, así como fuera del rango de rendimiento óptimo.

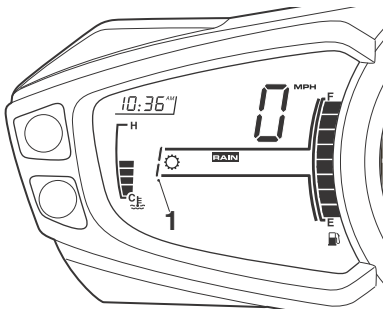
Información general

Visor de la posición del cambio de marchas

El visor de la posición del cambio de marchas indica qué marcha (uno a seis) se ha engranado. Cuando la transmisión esté en punto muerto (sin marcha seleccionada), el visor mostrará N.



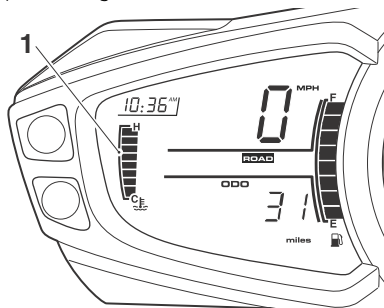
1. Visor de la posición del cambio de marchas (se muestra el punto muerto)



1. Visor de posición del cambio de marchas (se muestra la quinta marcha)

Indicador de temperatura del refrigerante

El indicador de temperatura del refrigerante indica la temperatura del líquido refrigerante del motor.



1. Indicador de temperatura del refrigerante

Al conectar el conmutador de encendido, se mostrarán los ocho segmentos del visor. Cuando el motor se arranca desde el motor en frío, el visor mostrará una barra. A medida que la temperatura aumenta, el visor mostrará más segmentos. Cuando el motor se ponga en marcha en caliente, el visor mostrará el número de segmentos correspondiente a la temperatura del motor.

El rango normal de temperaturas se sitúa entre tres y cinco segmentos.

Si la temperatura del refrigerante aumenta demasiado, el visor mostrará ocho segmentos y empezará a parpadear. La luz de advertencia de alta temperatura del refrigerante ubicada en el tacómetro se iluminará a su vez.

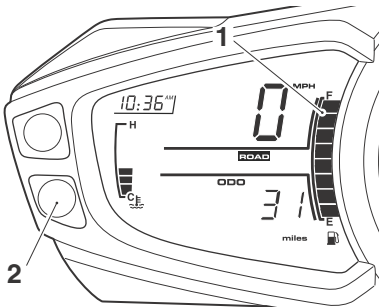


Precaución

Detenga el motor en caso de que alguna de las luces de advertencia de alta temperatura del refrigerante se encendiese, de lo contrario el motor podría sufrir daños graves.

Indicador de nivel de combustible

El indicador del nivel de combustible indica la cantidad de combustible presente en el depósito.



1. Indicador de nivel de combustible
2. Botón de SELECCIÓN

Con el conmutador de encendido en posición de contacto, el número de segmentos del visor indica el nivel de combustible en el depósito.

Cuando el depósito de combustible está lleno se muestran ocho barras, y cuando está vacío no se muestra ninguna barra. Los demás segmentos indican los niveles intermedios de combustible.

Cuando se muestren dos segmentos, se iluminará la luz de advertencia de bajo nivel de combustible. Ello indica que quedan aproximadamente 4,5 litros de combustible en el depósito, con lo cual deberá repostar lo antes posible. Si aparece un contador parcial, se puede seleccionar el visor de combustible restante pulsando y soltando el botón de SELECCIÓN hasta que sea visible.

Tras repostar, el indicador de nivel de combustible y la información del combustible restante únicamente se actualizarán al conducir la motocicleta. Dependiendo del estilo de conducción, la actualización podría tardar hasta 5 minutos.

Información general

Botones DESPLAZAR/SELECCIONAR de los instrumentos

Botón DESPLAZAR

Al pulsar y soltar el botón DESPLAZAR, el menú mostrado en la pantalla de instrumentos se desplazará.

El botón DESPLAZAR se utiliza para activar las siguientes funciones de los instrumentos:

- Configuración (SEtUP)
 - Control de tracción (TTC), consulte página 90
 - Ajuste del reloj (t-SEt), consulte página 91
 - Auto - Indicadores de dirección con autocancelación - (Ind), consultar página 92
 - Aviso del intervalo de revisión (SIA), consulte página 93
 - Luces de cambio de marchas (SHIFt), consulte página 94
 - Unidades (UnitS), consulte página 95.
- Volver (REtURn)

Botón de SELECCIÓN

Cuando se pulsa el botón de SELECCIÓN, seleccionará el menú visible en la pantalla de instrumentos.

Desactivación del control de tracción (TC)

Advertencia

Si el control de tracción está desactivado, la motocicleta podrá conducirse con normalidad pero sin control de tracción. En tales circunstancias, una aceleración brusca sobre firme mojado o resbaladizo podría provocar el deslizamiento de la rueda trasera, lo cual puede ocasionar la pérdida de control del vehículo y provocar un accidente.

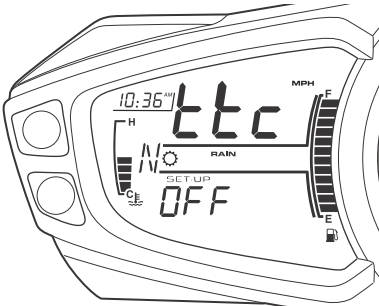
Es posible desactivar temporalmente el sistema de control de tracción (TC). El sistema TC no puede desactivarse de forma permanente; se volverá a activar automáticamente cuando desconecte el conmutador de encendido y lo vuelva a conectar.

Para desactivar el control de tracción

Para acceder a la función de desactivación del control de tracción:

- Pulse y suelte el botón DESPLAZAR hasta que aparezca SEtUP en la pantalla de visualización, y a continuación pulse el botón de SELECCIÓN.
- La pantalla de visualización mostrará 'ttc'.
- Pulse el botón de selección; la pantalla mostrará ON (ENCENDIDO) u OFF (APAGADO).
- Pulse y suelte el botón de desplazamiento hasta que la pantalla de visualización muestre OFF (APAGADO).

- Al pulsar el botón de selección, el sistema TC quedará desactivado; el mensaje TTC OFF se mostrará durante 2 segundos y la luz de advertencia del TC se iluminará.



Se muestra el control de tracción desactivado

Para activar el control de tracción

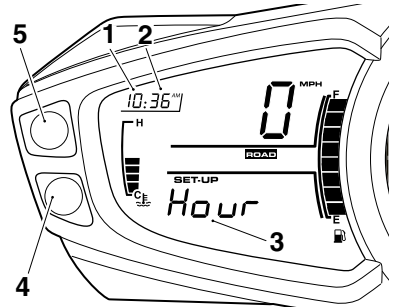
Para volver a activar el sistema de control de tracción:

- Repita el procedimiento de desactivación del control de tracción y seleccione ON.
- Una forma alternativa de activar el TC consiste en desconectar el conmutador de encendido y volverlo a conectar.

Reloj

⚠ Advertencia

No intente ajustar el reloj con la motocicleta en marcha, puesto que podría ocasionar la pérdida del control de la motocicleta y provocar un accidente.



1. Horas
2. Minutos
3. Pantalla de visualización (hora seleccionada para el ajuste)
4. Botón de SELECCIÓN
5. Botón DESPLAZAR

Ajuste del reloj - t-SEt

Para configurar el formato de hora del reloj:

- Pulse y suelte el botón DESPLAZAR hasta que aparezca SETUP en la pantalla de visualización. Pulse el botón de SELECCIÓN hasta que aparezca t-SEt.
- Pulse de nuevo el botón de SELECCIÓN y se mostrará el reloj de 24 h o 12 h.

Información general

- Pulse el botón DESPLAZAR para seleccionar la pantalla del reloj deseada y después pulse el botón de SELECCIÓN. El visor de la hora comenzará a parpadear y se visualizará la palabra 'Hour' en la pantalla.

Para configurar el visor de horas y minutos:

- Asegúrese de que dicho visor todavía parpadea y de que se visualiza la palabra 'Hour'.
- Pulse el botón DESPLAZAR para cambiar el ajuste. Cada pulsación del botón cambiará el valor en un dígito. Si el botón se mantiene pulsado, el valor mostrado irá incrementándose dígito a dígito.
- Cuando la visualización de la hora sea correcta, pulse el botón de SELECCIÓN. El visor de los minutos comenzará a parpadear y se visualizará la palabra 'Min' en la pantalla. El valor de los minutos se ajusta de la misma manera que el de las horas.
- Una vez que la hora y los minutos estén correctamente ajustados, pulse el botón de SELECCIÓN para confirmar y se verá 't-Set' en la pantalla de visualización.
- Pulse y suelte el botón DESPLAZAR hasta que aparezca 'REtURN' y a continuación pulse el botón de SELECCIÓN.

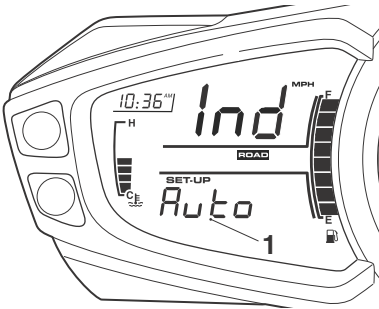
Auto - Indicadores de dirección de cancelación automática - Ind (solo Street Triple R)

La motocicleta tiene una función de los indicadores de dirección con autocancelación que se puede activar o desactivar.

Para activar o desactivar la función de autocancelación:

- Pulse y suelte el botón DESPLAZAR hasta que aparezca SETUP en la pantalla de visualización. Pulse el botón de SELECCIÓN hasta que aparezca ttc.
- Pulse y suelte el botón DESPLAZAR hasta que la pantalla de visualización muestre Ind.
- Pulse y suelte el botón SELECCIONAR y Auto o MANUAL parpadearán.

- Pulse y suelte el botón DESPLAZAR para seleccionar Auto o MAnUAL, y a continuación pulse el botón SELECCIONAR.
 - Auto - La función de autocancelación está activa (consulte página 39).
 - MAnUAL - La función de autocancelación está desactivada. Los indicadores de dirección se deben cancelar manualmente (consulte página 39).



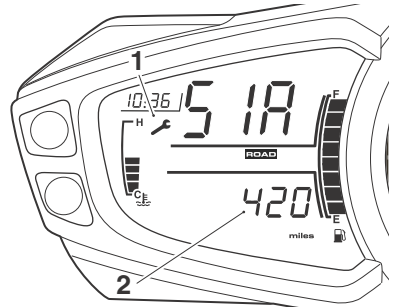
1. Mostrar pantalla (automático seleccionado)

Para salir del menú de indicadores de dirección con autocancelación:

- Pulse y suelte el botón DESPLAZAR hasta que la pantalla muestre RETURN.
- Pulse el botón SELECCIONAR. El menú del contador parcial 1 se verá en la pantalla de visualización.

Aviso del intervalo de mantenimiento (SIA)

El aviso del intervalo de revisión (SIA) muestra la distancia total que a la motocicleta le falta por recorrer hasta la siguiente revisión.



1. Símbolo de revisión
2. Distancia restante

Cuando la distancia restante sea de 0 kilómetros, el símbolo de revisión permanecerá encendido hasta que se lleve a cabo el mantenimiento y su concesionario autorizado Triumph reinicie el sistema.

Si la revisión está vencida, la distancia se mostrará como un número negativo.

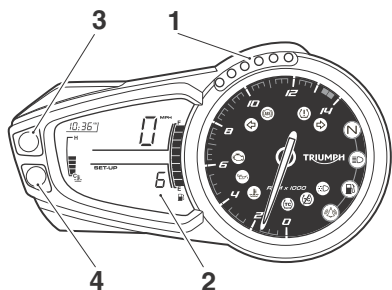
Al conectar el conmutador de encendido, si la distancia que falta recorrer hasta la siguiente revisión es de 800 km o menos, el símbolo de revisión aparecerá durante tres segundos y el reloj mostrará la distancia que falta para la siguiente revisión.

Información general

Luces de cambio de marchas

Nota:

Las luces de cambio de marchas no operarán por debajo de los 3500 rpm para evitar que funcionen en punto muerto.



1. Luces de cambio de marchas
2. Pantalla de visualización (se muestra el modo de 6 LED)
3. Botón DESPLAZAR
4. Botón de SELECCIÓN

Cambio de los modos de luz de cambio de marchas

Para cambiar los modos de luz de cambio de marchas:

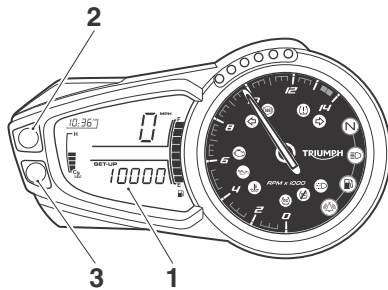
- Pulse y suelte el botón DESPLAZAR hasta que aparezca SETUP en la pantalla de visualización, y a continuación pulse el botón de SELECCIÓN.
- Pulse y suelte el botón DESPLAZAR hasta que aparezca 'SHIFt' y a continuación pulse el botón de SELECCIÓN. Se mostrará el modo actual y se encenderán las luces de cambio de marchas correspondientes.

- Pulse y suelte el botón DESPLAZAR hasta que se visualice el modo de iluminación del cambio de marchas deseado y, a continuación, pulse el botón de SELECCIÓN. El visor irá cambiando según el siguiente orden:
 - 6 (modo 6 LED);
 - 3 (modo 3 LED);
 - SE (modo secuencial);
 - OFF (luces de cambio de marchas apagadas).

Nota:

La motocicleta se entrega de fábrica con las luces de cambio de marchas en el modo de 6 LED a 3.500 rpm.

Una vez seleccionado el modo de luces del cambio de marchas, la aguja del tacómetro se desplazará hasta la posición fijada actual. En la pantalla de visualización se mostrarán las revoluciones con las unidades ajustadas parpadeando.



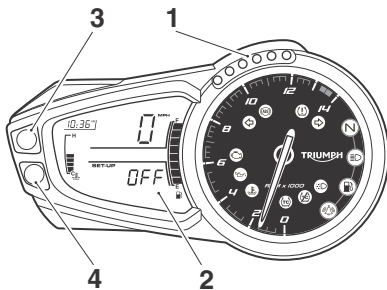
1. Unidades ajustadas actuales
2. Botón DESPLAZAR
3. Botón de SELECCIÓN

Cambio de la velocidad fijada del motor

Para cambiar el ajuste de velocidad del motor:

- Pulse el botón de desplazamiento. Cada pulsación individual del botón DESPLAZAR producirá un incremento de 500 rpm, hasta el límite máximo de revoluciones. Cuando se alcanza el límite máximo de revoluciones, el valor volverá a 3.500 rpm.
- Cuando se muestre el valor correcto, pulse el botón de SELECCIÓN para confirmar el valor. La pantalla de visualización mostrará 'SHIFT' y todas las luces de cambio de marchas parpadearán.
- Pulse y suelte el botón DESPLAZAR hasta que aparezca 'REtURN' en la pantalla de visualización, y a continuación pulse el botón de SELECCIÓN.

Apagado de las luces de cambio de marchas



1. Luces de cambio de marchas
2. Pantalla de visualización (se muestra el modo OFF)
3. Botón DESPLAZAR
4. Botón de SELECCIÓN

Para apagar las luces de cambio de marcha:

- Pulse y suelte el botón de SELECCIÓN hasta que aparezca 'OFF' y a continuación pulse el botón de SELECCIÓN.
- Pulse el botón de SELECCIÓN y se mostrará 'SHIFT' en la pantalla de visualización.
- Pulse y suelte el botón DESPLAZAR hasta que aparezca 'REtURN' en la pantalla de visualización, y a continuación pulse el botón de SELECCIÓN.

Unidades (imperiales, de EE.UU. o métricas)

Las unidades tienen cuatro modos de visualización que se pueden seleccionar.

Cada visor proporciona la siguiente información:

mpg (galones imperiales)

El velocímetro y el cuentakilómetros se mostrarán en millas. El consumo de combustible se medirá en galones imperiales.

mpg US (galones de EE.UU.)

El velocímetro y el cuentakilómetros se mostrarán en millas. El consumo de combustible se medirá en galones de EE.UU.

L/100 km (unidades métricas)

El velocímetro y el cuentakilómetros se mostrarán en kilómetros. El consumo de combustible se medirá en litros de combustible por 100 km.

Información general

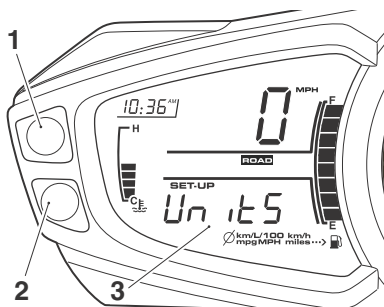
km/L (unidades métricas)

El velocímetro y el cuentakilómetros se mostrarán en kilómetros. El consumo de combustible se medirá en kilómetros por litro de combustible.

Cambio del visor de unidades

Advertencia

No intente cambiar el visor unidades con la motocicleta en marcha, puesto que ello puede ocasionar la pérdida del control de la motocicleta y provocar un accidente.



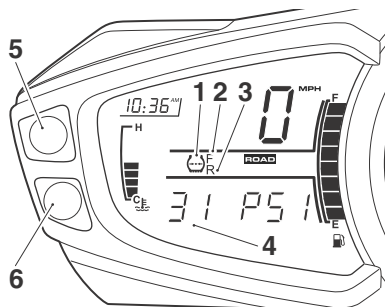
1. Botón de desplazamiento
2. Botón de SELECCIÓN
3. Pantalla de visualización

Para acceder al visor de unidades:

- Pulse y suelte el botón DESPLAZAR hasta que aparezca SETUP en la pantalla de visualización, y a continuación pulse el botón de SELECCIÓN.
- Pulse y suelte el botón DESPLAZAR hasta que aparezca 'UnitS' y a continuación pulse el botón de SELECCIÓN.

- Pulse y suelte el botón DESPLAZAR hasta que aparezca la visualización deseada. El visor se desplazará a través del menú de información en el orden siguiente cuando pulse hacia abajo el botón DESPLAZAR (se desplazará en el orden inverso si se pulsa el botón DESPLAZAR hacia arriba):
 - mpg - Galones imperiales
 - mpg US - Galones de EE.UU
 - L/100 km - Métrico
 - km/L - Métrico.

Unidades de presión de los neumáticos: solo si el TPMS está instalado



1. Símbolo del TPMS
2. Indicador del neumático delantero
3. Indicador del neumático trasero
4. Visor de presión de inflado de neumáticos
5. Botón de desplazamiento
6. Botón de selección

Para acceder al visor de presión de los neumáticos:

- Pulse y suelte el botón DESPLAZAR hasta que aparezca SETUP en la pantalla de visualización.
- Pulse y suelte el botón de SELECCIÓN.

- Pulse y suelte el botón DESPLAZAR hasta que aparezca UnitS en la pantalla de visualización.
- Pulse y suelte el botón de SELECCIÓN para seleccionar el visor de presión.
- Pulse y suelte el botón DESPLAZAR para desplazarse entre BAR o PSI.
- Pulse y suelte el botón de SELECCIÓN para seleccionar BAR o PSI.
- Una vez seleccionado el sistema de supervisión de la presión del neumático, la pantalla de visualización mostrará --, 'PSI' o 'bAR' hasta que la motocicleta circule a una velocidad superior a 20 km/h y se reciba la señal que informa de la presión del neumático.

Para salir del visor de presión de los neumáticos:

- Pulse y suelte el botón DESPLAZAR hasta que aparezca 'REtURn'.
- Pulse y suelte el botón de SELECCIÓN para volver a la pantalla del ORDENADOR DE VIAJE

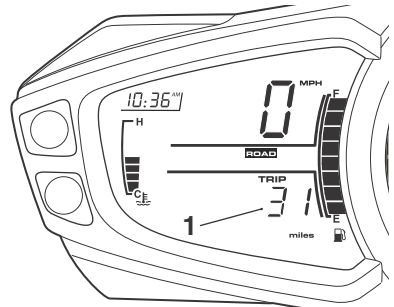
Volver

Seleccione REtURn para volver a la pantalla principal.

Contador parcial

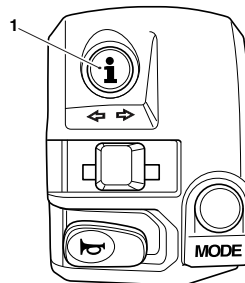
⚠ Advertencia

No intente cambiar entre los modos de visualización de los contadores parciales ni reinicie un contador parcial con la motocicleta en marcha, puesto que esto podría ocasionar la pérdida del control del vehículo y provocar un accidente.



1. Visor del contador parcial

Para acceder a la información del contador parcial, pulse y suelte el botón VIAJE en el grupo de instrumentos izquierdo hasta que aparezca el visor requerido.



1. Botón VIAJE

Información general

El visor irá cambiando según el siguiente orden:

- Tiempo invertido
- Promedio de consumo de combustible
- Consumo instantáneo de combustible
- Velocidad media
- Cuentakilómetros
- Visor de la presión de inflado del neumático delantero (si TPMS está instalado)
- Visor de la presión de inflado del neumático trasero (si TPMS está instalado)
- Distancia del viaje
- Combustible restante.

Cada visor proporciona la siguiente información calculada desde que el contador parcial se puso a cero por última vez:

Tiempo invertido

Muestra el tiempo total transcurrido.

Promedio de consumo de combustible

Una indicación del consumo medio de combustible. Tras un reinicio, el visor mostrará guiones hasta que se hayan recorrido 0,1 kilómetros.

Consumo instantáneo de combustible

Estimación del consumo de combustible en un instante dado.

Velocidad media

La velocidad media, calculada desde el último reinicio del ordenador de viaje. Tras un reinicio, el visor mostrará guiones hasta que se haya recorrido 1 kilómetro.

Cuentakilómetros

El cuentakilómetros muestra la distancia total recorrida por la motocicleta.

Visor de presión del neumático delantero

Muestra la presión de inflado del neumático delantero actual.

Visor de presión del neumático trasero

Muestra la presión de inflado del neumático trasero actual.

Distancia del viaje

Muestra la distancia total del viaje recorrida.

Combustible restante

Se trata de una estimación de la distancia que todavía puede recorrerse en base al combustible que queda en el depósito.

Reinicio del contador parcial

Para reiniciar el contador parcial, seleccione y visualice el contador y mantenga pulsado el botón VIAJE durante un segundo. Trascurrido un segundo, el contador parcial se pondrá a cero.

Nota:

Cuando se reinicia un contador parcial, también se reiniciarán el tiempo invertido, el consumo medio de combustible y la velocidad media.

Selección del modo de conducción

Advertencia

Tras seleccionar un modo de conducción, conduzca la motocicleta en una zona libre de tráfico para familiarizarse con la nueva configuración.

No preste su motocicleta a nadie, ya que esta persona podría cambiar la configuración del modo de conducción con respecto a aquella con la que usted está familiarizado, causando la pérdida del control de la motocicleta y un accidente.

Los modos de conducción pueden seleccionarse con la motocicleta estacionaria o en movimiento.

Cuando se pulse el botón MODO, se muestran los modos de conducción en la siguiente secuencia:

- Modo RAIN (LLUVIA)
- Modo ROAD (CARRETERA)
- Modo SPORT (DEPORTIVO)
- Modo RIDER.

Hay un retardo de un segundo tras pulsar el botón MODO entre cada uno de los modos para poder desplazarse más.

El modo seleccionado se activa automáticamente una vez que ha transcurrido el retardo de un segundo, y se han cumplido las condiciones para cambiar de modo.

Se recordará el último modo de conducción seleccionado y se activará al conectar el encendido.

Modo RAIN

El modo RAIN (LLUVIA) es predeterminado y proporciona una configuración óptima del ajuste del MAP, el ABS y el TC para el uso normal en condiciones de lluvia.

Ajustes del sistema	
ABS	Road (Carretera) – Configuración óptima del ABS para su uso en carretera.
MAP	Rain (Lluvia) – Respuesta del acelerador reducida en comparación con la configuración Carretera, para condiciones de humedad o deslizamiento.
TC	Rain (Lluvia) – Configuración óptima del TC para el uso en carretera en condiciones de lluvia, permite un deslizamiento mínimo de la rueda trasera.

Modo ROAD

El modo ROAD (CARRETERA) es predeterminado y proporciona una configuración óptima del MAP, el ABS y el TC para el uso normal en carretera.

Ajustes del sistema	
ABS	Road (Carretera) – Configuración óptima del ABS para su uso en carretera.
MAP	Road (Carretera) – Respuesta del acelerador estándar.
TC	Road (Carretera) – Configuración óptima del TC para su uso en carretera.

Información general

Modo SPORT (solo Street Triple R)

El modo DEPORTIVO proporciona una configuración óptima del MAP, el ABS y el TTC para el uso normal deportivo.

Ajustes del sistema	
ABS	Road (Carretera) – Configuración óptima del ABS para su uso en carretera.
MAP	Sport – Respuesta del acelerador mejorada en comparación con la configuración Road.
TTC	Sport – Permite un aumento del deslizamiento de la rueda trasera en comparación con la configuración Road.

Modo RIDER (solo Street Triple R)



Advertencia

Las opciones TRACK ABS y TTC no están orientadas a la conducción normal en carretera.

Conducir por carretera con las opciones TRACK ABS y TTC activadas puede producir inestabilidad en la frenada si el ABS se interrumpe y al acelerar si interviene el TTC, causando la pérdida del control de la motocicleta y un accidente.

El modo RIDER se puede ajustar completamente, y permite al piloto seleccionar las opciones de MAP, ABS y TTC que mejor se adapten a las condiciones de la carretera o a sus preferencias personales.

Las opciones de MAP, ABS y TTC disponibles para seleccionarse son las siguientes:

Opciones de MAP	
Rain (Lluvia)	Respuesta del acelerador reducida en comparación con la configuración de Carretera, para condiciones de humedad o deslizamiento.
Road (Carretera)	Respuesta del acelerador estándar.
Deportivo	Respuesta del acelerador mejorada en comparación con la configuración de Carretera.
Track (Pista)	Respuesta del acelerador mejorada en comparación con la configuración SPORT.

Información general

Opciones del ABS	
Road (Carretera)	Configuración óptima del ABS para su uso en carretera.
Track (Pista)	Configuración óptima del ABS para su uso en pistas: Rueda delantera – El sistema del ABS permite un mayor deslizamiento de la rueda delantera, en comparación con la configuración Road. Rueda trasera – El sistema ABS se desactiva para la rueda trasera, permitiendo que ésta se bloquee con un frenado fuerte. La luz de advertencia del ABS parpadeará lentamente (consulte página 84).

Opciones del TC	
Rain (Lluvia)	La configuración óptima de TC para uso en carretera en condiciones húmedas o resbaladizas permite un mínimo deslizamiento de la rueda trasera.
Road (Carretera)	Configuración óptima del TTC para el uso en carretera, permite un deslizamiento mínimo de la rueda trasera.
Sport (Deportivo)	El TC se configura para el uso todo terreno, permitiendo un mayor deslizamiento de la rueda trasera en comparación con la configuración Road.
Track (Pista)	El TTC se configura para el uso en pistas, permitiendo un mayor deslizamiento de la rueda trasera en comparación con la configuración Sport.
Desactivado	El TC está desactivado. Se encenderá la luz de advertencia de TC desactivado (consulte página 86).

Consulte página 102 para obtener más detalles sobre la configuración de las opciones del modo RIDER.

Información general

Ajuste de las opciones del modo CONDUCTOR

Nota:

Durante la configuración, el TC pueden activarse o desactivarse en el modo RIDER.

Si el modo RIDER está seleccionado actualmente, los cambios de los sistemas de MAP, ABS y TC se activarán inmediatamente.

Si están seleccionados los modos CARRETERA o PISTA, los ajustes de CONDUCTOR no se activarán hasta que se seleccione el modo CONDUCTOR (consulte página 99).

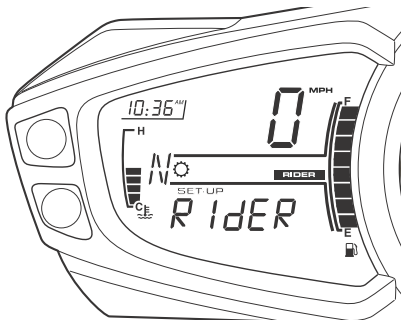
Para ajustar las opciones del modo CONDUCTOR; con la motocicleta estacionaria y en punto muerto, gire el encendido hasta la posición ON.

- Pulse y suelte el botón MODO del alojamiento del conmutador del manillar izquierdo hasta seleccionar el modo CONDUCTOR.
- Mantenga pulsado el botón MODO hasta que aparezca MAP en la pantalla de visualización.

o alternativamente:

- Pulse y suelte el botón DESPLAZAR hasta que aparezca SETUP en la pantalla de visualización. Pulse el botón SELECCIONAR para confirmar.

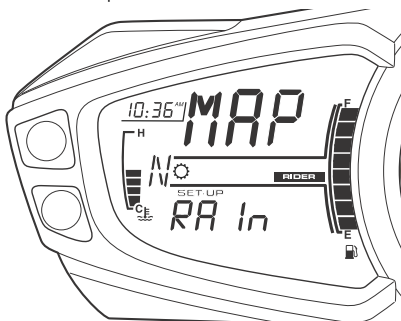
- Pulse y suelte el botón DESPLAZAR hasta que aparezca RIDER en la pantalla de los instrumentos inferior, y a continuación pulse el botón de selección.



Se muestra RIDER

Opciones de MAP

- Pulse el botón DESPLAZAR y seleccione una de las opciones de MAP disponibles:
 - Rain (Lluvia)
 - Road (Carretera)
 - Deportivo.



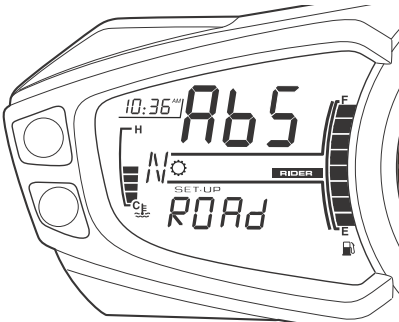
Opción de lluvia mostrada

- Pulse el botón de selección para confirmar la selección.

- El ABS será ahora visible en la pantalla de visualización.

Opciones del ABS

- Pulse el botón DESPLAZAR y seleccione una de las opciones de ABS disponibles:
 - Road (Carretera)
 - Track (Pista).

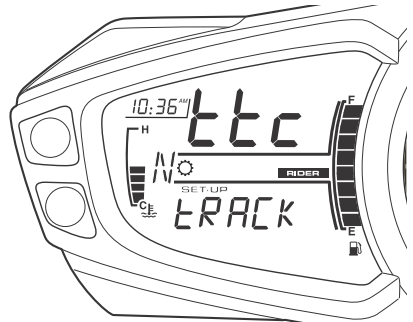


Opción de carretera mostrada

- Pulse el botón de selección para confirmar la selección.
- El TC será ahora visible en la pantalla de visualización.

Opciones del TC

- Pulse el botón DESPLAZAR y seleccione una de las opciones de TC disponibles:
 - Rain (Lluvia)
 - Road (Carretera)
 - Track (Pista)
 - Desactivado.



Opción de pista mostrada



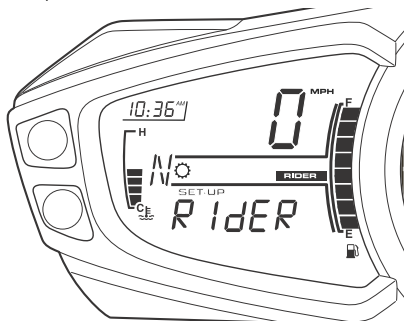
Advertencia

Si el control de tracción está desactivado, la motocicleta podrá conducirse con normalidad pero sin control de tracción. En tales circunstancias, una aceleración brusca sobre firme mojado o resbaladizo podría provocar el deslizamiento de la rueda trasera, lo cual puede ocasionar la pérdida de control del vehículo y provocar un accidente.

- Pulse el botón de selección para confirmar la selección.

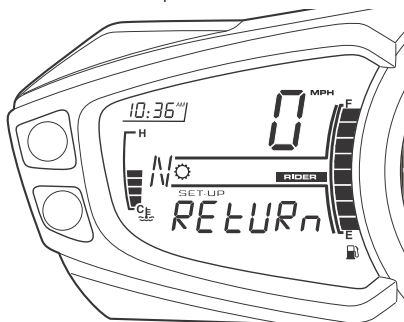
Información general

- RIdER será ahora visible en la pantalla de visualización.



Se muestra RIdER

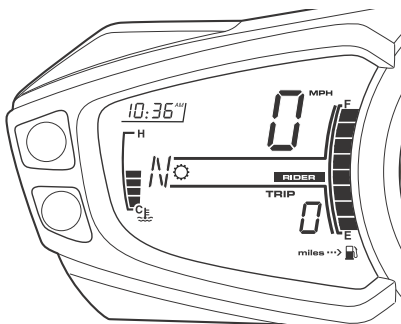
- Pulse el botón de selección y se mostrará la pantalla REtURn.



Se muestra REtURn

- Pulse el botón SELECCIONAR para confirmar.

- Se visualiza la pantalla del contador parcial y el modo de conducción actual.



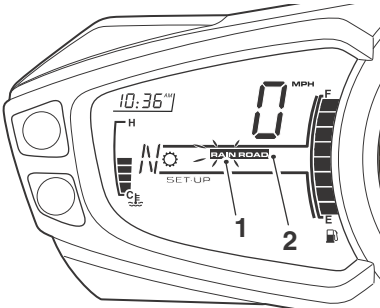
Modo de conducción actual

- Para seleccionar un modo de conducción, consulte página 99.

Selección del modo de conducción – Motocicleta estacionaria

Para seleccionar un modo de conducción cuando la motocicleta está parada:

- Pulse y suelte el botón MODO del grupo de instrumentos izquierdo hasta que el modo de conducción deseado parpadee en la pantalla.



1. **Modo de conducción seleccionado (parpadeando)**
2. **Modo de conducción actual (activo)**

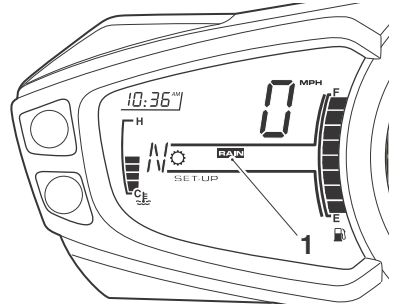
- El modo de conducción seleccionado se activa automáticamente un segundo después de que se pulsa el botón MODO, si se cumplen las siguientes condiciones:

Con el motor apagado

- El encendido está conectado.
- El conmutador de parada de motor está en la posición de funcionamiento (RUN).

Con el motor en funcionamiento

- Está seleccionado el punto muerto o el embrague está acoplado.



1. Modo de conducción seleccionado

- Una vez modificada la configuración de los sistemas MAP, ABS y TTC, se mostrará el modo de conducción seleccionado y el modo anterior dejará de mostrarse.

Selección del modo de conducción – Motocicleta en movimiento

⚠ Advertencia

La selección de los modos de conducción mientras la motocicleta está en movimiento precisa que el piloto deje que la motocicleta se deslice (motocicleta en movimiento, motor en funcionamiento, acelerador cerrado y sin aplicar los frenos) durante un breve periodo de tiempo.

Información general

Advertencia (continuación)

La selección del modo de conducción mientras la motocicleta está en movimiento solo debe realizarse:

- A baja velocidad
- En zonas libres de tráfico
- En carreteras o superficies rectas y llanas
- Con buenas condiciones de la carretera y la climatología
- Donde sea seguro dejar que la motocicleta se deslice brevemente.

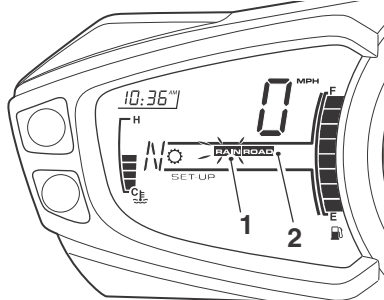
La selección del modo de conducción mientras la motocicleta está en movimiento NO debe realizarse:

- A alta velocidad
- Mientras se conduce con tráfico
- Durante los giros o en carreteras o superficies sinuosas
- En carreteras o superficies inclinadas
- Con malas condiciones de la carretera/climatología
- Donde sea inseguro dejar que la motocicleta se deslice.

Si no se sigue esta importante advertencia, se provocará la pérdida del control de la motocicleta y provocar un accidente.

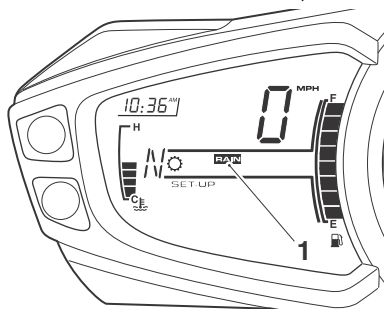
Para seleccionar un modo de conducción cuando la motocicleta se está moviendo:

- Pulse y suelte el botón MODO del grupo de instrumentos izquierdo hasta que el modo de conducción deseado parpadee en la pantalla.



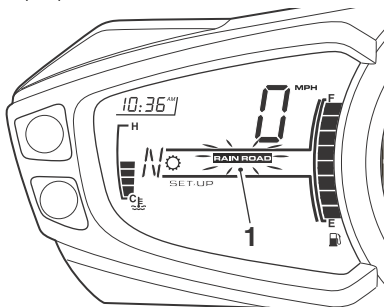
1. **Modo de conducción seleccionado (parpadeando)**
2. **Modo de conducción actual (activo)**

- El modo de conducción seleccionado se activa automáticamente si se han realizado simultáneamente las siguientes operaciones antes de haber transcurrido 30 segundos desde la pulsación del botón MODO:
 - Mariposa cerrada.
 - Frenos no accionados (permitir a la motocicleta deslizarse).



1. Modo de conducción seleccionado

- Una vez modificada la configuración de los sistemas MAP, ABS y TTC, se mostrará el modo de conducción seleccionado y el modo anterior dejará de mostrarse.
- Reanude la conducción normalmente.
- Si alguno de los sistemas (MAP, ABS o TTC) no cambia a la configuración especificada por el modo de conducción seleccionado, tanto el icono del modo de conducción seleccionado como el anterior parpadearán.



1. Cambio de modo incompleto (parpadeando)

- El parpadeo de dos iconos de modo de conducción simultáneamente indica que la configuración de los sistemas MAP, ABS o TTC especificada por el modo de conducción seleccionado no se ha seleccionado correctamente. En este caso, se encenderán el MIL o las luces de advertencia del ABS o el TTC dependiendo del estado actual de cada sistema.

En el caso de que se produzca un cambio de modo de conducción incompleto:

- Detenga la motocicleta con seguridad.
- Ponga punto muerto.
- Apague el encendido y vuelva a conectarlo.
- Seleccione el modo de conducción requerido.
- Vuelva a arrancar el motor y continúe conduciendo.

⚠ Advertencia

No pare el motor utilizando el conmutador de encendido o el conmutador de parada del motor mientras la motocicleta está en movimiento.

Detenga siempre la motocicleta con seguridad y seleccione el punto muerto antes de parar el motor.

Si se para el motor desactivando el encendido o el conmutador de parada del motor mientras la motocicleta está en movimiento, se puede bloquear la rueda trasera, causando la pérdida del control de la motocicleta y un accidente.

Información general

Precaución

La forma normal de parar el motor consiste en girar el conmutador de encendido a la posición apagado (OFF).

Utilice el conmutador de parada de motor sólo en casos de emergencia.

No deje el conmutador de encendido en posición de contacto con el motor parado. En caso contrario podría provocar daños eléctricos al vehículo.

Precaución

El motor no se debe parar girando el conmutador de encendido hasta la posición OFF cuando la motocicleta está en movimiento. Utilice el conmutador de parada de motor solo en casos de emergencia.

Si se para el motor con la motocicleta en movimiento se pueden causar daños a los componentes de la motocicleta.

Nota:

Si los iconos de modo no son visibles cuando el conmutador de encendido está en la posición de contacto (ON), asegúrese de que el conmutador de parada del motor está en la posición de funcionamiento (RUN).

Combustible



Clasificación del combustible

Las motocicletas Triumph han sido diseñadas para el consumo de combustible sin plomo. El uso de un combustible adecuado propiciará el rendimiento óptimo del motor. Utilice siempre combustible sin plomo con un octanaje de investigación (RON) de 91 como mínimo.

Etanol

En Europa, las motocicletas Triumph son compatibles con el combustible sin plomo Etanol E5 y E10 (5% y 10% de etanol).

En el resto de mercados, se puede usar etanol hasta E25 (25% de etanol).

Calibración del motor

En algunas circunstancias puede ser necesaria la calibración del motor. Consulte siempre a su concesionario autorizado Triumph.

Precaución

La motocicleta se puede dañar de manera permanente si se circula con la clasificación del combustible incorrecta o con una calibración del motor incorrecta.

Asegúrese siempre de que el combustible utilizado tiene la clasificación y la calidad correctas.

Los daños causados por el uso de un combustible incorrecto o por una calibración del motor incorrecta no se consideran un defecto de fabricación y no están cubiertos por la garantía.

Precaución

El sistema de escape de esta motocicleta dispone de un convertidor catalítico que contribuye a la reducción de los niveles de emisión de humos,

y además dañará el convertidor catalítico. Además, si el nivel de combustible alcanzase límites muy bajos o llegara a agotarse, el convertidor catalítico podría sufrir daños irreversibles.

Asegúrese siempre de disponer del combustible suficiente para cubrir el trayecto previsto.

Nota:

El uso de gasolina con plomo es ilegal en algunos países, estados o áreas.

Repostaje

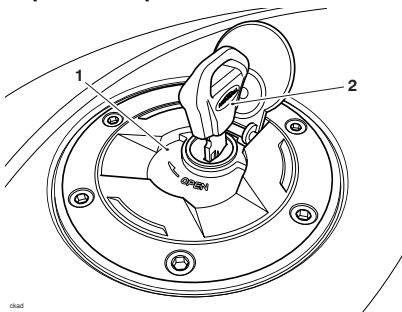
Advertencia

Con el fin de reducir al mínimo los riesgos asociados al repostaje de combustible, observe siempre las siguientes instrucciones de seguridad:

- La gasolina es altamente inflamable y puede explotar en determinadas circunstancias. Ponga el conmutador de encendido en posición de apagado (OFF) siempre que llene el depósito de combustible.
- No fume.
- No utilice teléfonos móviles.
- Asegúrese de que el área en donde realiza el llenado esté bien ventilada y de que no exista ninguna llama o fuente de chispas, incluido cualquier aparato que disponga de llama piloto.
- Al llenar el depósito evite que el nivel del combustible alcance la boca de llenado del depósito. El calor del sol o de otras fuentes puede hacer que el combustible se expanda y rebese, constituyendo un peligro de incendio.
- Una vez realizada la operación de repostaje, asegúrese siempre de cerrar correctamente el tapón del depósito.
- Debido a la alta inflamabilidad de la gasolina, el incumplimiento de las instrucciones de seguridad anteriores, así como cualquier fuga o derrame de combustible, generará un riesgo de incendio que podría causar daños a la propiedad, lesiones personales e incluso la muerte.

Información general

Tapón del depósito de combustible



1. Tapón del depósito de combustible
2. Llave

Para abrir el tapón del depósito de combustible, levante la lengüeta que cubre la cerradura. Inserte la llave en la cerradura y gírela hacia la derecha.

Para cerrar y bloquear el tapón, empuje hacia abajo el tapón hasta colocarlo en su lugar con la llave introducida, hasta que el bloqueo haga un clic cuando encaje en su lugar. Retire la llave y cierre la tapa.

⚠ Precaución

El cierre del tapón sin la llave puesta provocará daños en el tapón, el depósito y el mecanismo de cierre.

Llenado del depósito de combustible

⚠ Advertencia

El llenado excesivo del depósito puede provocar un derrame de combustible.

En ese caso, proceda inmediatamente a enjugar el combustible derramado y deshágase de forma segura de los materiales utilizados para ello.

Asegúrese de no derramar combustible sobre el motor, los tubos de escape, los neumáticos o cualquier otro elemento de la motocicleta.

Debido a la alta inflamabilidad del combustible, el incumplimiento de las anteriores instrucciones de seguridad, así como cualquier fuga o derrame de combustible, generarán un riesgo de incendio que podría causar daños a la propiedad y lesiones personales o incluso la muerte.

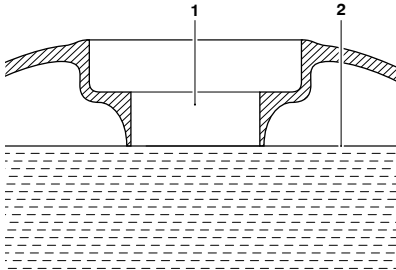
Un derrame de combustible sobre los neumáticos o sus proximidades reducirá la capacidad de agarre de los mismos. Esto causará una conducción peligrosa con riesgo de pérdida del control de la motocicleta y de accidente.

⚠ Precaución

Evite llenar el depósito bajo la lluvia o si hay mucho polvo en el aire, ya que estos elementos podrían contaminar el combustible.

Un combustible contaminado podría causar daños a los componentes del sistema de combustible.

Llene el depósito lentamente para evitar posibles derrames. No rebase nunca la parte inferior de la boca de llenado del depósito. De esta manera dejará un espacio para el aire suficiente para permitir una eventual expansión del combustible contenido en el depósito por causa del calor del motor o de la exposición directa a la luz solar.



1. Boca de llenado de combustible
2. Nivel máximo de combustible

Una vez realizada la operación de repostaje, asegúrese siempre de cerrar correctamente el tapón del depósito.

Control de tracción (TC)

Advertencia

El control de tracción no exime de la responsabilidad de conducir de forma adecuada al estado de la carretera y las condiciones meteorológicas.

El control de tracción de Triumph no puede evitar la pérdida de tracción debido a:

- Velocidad excesiva al entrar en curvas
- Aceleración con un ángulo de inclinación agudo
- Frenada
- El control de tracción no puede evitar el deslizamiento de la rueda delantera.

La no observancia de las anteriores advertencias podría derivar en la pérdida de control de la motocicleta y en un accidente.

El control de tracción ayuda a mantener la tracción al acelerar en superficies húmedas/resbaladizas. Si los sensores detectan que la rueda trasera está perdiendo tracción (está deslizándose), el sistema de control de tracción entrará en acción y modificará la potencia del motor hasta restablecer la tracción a la rueda trasera. La luz de advertencia del control de tracción parpadeará mientras el sistema esté actuando, y puede que el conductor note un cambio en el sonido del motor.

Información general

Nota:

El control de tracción no funcionará si el sistema ABS presenta alguna anomalía. Las luces de advertencia del ABS, el control de tracción y el MIL se iluminarán.

Ajustes del control de tracción

Advertencia

No intente modificar los ajustes del control de tracción con la motocicleta en marcha, puesto que ello puede ocasionar la pérdida del control de la motocicleta y provocar un accidente.

Advertencia

Si el control de tracción está desactivado, la motocicleta podrá conducirse con normalidad pero sin control de tracción. En tales circunstancias, una aceleración brusca sobre firme mojado o resbaladizo podría provocar el deslizamiento de la rueda trasera, lo cual puede ocasionar la pérdida de control del vehículo y provocar un accidente.

El control de tracción se puede ajustar tal como se describe en página 55 para los modelos Street Triple RS, o en página 90 para todos los demás modelos.

Cuando se desactiva el control de tracción, se encenderá la luz de advertencia de TC desactivado (consulte página 48 o página 86)

El control de tracción se activa de manera predeterminada después de apagar y volver a conectar el encendido.

Sistema de supervisión de la presión de inflado de neumáticos (TPMS) (si está instalado)



Nota:

El sistema de supervisión de la presión de inflado de neumáticos (TPMS) está disponible como un juego de accesorios en todos los modelos y debe dejarse en manos de su concesionario autorizado Triumph. La pantalla del TPMS en el cuadro de instrumentos solo se activará una vez instalado el sistema.

Advertencia

No se debe omitir la comprobación diaria de la presión de los neumáticos debido a la instalación del sistema de supervisión de presión de inflado de los neumáticos (TPMS).

Compruebe siempre la presión con los neumáticos fríos, utilizando para ello un manómetro para neumáticos preciso (consulte la sección Neumáticos para obtener más información).

El uso del sistema TPMS para ajustar la presión de inflado de los neumáticos puede inducir a un inflado incorrecto de los mismos, con el consiguiente riesgo de pérdida del control de la motocicleta y de accidente.

Tanto el neumático delantero como el trasero incorporan sensores de presión de inflado de los neumáticos. Estos sensores miden la presión del aire en el interior del neumático y transmiten ese dato a los instrumentos. Los sensores no transmitirán información sobre la presión hasta que la motocicleta no circule a más de 20 km/h. Mientras no se reciba información sobre la presión de los neumáticos, el área de visualización correspondiente mostrará dos guiones.

Una etiqueta adherida a la llanta indicará la posición del sensor de la presión del neumático, que se encuentra cerca de la válvula.

Luz de advertencia de presión de inflado de neumático (si TPMS está instalado)

Advertencia

Detenga la motocicleta si la luz de advertencia de presión de inflado de neumático se enciende.

No conduzca la motocicleta hasta no haber revisado los neumáticos y comprobado en frío que su presión de inflado sea la recomendada.

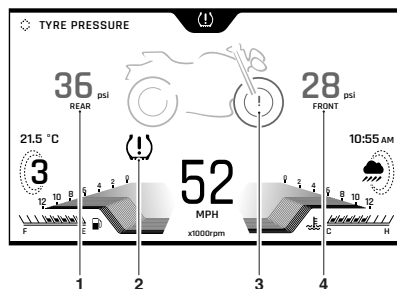


La luz de advertencia de presión de inflado de neumático trabaja junto con el sistema de supervisión de presión de inflado de los neumáticos (consulte página 113).

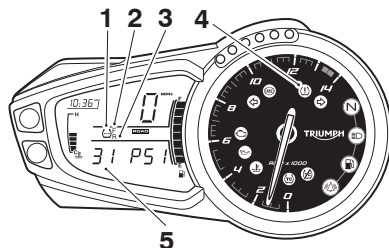
Información general

La luz de advertencia se encenderá únicamente cuando la presión de inflado del neumático delantero o trasero sea inferior a la presión recomendada. No se encenderá si el neumático está sobreinflado.

Cuando se enciende la luz de advertencia, el visor Presión del neumático mostrará qué neumático es el neumático desinflado. También mostrará la presión de los neumáticos.



1. Indicador de presión de inflado del neumático trasero
2. Luz de advertencia del TPMS
3. Se muestra la advertencia de baja presión del neumático delantero
4. Indicador de presión de inflado del neumático delantero



1. Símbolo del TPMS
2. Indicador del neumático delantero
3. Indicador del neumático trasero
4. Luz de advertencia de presión de inflado de los neumáticos
5. Presión de los neumáticos

La presión de inflado de neumáticos a la que la luz de advertencia se enciende está térmicamente compensada a 20 °C, pero la indicación numérica de la presión de inflado asociada a la luz de advertencia no lo está (consulte página 190). Aunque la indicación numérica coincida o se encuentre cerca de la presión de inflado normal, el encendido de la luz de advertencia indica que la presión del neumático está baja, siendo la causa más probable un pinchazo.

Número de serie del sensor de presión de los neumáticos

El número de serie del sensor de presión del neumático se encuentra impreso en una etiqueta adherida al sensor. Es posible que el concesionario autorizado Triumph le solicite este número a efectos de mantenimiento o diagnóstico.

Si se va a instalar el sistema de supervisión de la presión de inflado de los neumáticos, asegúrese de que el concesionario autorizado Triumph anote los números de serie de los sensores de presión de los neumáticos delantero y trasero en los siguientes espacios.

Sensor de presión del neumático delantero

Sensor de presión del neumático trasero

Presiones de neumáticos

Advertencia

El sistema de supervisión de la presión de inflado de neumáticos (TPMS) no debe utilizarse como manómetro para neumáticos al ajustar la presión de inflado de los neumáticos.

Para que la presión de inflado de los neumáticos sea correcta, esta debe comprobarse siempre con los neumáticos fríos y utilizando para ello un manómetro para neumáticos preciso.

El uso del sistema TPMS para ajustar la presión de inflado de los neumáticos puede inducir a un inflado incorrecto de los mismos, con el consiguiente riesgo de pérdida del control de la motocicleta y de accidente.



Precaución

No utilice líquido antipinchazos ni ningún otro elemento que pueda obstruir el flujo de aire hacia los orificios del sensor del TPMS. Cualquier bloqueo en el orificio de presión de aire del sensor de TPMS durante el funcionamiento causará el bloqueo del sensor, produciendo daños irreparables en el conjunto del sensor del TPMS.

Los daños causados por el uso de líquido antipinchazos o un mantenimiento incorrecto no se consideran un defecto de fabricación y no serán cubiertos por la garantía.

Deje la sustitución de los neumáticos en manos de su concesionario autorizado Triumph y hágale saber que las ruedas incorporan sensores de presión de inflado.

Las presiones de inflado de los neumáticos mostradas en el panel de instrumentos corresponden a la presión de inflado real del neumático en el momento de seleccionar el visor. Es posible que este dato difiera del dato mostrado cuando los neumáticos estaban fríos, porque durante la conducción los neumáticos se calientan y hacen que el aire en su interior se expanda y la presión de inflado aumente. Las presiones de inflado en frío especificadas por Triumph tienen en cuenta este hecho.

Ajuste las presiones de los neumáticos únicamente cuando estén fríos y utilizando un manómetro para neumáticos preciso (consulte página 191), y utilice el visor de presión de los neumáticos de los instrumentos.

Neumáticos de recambio

Cuando sustituya los neumáticos, hágalo siempre en un concesionario autorizado Triumph para asegurarse de que se instalan los sensores de presión de los neumáticos en las ruedas.

Pilas del sensor

Cuando la tensión de la pila de un sensor de presión sea baja, se mostrará un mensaje en la pantalla de instrumentos, y el símbolo o mensaje del TPMS indicará a qué sensor pertenece la pila con una baja tensión. Si las pilas están completamente agotadas, la pantalla de instrumentos mostrará únicamente guiones, la luz roja de advertencia del TPMS estará encendida y el símbolo del TPMS parpadeará de forma continua. Póngase en contacto con su concesionario autorizado Triumph para que le sustituyan el sensor y registren el nuevo número de serie en los espacios proporcionados en página 115.

Con el conmutador de encendido girado hasta la posición ON, si el símbolo del TPMS parpadea continuamente o la luz de advertencia del TPMS permanece encendida, quiere decir que hay una avería en el sistema TPMS. Póngase en contacto con su concesionario Triumph para solucionar la anomalía.

Caballete lateral

Advertencia

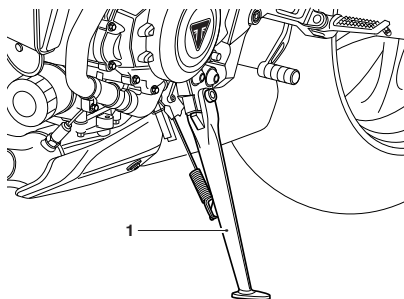
La motocicleta dispone de un sistema de bloqueo que evita que pueda circular con el caballete lateral bajado.

Nunca trate de circular con el caballete lateral bajado ni manipule el mecanismo de bloqueo, ya que la conducción en esas circunstancias resultaría peligrosa y podría ocasionar la pérdida del control de la motocicleta y provocar un accidente.

Advertencia

No se apoye, no se siente ni se suba a la motocicleta cuando esté apoyada en el caballete lateral.

Esto puede hacer que la motocicleta se caiga y provoque daños en la motocicleta y un accidente.



1. Caballete lateral

La motocicleta dispone de un caballete lateral para su estacionamiento.

Cuando utilice el caballete lateral, gire siempre el manillar de la motocicleta completamente hacia la izquierda y deje engranada la primera marcha.

Siempre que utilice el caballete lateral, antes de sentarse en la motocicleta asegúrese de que éste está completamente subido.

Para obtener las instrucciones para un estacionamiento seguro, consulte la sección Cómo conducir la motocicleta.

Información general

Sillines

Cuidado del sillín

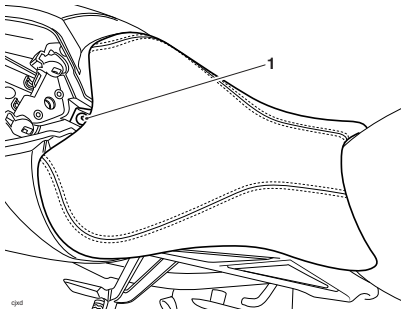
Precaución

Para evitar dañar el sillín o su cubierta, se debe tener cuidado de no dejar caer el sillín. No apoye el sillín en la motocicleta ni en cualquier superficie que pueda dañar el sillín o la cubierta. En su lugar, coloque el sillín, con la cubierta mirando hacia arriba, sobre una superficie plana y limpia cubierta por un paño suave.

No coloque sobre el sillín ningún objeto que pueda producir daños o manchas en la cubierta.

Consulte página 213 para obtener información sobre la limpieza del sillín.

Sillín del conductor



1. Tornillo de fijación del sillín del piloto

Para extraer el sillín del piloto:

- Vuelva a colocar el sillín del pasajero o el cubresillín (consulte página 118).

- Retire el tornillo de fijación ubicado en la parte trasera de la almohadilla. De esta manera podrá deslizar el sillín del piloto hacia arriba y hacia atrás hasta su completa extracción.

Para volver a colocar el sillín:

- Inserte la lengüeta del sillín bajo el depósito de combustible.
- Coloque el tornillo de fijación y apriételo a 9 Nm.
- Vuelva a colocar el sillín del pasajero o la tapa de colín (consulte página 118).

Advertencia

El sillín del piloto solo se sujeta correctamente una vez que el tornillo de fijación se ha apretado correctamente.

Nunca conduzca la motocicleta con el tornillo de fijación suelto o retirado, ya que el sillín del piloto no estará seguro y podría moverse.

Un sillín mal colocado o suelto podría ocasionar la pérdida del control del vehículo y provocar un accidente.

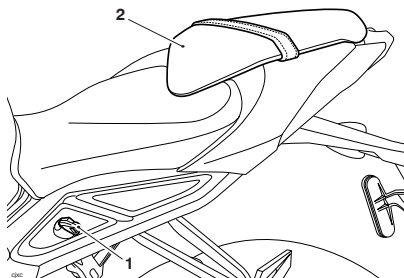
Sillín del pasajero y tapa de colín

Nota:

Esta sección aplica al sillín del pasajero y a la tapa de colín. El cubresillín solo se instala en algunos modelos, o está disponible como un accesorio.

El cierre del sillín del pasajero se encuentra a mano izquierda de la carrocería trasera, alineado con el carril de montaje del reposapiés.

Retirada



1. Cierre del sillín
2. Sillín del pasajero

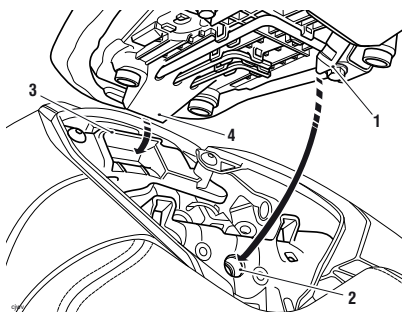
Para retirar el sillín del pasajero:

- Inserte la llave de contacto en el cierre del sillín y gírela hacia la izquierda mientras presiona hacia abajo la parte delantera del sillín. De esta manera el sillín del pasajero se soltará de su cierre.
- Deslice el sillín del pasajero hacia adelante para retirarlo por completo de la motocicleta.

Reinstalación

Para instalar el sillín del pasajero:

- Inserte la lengüeta del sillín bajo el soporte.
- Alinee la clavija de posicionamiento con la cerradura y presione hacia abajo para encajar el cierre del sillín. Cuando el sillín encaje en el cierre se oirá un 'clíc'.



1. Clavija de posicionamiento
2. Cerradura
3. Soporte
4. Lengüeta

Advertencia

Nunca conduzca la motocicleta con el sillín del pasajero desprendido o retirado.

Para evitar que el sillín pueda salirse de su sitio con la motocicleta en marcha, agarre el sillín una vez colocado y tire de él hacia arriba con firmeza. Si el sillín no está bien colocado, se soltará del cierre.

Un sillín mal colocado o suelto podría ocasionar la pérdida del control del vehículo y provocar un accidente.

Información general

Manual del propietario y juego de herramientas

Manual del propietario

El Manual del propietario se encuentra debajo del sillín del pasajero.

Juego de herramientas

El juego de herramientas se encuentra debajo del sillín del pasajero.

Street Triple S (660 cc)

El juego de herramientas incluye:

- Destornillador
- Herramienta de ajuste de la precarga de muelle de la unidad de suspensión trasera (no guardada en el juego de herramientas)
- Asa de extensión (no guardada en el juego de herramientas)
- Llave Allen de 4 mm
- Llave Allen de 5 mm.

Street Triple R - LRH

El juego de herramientas incluye:

- Destornillador
- Herramienta de ajuste de la precarga de muelle de la unidad de suspensión trasera (no guardada en el juego de herramientas)
- Asa de extensión (no guardada en el juego de herramientas)
- Llave Allen de 4 mm
- Llave Allen de 5 mm
- Herramienta de regulación de la horquilla delantera

Street Triple R

El juego de herramientas incluye:

- Destornillador
- Llave Allen de 4 mm
- Llave Allen de 5 mm
- Herramienta de regulación de la horquilla delantera.

Street Triple RS

El juego de herramientas incluye:

- Destornillador
- Llave Allen de 3 mm
- Llave Allen de 4 mm
- Llave Allen de 5 mm
- Herramienta de regulación de la horquilla delantera.

Conector de bus serie universal (USB)

⚠ Advertencia

El conector USB no es impermeable, salvo que se instale la tapa a prueba de agua. No conecte dispositivos electrónicos si está lloviendo.

El ingreso de agua en el conector USB puede provocar fallos eléctricos que ocasionen daños en la motocicleta, la pérdida de su control y un accidente.

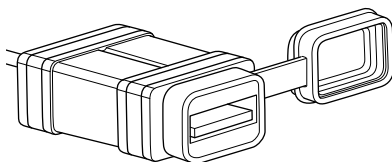
⚠ Precaución

No deje el conmutador de encendido en posición de contacto (ON) a no ser que el motor esté en marcha ya que descargaría la batería.

⚠ Precaución

Asegúrese de que todos los dispositivos electrónicos y los cables estén firmemente sujetos bajo el sillín durante la conducción.

Asegúrese de que hay espacio suficiente alrededor de los dispositivos electrónicos para que el sillín se cierre sin causar daños al dispositivo electrónico o a la motocicleta.



Conector del puerto USB

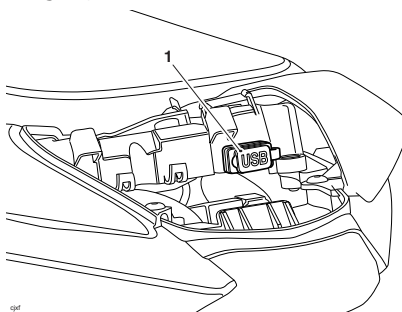
El conector del bus serie universal (USB) permite una conexión USB de 5 V para cargar dispositivos electrónicos, como por ejemplo teléfonos móviles, cámaras y dispositivos GPS. Al conector USB se pueden conectar cargas de hasta dos amperios.

Para acceder al conector USB:

- Vuelva a colocar el sillín del pasajero o el cubresillín (consulte página 118).

Información general

- El conector USB se encuentra en el lado derecho, al lado del cierre del sillín.



Conector del puerto USB

- Retire la tapa.
- Enchufe el cable del adaptador USB correspondiente al conector.

Nota:

Los cables adaptadores no se proporcionan con la motocicleta.

Rodaje



Se le da el nombre de 'rodaje' al proceso que sucede durante las primeras horas de funcionamiento de un vehículo nuevo.

En particular, la fricción interna del motor será mayor cuando los componentes son nuevos. Más adelante, una vez que el funcionamiento continuo del motor haya asegurado que los componentes se han 'asentado', esta fricción interna se verá sustancialmente reducida.

Un rodaje llevado a cabo con cuidado asegurará un menor nivel de emisión de gases de escape, además de optimizar el rendimiento, el consumo y la vida útil del motor y de otros componentes.

Durante los primeros 800 kilómetros:

- No frene a fondo.
- Evite siempre las velocidades de motor altas.
- Evite circular a velocidad constante, tanto rápida como lenta, durante periodos prolongados.
- Evite los arranques y las frenadas bruscas, así como los acelerones, excepto en casos de emergencia.
- No circule a velocidades superiores a las tres cuartas partes de la velocidad máxima.

De 800 a 1.500 kilómetros:

- La velocidad del motor puede incrementarse gradualmente hasta el límite de revoluciones durante unos instantes.

Durante el periodo de rodaje y una vez finalizado éste:

- No sobrerrevolucione el motor en frío.
- No fatigue el motor. Reduzca siempre de marcha antes de que el motor se fatigue.
- No conduzca la motocicleta a velocidades innecesariamente altas. Cambiar a una marcha superior reduce el consumo de combustible y la emisión de ruidos, y ayuda a proteger el medio ambiente.

Comprobaciones de seguridad diarias



Advertencia

En caso de desatender estas comprobaciones diarias previas a la conducción, podrían ocasionarse serios daños a la motocicleta o provocar un accidente con resultado de lesiones graves o incluso la muerte.

Compruebe los siguientes puntos cada día, antes de ponerse en marcha. Le llevará muy poco tiempo y le ayudarán a disfrutar de una conducción segura y fiable.

Si detecta cualquier irregularidad durante una de estas comprobaciones, vea la sección Mantenimiento y reglaje o bien consulte a su concesionario autorizado Triumph la acción necesaria para corregirla.

Compruebe lo siguiente:

Combustible: Cantidad adecuada de combustible en el depósito, ausencia de fugas de combustible (página 108).

Aceite del motor: Nivel correcto en la varilla de nivel. Añadir el aceite de la especificación adecuada que sea necesario. Ausencia de fugas de la zona del motor o del enfriador de aceite (página 154).

Cadena de transmisión: Reglaje correcto (página 165).

Información general

Neumáticos/Ruedas: Presión de neumáticos correcta (en frío). Profundidad de la banda de rodadura/desgaste del neumático/daños de las ruedas, pinchazos, etc. (página 190).

Tuercas, pernos, fijaciones: Compruebe visualmente que los componentes, ejes y controles de la dirección y la suspensión están correctamente atornillados o fijados. Inspeccione todas las zonas en busca de tornillos de fijación sueltos o dañados.

Movimiento de la dirección: Suave pero no flojo de un tope al otro. Cables de control sin bucles o nudos (página 178).

Frenos: Tire de la palanca de freno y pise el pedal de freno para comprobar que la resistencia es la correcta. Investigue cualquier palanca/pedal que tenga un recorrido excesivo antes de encontrar resistencia, o si se percibe que algún control tiene un funcionamiento esponjoso (página 169).

Pastillas de freno delanteras: Compruebe queda una cantidad correcta de material de fricción en todas las pastillas de freno (página 169).

Niveles de líquido de frenos: Ausencia de fugas de líquido de frenos. Los niveles de líquido de frenos deben estar entre las marcas MAX y MIN de ambos depósitos (página 172).

Horquilla delantera: Movimiento suave. No hay fugas en los sellos de la horquilla (página 180).

Acelerador: Asegúrese de que el puño del acelerador vuelve a la posición de reposo sin agarrotarse (página 28).

Embrague: Funcionamiento suave y holgura del cable correcta (página 162).

Refrigerante: Ausencia de fugas de refrigerante. Compruebe el nivel del refrigerante en el depósito de expansión (con el motor frío) (página 159).

Dispositivos eléctricos: Todas las luces y el claxon funcionan correctamente (página 203).

Parada del motor: El conmutador de parada detiene el motor (página 126).

Caballete: Vuelta del caballete a la posición totalmente levantada por acción del muelle de tensión. El muelle no está flojo o dañado (página 117).

Cómo conducir la motocicleta

Índice

Parada del motor.....	126
Puesta en marcha del motor.....	126
Inicio de la marcha.....	128
Cambio de marchas.....	129
Asistente al cambio de Triumph (TSA) (si está instalado).....	130
Frenada.....	132
Estacionamiento.....	136
Consideraciones sobre la conducción a altas velocidades.....	137

Cómo conducir la motocicleta

Parada del motor

⚠ Precaución

La forma normal de parar el motor consiste en girar el conmutador de encendido a la posición apagado (OFF).

Utilice el conmutador de parada de motor sólo en casos de emergencia.

No deje el conmutador de encendido en posición de contacto con el motor parado. En caso contrario podría provocar daños eléctricos al vehículo.

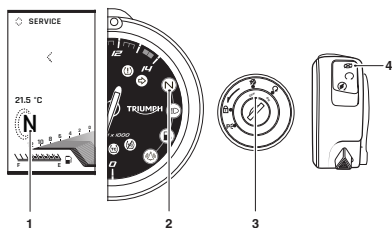
Puesta en marcha del motor

⚠ Advertencia

Nunca arranque el motor ni lo deje en marcha en una zona cerrada.

Los gases de escape son tóxicos y pueden causar en poco tiempo la pérdida del conocimiento y la muerte.

Ponga siempre en marcha su motocicleta al aire libre o en una zona con una ventilación adecuada.



1. **Indicador de punto muerto (Street Triple RS solamente)**
2. **Indicador de punto muerto (todos los modelos excepto Street Triple RS)**
3. **Posición de apagado del interruptor de encendido**
4. **Posición de parada del interruptor de arranque/parada del motor**

Para detener el motor:

- Cierre completamente el acelerador.
- Ponga punto muerto.
- Ponga el conmutador de encendido en posición de apagado (OFF).
- Seleccione la primera marcha.
- Apoye la motocicleta sobre el caballete lateral en una superficie firme y sin inclinación.
- Bloquee la dirección.

⚠ Precaución

No accione el sistema de arranque durante más de cinco segundos seguidos ya que provocaría el sobrecalentamiento del motor de arranque y la descarga de la batería.

Espere 15 segundos antes de volver a accionar el sistema de arranque para permitir el enfriamiento y la recuperación de la potencia de la batería.

No deje el motor al ralentí durante periodos prolongados ya que ello podría dañar el motor por sobrecalentamiento.

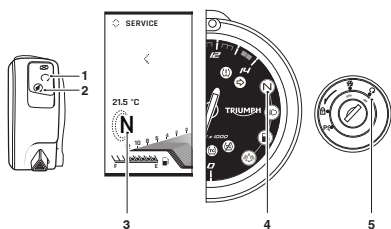
- Accione completamente la palanca del embrague hasta que toque el manillar.
- Ponga el conmutador de encendido en posición de encendido (ON).

Nota:

Al hacerlo, la aguja del tacómetro hará un rápido recorrido de cero al máximo y otra vez a cero (LCD de los instrumentos únicamente). Las luces de advertencia de los instrumentos se iluminarán y a continuación se apagarán (excepto las que normalmente permanecen encendidas hasta que el motor se ponga en marcha, consulte página 43 para TFT de los instrumentos y página 83 para LCD de los instrumentos). No es necesario esperar a que las agujas regresen a la posición cero (LCD de los instrumentos únicamente) para poner en marcha el motor.

La llave incorpora un transpondedor que desactiva el inmovilizador del motor. Para garantizar que el inmovilizador funciona correctamente, tenga siempre solo una de las llaves de contacto cerca del conmutador de encendido. Si hay dos llaves de contacto cerca del conmutador de contacto, la señal entre el transpondedor y el inmovilizador del motor podría verse interrumpida. En tal caso, el inmovilizador del motor permanecerá activado hasta que no retire una de las llaves de contacto.

- Con el acelerador totalmente cerrado, pulse el botón de arranque hasta lograr la puesta en marcha del motor.
- Suelte lentamente la palanca del embrague.



1. Posición RUN del interruptor de arranque/parada del motor
2. Posición de ARRANQUE del interruptor de arranque/parada del motor
3. Indicador de punto muerto (Street Triple RS solamente)
4. Indicador de punto muerto (todos los modelos excepto Street Triple RS)
5. Posición ON del interruptor de encendido

Puesta en marcha del motor:

- Compruebe que el conmutador de parada esté en la posición de funcionamiento (RUN).
- Compruebe que la transmisión esté en punto muerto.

Cómo conducir la motocicleta



Precaución

La luz de advertencia de baja presión de aceite debería apagarse poco después de arrancar el motor.

En caso de que el indicador luminoso de baja presión de aceite permanezca encendido tras poner en marcha el motor, detenga inmediatamente el motor e investigue la causa.

Circular con una presión de aceite demasiado baja provocará graves daños al motor.

- La motocicleta dispone de interruptores de bloqueo de arranque. Estos conmutadores evitan que el sistema de encendido electrónico se ponga en funcionamiento al engranar una marcha con el caballete lateral bajado.
- Si el caballete lateral está bajado con el motor en marcha y la transmisión no está en punto muerto, el motor se parará inmediatamente, con independencia de la posición del embrague.

Inicio de la marcha

Para mover la motocicleta:

- Tire de la palanca de embrague y engrane la primera marcha.
- Abra un poco el acelerador y suelte el embrague muy lentamente.
- A medida que el embrague va embragando, abra un poco más el acelerador, de manera que el motor alcance una velocidad suficiente para evitar su calado.

Cambio de marchas

⚠ Advertencia

Evite abrir demasiado el acelerador en cualquiera de las marchas cortas ya que ello provocaría la elevación de la rueda delantera (fenómeno conocido como wheelie) y la pérdida de tracción del neumático trasero (patinado de rueda).

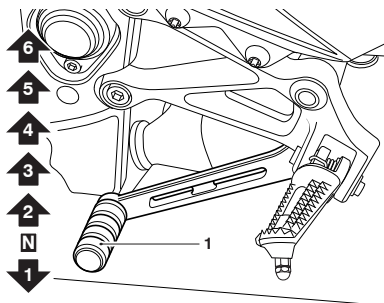
Acelere siempre de manera suave, sobre todo si no está familiarizado con la motocicleta, ya que la elevación de la rueda delantera o la pérdida de tracción puede ocasionar la pérdida del control de la motocicleta y provocar un accidente.

⚠ Advertencia

No reduzca de marcha a velocidades que puedan revolucionar en exceso el motor.

Podría provocar el bloqueo de la rueda trasera, lo cual puede ocasionar la pérdida del control del vehículo y provocar un accidente, además de serios daños al motor.

La reducción de marchas debería hacerse de tal forma que se asegure de que el motor va a trabajar a velocidades bajas.



1. Pedal de cambio de marchas

Cambio de marchas:

- Cierre el acelerador tirando a la vez de la palanca del embrague.
- Cambie a la siguiente o la anterior marcha.
- Abra parcialmente el acelerador y suelte a la vez la palanca del embrague.
- Utilice siempre el embrague para cambiar de marchas.

Cómo conducir la motocicleta

Nota:

El mecanismo de cambio de marchas es del tipo 'tope fijo'. Esto significa que con cada movimiento del pedal de cambio de marchas usted solo podrá seleccionar marchas consecutivas, en orden ascendente o descendente.

Nota:

Para modelos equipados con Asistente al cambio de Triumph (TSA), consulte página 130.

Asistente al cambio de Triumph (TSA) (si está instalado)

Precaución

En caso de una falla del sistema TSA al conducir, el sistema TSA se desactivará.

Use el embrague para cambiar de marcha de la manera normal; de lo contrario, podría dañar el motor o la caja de cambios.

Póngase en contacto con un concesionario autorizado Triumph lo antes posible para que la anomalía pueda ser detectada y subsanada.

Precaución

El cambio de marchas debe completarse con un movimiento rápido y contundente del pedal, asegurándose de que el pedal se desplace a lo largo de todo su recorrido.

Tenga siempre cuidado al cambiar de marcha. Después de un cambio de marcha, el pedal debe soltarse por completo antes de poder realizar otro cambio de marcha.

Los cambios de marcha incorrectos pueden dañar el motor y la transmisión.

Cómo conducir la motocicleta

El asistente al cambio de Triumph (TSA) ajusta el par del motor para que las marchas se puedan engranar sin cerrar el puño giratorio ni accionar el embrague.

El TSA no es un sistema de cambio de marcha automático. Las marchas deben seleccionarse y cambiarse de la manera normal usando el pedal de cambio de marchas tal como se describe en página 129.

El TSA funciona tanto para cambios de marcha ascendentes como descendentes. El embrague debe usarse para parar y arrancar. El embrague se debe usar cuando se selecciona una marcha desde punto muerto, y también cuando se selecciona punto muerto desde cualquier otra marcha.

El Asistente al cambio de Triumph no funcionará si:

- El embrague está aplicado.
- Se intenta subir de marcha por error en la 6ª marcha.
- Se intenta bajar de marcha por error en la 1.ª marcha.
- Se intenta subir de marcha en un régimen del motor muy bajo.
- Se intenta bajar de marcha en un régimen del motor muy alto.
- Se intenta un cambio ascendente durante la sobremarcha.
- El limitador de velocidad del vehículo está activo.
- El control de crucero está activo.
- El control de tracción está desactivado.
- Si la marcha anterior no se ha engranado completamente.

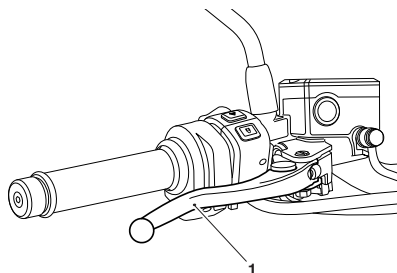
- El acelerador se cambia durante un cambio de marcha.

Si el TSA no está en funcionamiento, el embrague se puede usar para cambiar de marchas de la manera normal.

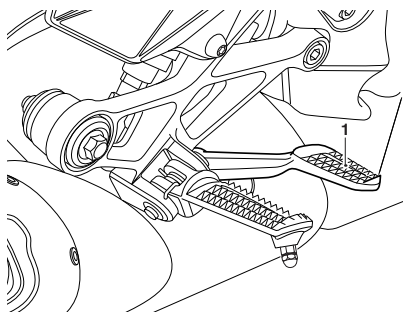
Para obtener más información sobre la activación y desactivación de la función TSA, consulte página 60.

Cómo conducir la motocicleta

Frenada



1. Palanca de freno delantero



1. Pedal de freno trasero

⚠ Advertencia

AL FRENAR TENGA EN CUENTA LAS SIGUIENTES CONSIDERACIONES:

- Cierre el acelerador completamente, dejando el embrague engranado para ayudar a que el motor actúe como freno.
- Reduzca las marchas de una en una de manera que la motocicleta se encuentre en primera cuando se detenga por completo.
- Al detenerse, frene con los dos frenos a la vez. Normalmente, el freno delantero debe accionarse un poco más que el trasero.
- Reduzca de marcha o desengrane completamente el embrague para evitar el calado del motor.
- Nunca bloquee los frenos, ya que podría causar la pérdida del control de la motocicleta y un accidente.

⚠ Advertencia

En caso de frenada de emergencia olvide la reducción progresiva de marchas y concéntrese en accionar los frenos delantero y trasero lo más fuerte posible, evitando derrapar. Los pilotos deben practicar la frenada de emergencia en una zona sin tráfico.

Triumph recomienda encarecidamente que todos los pilotos tomen un curso de formación que trate las particularidades de la frenada de emergencia. Una técnica de frenada incorrecta puede ocasionar la pérdida de control del vehículo y provocar un accidente.

Cómo conducir la motocicleta

Advertencia

Por su propia seguridad, extreme siempre las precauciones al frenar, acelerar o tomar una curva, ya que cualquier imprudencia podría ocasionar la pérdida del control y provocar un accidente. El uso independiente de los frenos delantero y trasero reduce el rendimiento global de la frenada. Las frenadas intensivas pueden provocar el bloqueo de alguna de las ruedas, reduciendo el control del vehículo y pudiendo provocar un accidente (véase las advertencias sobre el ABS a continuación).

Siempre que sea posible, reduzca la velocidad o frene antes de entrar en una curva ya que cerrar el acelerador o frenar en medio de una curva pueden hacer derrapar el vehículo, lo cual podría ocasionar la pérdida del control y provocar un accidente.

Cuando conduzca con lluvia o sobre pavimentos húmedos o poco firmes, la capacidad de maniobra y frenada del vehículo se verá mermada. En esas condiciones deberá realizar todas las maniobras suavemente. Una aceleración, frenada o toma de curva brusca podría ocasionar la pérdida del control de la motocicleta y provocar un accidente.

Advertencia

Cuando descienda por un gradiente pronunciado y largo o un puerto de montaña, utilice el efecto de frenado del motor reduciendo de marcha y use los frenos delanteros y traseros de manera intermitente.

La aplicación continua del freno o el uso exclusivo del freno trasero puede sobrecalentar los frenos y reducir su eficacia, causando la pérdida del control de la motocicleta y un accidente.

Advertencia

Al conducir con su pie sobre el pedal de freno o su mano sobre la palanca de freno puede ser que accione ligeramente los frenos, despistando a los demás conductores.

También podría sobrecalentar el freno, reduciendo la eficacia de la frenada y ocasionando la pérdida del control de la motocicleta y un posible accidente.

Advertencia

No descienda por pendientes con el motor apagado ni remolque la motocicleta.

La transmisión se lubrica por efecto de la presión solo cuando el motor está en marcha.

Una lubricación inadecuada puede causar daños o agarrotamiento de la transmisión, lo cual puede ocasionar la pérdida repentina del control de la motocicleta y provocar un accidente.

Cómo conducir la motocicleta

ABS (Sistema Antibloqueo de frenos)



Advertencia

El ABS ayuda a evitar el bloqueo de las ruedas aumentando así la eficacia del sistema de frenado en emergencias y al circular sobre superficies resbaladizas. Las potencialmente más cortas distancias de frenada que el ABS proporciona en ciertas circunstancias no deben hacer olvidar los buenos hábitos de conducción.

Circule siempre respetando los límites legales de velocidad.

Conduzca siempre con cuidado y prestando la máxima atención, y adecue siempre la velocidad a las circunstancias climatológicas, del pavimento y del tráfico.

Tome las curvas con precaución. Si acciona los frenos en una curva, el ABS no será capaz de contrarrestar el peso y el momento de la motocicleta, lo que puede ocasionar la pérdida del control del vehículo y provocar un accidente.

En determinadas circunstancias, es posible que una motocicleta equipada con ABS requiera una distancia de frenado más larga.

Luz de advertencia del sistema ABS



Es normal que la luz de advertencia del ABS parpadee al llevar el conmutador de encendido a la posición de contacto (ON), consulte página 84 para los modelos Street Triple R, Street Triple R - LRH y Street Triple RS o página 84 para los modelos Street Triple S (660 cc). Si la luz de advertencia del ABS se enciende de manera continua, indica que la función del ABS no está disponible debido a que:

- El piloto ha desactivado el ABS, consulte página 55 para los modelos Street Triple R, Street Triple R - LRH y Street Triple RS.
- El ABS presenta una avería que es necesario investigar.

Si el indicador se enciende durante la conducción, existe una anomalía en el ABS que debe ser detectada y subsanada.

Nota:

El funcionamiento del ABS puede experimentarse en forma de mayor presión sobre pedal o una pulsación de la palanca del freno y el pedal.

Dado que el ABS no es un sistema integrado de freno y que no controla al mismo tiempo los frenos delantero y trasero, es posible que sienta esta sensación en la palanca del freno, en el pedal de freno o en ambos.

El sistema ABS puede activarse a causa de cambios súbitos de nivel en la superficie de la carretera.

Advertencia

Si el ABS no funciona, el sistema de frenos operará normalmente como sistema de frenos sin ABS.

En estas circunstancias, una frenada brusca provocará el bloqueo de las ruedas, lo cual puede ocasionar la pérdida de control del vehículo y provocar un accidente.

En caso de que se encienda el indicador luminoso, reduzca la velocidad y no circule más tiempo del necesario. Póngase en contacto con un concesionario autorizado Triumph lo antes posible para que la anomalía pueda ser detectada y subsanada.

Advertencia

El sistema del ABS funciona comparando la velocidad relativa de las ruedas delantera y trasera.

El uso de neumáticos no recomendados puede afectar a la velocidad de las ruedas y causar una anomalía de funcionamiento del ABS, lo cual podría suponer la pérdida de control del vehículo y provocar un accidente en condiciones en las que el ABS funcionaría con normalidad.

Advertencia

El indicador luminoso del ABS se iluminará cuando la rueda trasera gire a alta velocidad durante más de 30 segundos con la motocicleta apoyada sobre un caballete. Se trata de un comportamiento normal.

Al poner el conmutador de encendido en posición de apagado y arrancar de nuevo la motocicleta, el indicador luminoso se encenderá hasta que la motocicleta supere la velocidad de 30 km/h.

Cómo conducir la motocicleta

Estacionamiento

⚠ Advertencia

El motor y el sistema de escape están calientes después de un desplazamiento.

NO ESTACIONE en zonas en donde peatones y niños puedan tener contacto con la motocicleta.

Si se toca cualquier parte del motor o del sistema de escape cuando está caliente, se pueden producir quemaduras en la piel desprotegida.

⚠ Advertencia

La gasolina es altamente inflamable y puede explotar en determinadas circunstancias.

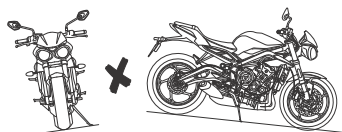
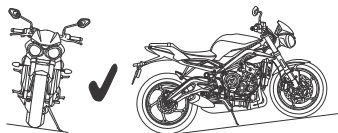
Si estaciona en un garaje u otro edificio, asegúrese de que existe una ventilación adecuada y de que la motocicleta no se encuentra cerca de ninguna fuente de llamas o chispas, incluido cualquier aparato que disponga de llama piloto.

Si no se cumple la anterior advertencia, podría producirse un incendio causando daños materiales o lesiones personales.

⚠ Advertencia

No estacione en superficies poco sólidas o en pendientes pronunciadas.

Estacionar en estas condiciones podría causar la caída de la motocicleta, produciendo daños materiales y lesiones personales.



Estacionamiento de la motocicleta:

- Ponga la palanca de cambios en punto muerto y sitúe el conmutador de encendido en posición de apagado (OFF).
- Seleccione la primera marcha.
- Bloquee la dirección para evitar el robo del vehículo.
- Estacione siempre sobre una superficie firme y sin inclinación para evitar que la motocicleta pueda caerse. Sobre todo si va a estacionar fuera de la carretera.
- Si tiene que estacionar en una pendiente, hágalo encarando la motocicleta cuesta arriba para evitar que se caiga del caballete. Ponga la primera marcha para inmovilizar el vehículo.

- En una inclinación lateral, estacione siempre de tal manera que la inclinación empuje naturalmente la motocicleta hacia el caballete lateral.
- Nunca estacione en terrenos con una inclinación lateral superior a 6° o encarando la motocicleta cuesta abajo.
- No deje el conmutador en la posición P (estacionamiento) durante periodos de tiempo prolongados ya que de esa manera se descargará la batería.

Nota:

Si estaciona de noche en una zona cercana al tráfico, o en un lugar en el que el código de circulación exige la presencia de luces de estacionamiento, deje encendidas las luces trasera, de posición y de placa de matrícula poniendo el conmutador de encendido en la posición P (PARK) (estacionamiento).

Consideraciones sobre la conducción a altas velocidades



Advertencia

Esta motocicleta Triumph debe conducirse siempre dentro de los límites de velocidad legales establecidos para la carretera por la que se circule.

La conducción de una motocicleta a alta velocidad puede resultar peligrosa, ya que el tiempo de reacción ante cualquier imprevisto se reduce considerablemente a medida que la velocidad aumenta.

Aminore la velocidad siempre que se encuentre en condiciones potencialmente peligrosas tales como una climatología adversa o tráfico intenso.

Cómo conducir la motocicleta

Advertencia

Esta motocicleta Triumph sólo debe circular a alta velocidad en competiciones en circuito cerrado sobre carretera o en circuitos de carreras.

La conducción a gran velocidad debe quedar limitada a aquellos conductores que hayan sido entrenados en la adquisición de las habilidades necesarias para ello y que estén familiarizados con las características de la motocicleta bajo cualquier circunstancia.

La circulación a gran velocidad bajo cualquier otro supuesto es peligrosa y puede ocasionar la pérdida del control de la motocicleta y provocar un accidente.

Advertencia

Las características de manejo de una motocicleta a alta velocidad pueden ser diferentes de aquellas a las que usted esté acostumbrado en la conducción dentro de los límites de velocidad legales.

No intente conducir a alta velocidad si no ha recibido formación suficiente y no posee las habilidades necesarias para ello, ya que un manejo incorrecto puede provocar un accidente grave.

Advertencia

Los siguientes puntos son de extrema importancia y no deben ignorarse bajo ningún concepto. Cualquier problema que a velocidad normal puede pasar desapercibido puede acrecentarse considerablemente a altas velocidades.

General

Asegúrese de realizar el mantenimiento de la motocicleta según el cuadro de mantenimiento planificado.

Frenos

Compruebe que los frenos delantero y trasero funcionan correctamente.

Refrigerante

Compruebe que el nivel de refrigerante esté situado sobre la línea de nivel superior en el tanque de expansión. Compruebe siempre el nivel con el motor frío.

Dispositivos eléctricos

Asegúrese de que todos los dispositivos eléctricos, como por ejemplo el faro delantero, las luces trasera y de freno, los indicadores de dirección y el claxon funcionen correctamente.

Aceite de motor

Compruebe que el nivel de aceite de motor es correcto, así como de utilizar un aceite de clasificación y tipo correctos cuando proceda al rellenado.

Cadena de transmisión

Asegúrese de que la cadena de transmisión está correctamente ajustada y lubricada. Compruebe si la cadena presenta daños o desgaste.

Combustible

Prevea siempre una cantidad adicional de combustible en el depósito, ya que la circulación a alta velocidad implica un mayor consumo de combustible.



Precaución

En muchos países, el sistema de escape de este modelo dispone de un convertidor catalítico que contribuye a la reducción de los niveles de emisión de humos.

Si el nivel de combustible alcanzase límites muy bajos o llegara a agotarse, el convertidor catalítico podría sufrir daños irreversibles.

Asegúrese siempre de disponer del combustible suficiente para cubrir el trayecto previsto.

Neumáticos

La circulación a altas velocidades provoca un gran desgaste en los neumáticos, y el buen estado de los neumáticos es vital para su seguridad. Examine su estado general, inflelos a la presión correcta (en frío) y compruebe el equilibrio de las ruedas. Asegúrese de colocar correctamente los tapones de las válvulas tras comprobar la presión de los neumáticos. Tenga en cuenta la información facilitada en las secciones de mantenimiento y especificaciones sobre la seguridad de los neumáticos y las comprobaciones a realizar.

Equipaje

Asegúrese de que cualquier portaequipajes que haya instalado esté cerrado con llave y bien sujeto a la motocicleta.

Miscelánea

Compruebe visualmente que todas las fijaciones estén bien apretadas.

Dirección

Compruebe que el manillar gira suavemente y sin aspereza o una holgura excesiva. Asegúrese de que los cables de control no interfieren en modo alguno con la dirección.

Esta página se ha dejado en blanco de forma intencionada

Accesorios, carga y pasajeros

La instalación de accesorios o el transporte de peso adicional puede afectar a las características de conducción de la motocicleta y ocasionar cambios en la estabilidad, siendo necesario reducir la velocidad del vehículo. A continuación encontrará una serie de informaciones sobre los riesgos potenciales asociados a la instalación de accesorios en una motocicleta, así como al transporte de pasajeros y de cargas adicionales.

Accesorios

Advertencia

No instale accesorios o transporte cargas que disminuyan el control sobre la motocicleta.

Asegúrese de que no se vean afectados ningún elemento de alumbrado, la distancia al pavimento, el ángulo de inclinación, el control del vehículo, el recorrido de las ruedas, el movimiento de la horquilla delantera, la visibilidad en cualquier dirección o cualquier otro aspecto relacionado con la conducción de la motocicleta.

Advertencia

Los propietarios deben saber que las únicas piezas, conversiones y accesorios homologados para cualquier motocicleta Triumph son aquellos que cuentan con la autorización oficial de Triumph y son instalados en la motocicleta por un concesionario autorizado.

En particular, resulta extremadamente peligrosa la instalación o sustitución de piezas o accesorios que requieran para ello desmontar o añadir algún componente a los sistemas eléctrico o de combustible. Cualquier modificación en este sentido podría comprometer la seguridad del vehículo.

La instalación de piezas, conversiones o accesorios no homologados puede tener un efecto negativo sobre la maniobrabilidad, la estabilidad u otros aspectos del funcionamiento de la motocicleta, lo que podría provocar un accidente con resultado de lesiones o muerte.

Triumph no asume responsabilidad alguna por defectos causados por la instalación de piezas, conversiones o accesorios no homologados o por la instalación de piezas, conversiones o accesorios homologados por parte de personal no autorizado.

Advertencia

Instale únicamente accesorios originales de Triumph en el modelo de motocicleta Triumph correcto.

Observe siempre las instrucciones de montaje de Triumph que acompañan al accesorio original de Triumph. Asegúrese de que el modelo de motocicleta Triumph en el que se va a instalar el accesorio Triumph esté homologado para dicho accesorio original de Triumph. Encontrará todas las instrucciones de instalación de Triumph en www.triumphinstructions.com.

Nunca instale accesorios originales de Triumph en un modelo de motocicleta Triumph que no esté enumerado en las instrucciones de montaje de Triumph asociadas, ya de hacerlo el manejo, la estabilidad u otros aspectos del funcionamiento de la motocicleta podrían verse afectados y provocar un accidente que ocasione lesiones graves o la muerte.

Advertencia

Nunca conduzca una motocicleta equipada con accesorios, o una motocicleta que transporte una carga de cualquier tipo, a velocidades superiores a los 130 km/h. En cualquiera de las dos condiciones anteriores, no sobrepase nunca los 130 km/h aunque los límites de velocidad legales se lo permitan.

Los accesorios instalados y/o la carga afectan a la estabilidad y a la conducción de la motocicleta.

Advertencia (continuación)

Si no se permiten los cambios en la estabilidad de la motocicleta, puede ocasionar la pérdida del control de la motocicleta y provocar un accidente. Cuando conduzca a alta velocidad, sea consciente siempre de que diversos factores medioambientales y de configuración de la motocicleta pueden afectar negativamente a la estabilidad de la misma. Por ejemplo:

- Cargas incorrectamente equilibradas a ambos lados de la motocicleta
- Ajustes de la suspensión delantera y trasera incorrectamente ajustados
- Presiones de los neumáticos incorrectamente ajustados
- Neumáticos excesivamente desgastados o no uniformes
- Vientos laterales y turbulencias procedentes de otros vehículos
- Ropas flojas.

Recuerde que el citado límite absoluto de 130 km/h será inferior en caso de que instale accesorios no homologados, cargue la motocicleta de forma incorrecta, los neumáticos estén excesivamente desgastados, la motocicleta no esté en buen estado o las condiciones climatológicas o del pavimento no sean buenas.

Carga

Advertencia

Asegúrese siempre de que las cargas transportadas estén uniformemente distribuidas a ambos lados de la motocicleta. Asegúrese de que la carga esté sujeta de forma correcta, de manera que no exista peligro de desplazamientos durante el trayecto.

Distribuya uniformemente la carga en el interior de cada portaobjetos (si están instalados). Coloque los objetos pesados en la parte inferior y en el lado interior del portaobjetos.

Compruebe regularmente que la carga esté bien sujeta (pero no lo haga con la motocicleta en marcha) y asegúrese de que no sobresale de la parte posterior de la motocicleta.

Nunca exceda el peso máximo de carga del vehículo especificado en la sección Especificaciones.

Este peso máximo autorizado corresponde a la suma de los pesos del piloto, el pasajero, los accesorios instalados y las cargas transportadas.

Para modelos que tengan ajustes de la suspensión que se pueden regular, asegúrese de que los ajustes de la amortiguación y la precarga del muelle trasero son los apropiados para la condición de carga de la motocicleta. Observe que la carga permitida máxima para los portaobjetos se indica en una etiqueta dentro del portaobjetos.

La carga incorrecta de la motocicleta puede comprometer la seguridad de la conducción, con el consiguiente riesgo de accidente.

Advertencia

No deposite ningún objeto entre el bastidor y el depósito del combustible.

Si lo hace, la dirección podría verse afectada, con la consiguiente pérdida del control del vehículo y riesgo de accidente.

La colocación de carga en el manillar o en la horquilla delantera causará el incremento de la masa del conjunto de la dirección, pudiendo ocasionar la pérdida del control de la dirección y provocar un accidente.

Advertencia

La carga de seguridad máxima para cada portaobjetos se indica en una etiqueta dentro del portaobjetos.

Nunca sobrepase este límite de carga, ya que de lo contrario la motocicleta podría perder la estabilidad, con el consiguiente riesgo de pérdida del control del vehículo y de accidente.

Accesorios, carga y pasajeros

Advertencia

Si utiliza el sillín del pasajero para transportar pequeños objetos, tenga en cuenta que su peso total no debe exceder de 5 kg, no deben entorpecer el control de la motocicleta, deben sujetarse convenientemente y no pueden sobresalir de los laterales o de la parte posterior del vehículo.

El transporte de objetos de más de 5 kg de peso, mal sujetos, que entorpezcan el control de la motocicleta o que sobresalgan de sus límites trasero o laterales pueden ocasionar la pérdida del control de la motocicleta y provocar un accidente.

Incluso aunque se transporten objetos pequeños de forma correcta en el sillín del pasajero, la velocidad máxima de la motocicleta se debe limitar a 130 km/h.

Pasajeros

Advertencia

Las capacidades de maniobrabilidad y frenado de la motocicleta se verán afectadas por la presencia de un pasajero.

El piloto deberá tener en cuenta este hecho cuando circule con un pasajero, y deberá renunciar a hacerlo si no cuenta con la formación necesaria para ello o bien no está familiarizado y no se siente cómodo con las peculiaridades de la conducción con pasajero.

La conducción de una motocicleta con pasajero sin tener en cuenta la presencia de éste puede ocasionar la pérdida del control del vehículo y provocar un accidente.

Advertencia

No lleve pasajeros que debido a su poca altura no alcancen a apoyar sus pies en los reposapiés del vehículo.

En estas circunstancias, el pasajero no podrá sentarse en condiciones de seguridad en la motocicleta y podría provocar su inestabilidad, con el consiguiente riesgo de pérdida de control y de accidente.

Advertencia

Se le debe indicar al pasajero que puede causar la pérdida del control de la motocicleta si realiza movimientos bruscos o si adopta una posición incorrecta en el sillín.

El piloto debe indicar al pasajero las siguientes instrucciones:

- Es importante que el pasajero permanezca sentado e inmóvil durante el trayecto y que no interfiera en la conducción de la motocicleta.
- Debe apoyar los pies en los reposapiés del pasajero y sujetarse con firmeza a la correa del sillín o a la cintura o las caderas del piloto.
- Advierta al pasajero de la conveniencia de que se ladee de la misma forma que el piloto al tomar una curva, y de hacerlo solo en caso de que el piloto lo haga.

Advertencia

No transporte animales en la motocicleta.

Los animales pueden realizar movimientos bruscos e impredecibles que podrían causar la pérdida de control de la motocicleta y un accidente.

Esta página se ha dejado en blanco de forma intencionada

Mantenimiento

Índice

Mantenimiento planificado.....	150
Tabla de mantenimiento planificado.....	152
Aceite de motor.....	154
Inspección del nivel de aceite del motor.....	154
Cambio de aceite del motor y del filtro de aceite.....	155
Eliminación del aceite de motor y los filtros de aceite usados.....	157
Especificación y grado de aceite del motor (10W/40 y 10W/50).....	157
Sistema de refrigeración.....	158
Comprobación del nivel de líquido refrigerante.....	159
Ajuste del nivel de líquido refrigerante.....	159
Cambio del líquido refrigerante.....	160
Control del acelerador.....	161
Inspección del acelerador.....	161
Embrague.....	162
Inspección del embrague.....	162
Ajuste del embrague.....	163
Cadena de transmisión.....	164
Lubricación de la cadena de transmisión.....	164
Comprobación del movimiento libre de la cadena de transmisión.....	165
Ajuste del movimiento libre de la cadena de transmisión.....	165
Inspección del desgaste de la cadena de transmisión y los piñones.....	166
Frenos.....	168
Rodaje de las nuevas pastillas y discos de frenos.....	168
Inspección del desgaste de los frenos delanteros.....	169
Inspección del desgaste de los frenos traseros.....	170
Líquido de frenos de disco.....	171
Inspección y ajuste del nivel de líquido de frenos delanteros.....	172
Inspección y ajuste del nivel de líquido de frenos delanteros.....	174
Inspección y ajuste del nivel de líquido de frenos traseros.....	175
Conmutadores de las luces de freno.....	176
Espejos retrovisores.....	176
Dirección.....	178
Comprobación de la dirección.....	178
Comprobación de los cojinetes de las ruedas.....	179
Inspección de la horquilla delantera.....	180

Mantenimiento

Suspensión	181
Suspensión delantera	181
Reglaje de la suspensión delantera	181
Ajuste de la precarga del muelle de suspensión delantera	182
Ajuste de la precarga del muelle de suspensión delantera	183
Ajuste de la amortiguación de la compresión y el rebote de la suspensión delantera	183
Ajuste de la amortiguación de la compresión y el rebote de la suspensión delantera	184
Suspensión trasera	184
Reglaje de la suspensión trasera	184
Ajuste de la precarga del muelle de suspensión trasera	186
Ajuste de la precarga del muelle de suspensión trasera	187
Ajuste de la amortiguación del rebote de la suspensión trasera	187
Ajuste de la amortiguación del rebote de la suspensión trasera	188
Ajuste de la amortiguación de la compresión de la suspensión trasera	188
Ajuste de la amortiguación de la compresión de la suspensión trasera	189
Ajuste de la amortiguación de la compresión de la suspensión trasera	189
Indicadores del ángulo de inclinación	190
Neumáticos	190
Presiones de inflado de neumáticos	191
Sistema de supervisión de la presión de inflado de neumáticos (TPMS) (si está instalado)	192
Desgaste de los neumáticos	193
Profundidad mínima recomendada de la banda de rodadura	193
Sustitución de neumáticos	194
Batería	197
Retirada de la batería	198
Eliminación de la batería	198
Mantenimiento de la batería	198
Descarga de la batería	199
Descarga de la batería durante los periodos de inactividad y de uso poco frecuente de la motocicleta	199
Carga de la batería	200
Instalación de la batería	201
Fusibles	202
Identificación de los fusibles	202

Faros delanteros.....	203
Reglaje de los faros delanteros.....	204
Sustitución de faros.....	204
Indicadores luminosos de dirección.....	205
Luz trasera.....	205
Luz de la placa de matrícula.....	205

Mantenimiento

Mantenimiento planificado

Advertencia

Triumph Motorcycles no asumirá responsabilidad alguna sobre posibles daños o lesiones derivadas de un mantenimiento incorrecto o un reglaje inadecuado llevado a cabo por el propietario del vehículo.

Un mantenimiento incorrecto o descuidado puede conducir a una condición de conducción peligrosa.

Lleve siempre la motocicleta a un concesionario autorizado Triumph para realizar el mantenimiento planificado.

Advertencia

Todas las operaciones de mantenimiento referidas son de vital importancia y no deben ignorarse. Un mantenimiento o reglaje incorrectos pueden provocar el mal funcionamiento de una o más piezas de la motocicleta, lo cual puede ocasionar la pérdida del control del vehículo y provocar un accidente.

El clima, el terreno y la ubicación geográfica afectan al mantenimiento. El plan de mantenimiento deberá adecuarse a las características específicas del entorno en el cual se utilice la motocicleta y a las demandas de cada usuario.

Para llevar a cabo correctamente las operaciones de mantenimiento listadas en el cuadro de mantenimiento planificado se necesitan herramientas, formación y conocimientos específicos. Sólo un concesionario autorizado Triumph dispone de dichos conocimientos.

Un mantenimiento incorrecto o descuidado puede conducir a una condición de conducción peligrosa. Lleve siempre la motocicleta a un concesionario autorizado Triumph para realizar el mantenimiento planificado.

Para mantener la motocicleta en condiciones óptimas de seguridad y fiabilidad, las operaciones de mantenimiento y reglaje descritas en esta sección deben llevarse a cabo tal y como se especifica en la planificación de comprobaciones diarias, y de acuerdo también con el cuadro de mantenimiento planificado. La información que

encontrará a continuación describe los procedimientos a seguir para realizar correctamente las comprobaciones diarias, así como algunas cuestiones simples sobre el mantenimiento y los reglajes.


El mantenimiento planificado puede ser realizado por su concesionario autorizado Triumph de tres maneras: mantenimiento anual, mantenimiento basado en el kilometraje o una combinación de ambos, dependiendo del kilometraje que haga la motocicleta cada año.


1. Las motocicletas que recorran menos de 10.000 kilómetros al año deben realizar un mantenimiento anual. Además, los elementos basados en el kilometraje requieren un mantenimiento en sus intervalos específicos, cuando la motocicleta alcance el kilometraje correspondiente.
2. Las motocicletas que recorran aproximadamente 10.000 kilómetros al año deben realizar en conjunto el mantenimiento anual y los elementos basados en el kilometraje específicos.
3. Las motocicletas que recorran más de 10.000 kilómetros al año deben realizar los elementos basados en el kilometraje cuando la motocicleta alcance el kilometraje específico. Además, los elementos anuales requerirán un mantenimiento en sus intervalos anuales específicos.

En todos los casos, el mantenimiento debe realizarse en los intervalos de mantenimiento especificados o antes. Consulte en un concesionario autorizado Triumph cuál es el mantenimiento planificado más adaptado a su motocicleta.

Triumph Motorcycles no asumirá responsabilidad alguna sobre posibles daños o lesiones derivadas de un mantenimiento incorrecto o un reglaje inadecuado.

Símbolo de servicio/Símbolo de advertencia general

 El símbolo de servicio se iluminará durante cinco segundos después de la secuencia de arranque de la motocicleta como un recordatorio de que un servicio vence en aproximadamente 100 km. El símbolo de servicio se iluminará permanentemente cuando se alcance el kilometraje, permanecerá iluminado permanentemente hasta que se restablezca el intervalo de servicio con la herramienta de diagnóstico de Triumph.

 El símbolo de advertencia general parpadeará si se ha producido un fallo del ABS o la gestión del motor y las luces de advertencia del ABS y/o MIL están encendidas. Póngase en contacto con un concesionario autorizado Triumph lo antes posible para que la anomalía pueda ser detectada y subsanada.

Mantenimiento

Tabla de mantenimiento planificado

Descripción de la operación	Lectura del cuentakilómetros en kilómetros o periodo de tiempo, lo que ocurra antes					
		Primera revisión	Revisión anual	Revisión basada en el kilometraje		
	Cada	1000 6 meses	Año	10.000 y 30.000	20.000	40.000
Lubricación						
Aceite de motor - sustitución	-	*	*	*	*	*
Filtro de aceite de motor - sustitución	-	*	*	*	*	*
Motor y enfriador de aceite - comprobación de fugas	Día	*	*	*	*	*
Sistema de combustible y gestión del motor						
Sistema de combustible - comprobación de fugas, desgaste, etc.	Día	*	*	*	*	*
Placa del cuerpo del acelerador (mariposa) - comprobación/limpieza	-			*	*	*
Exploración automática - realice una Exploración automática utilizando la herramienta de diagnóstico de Triumph (imprima una copia para el cliente)	-	*	*	*	*	*
Modulador del ABS - comprobación de códigos de diagnóstico de anomalía (DTC) almacenados	-	*	*	*	*	*
Sistema de inyección de aire secundario - comprobación/limpieza	-				*	*
Elemento de filtrado de aire - sustitución	-				*	*
Cuerpos del acelerador - equilibrado	-			*	*	*
Latiguillos de combustible - sustitución	Cada cuatro años, independientemente del kilometraje					
Latiguillos de pérdidas por evaporación - sustitución	Cada cuatro años, independientemente del kilometraje					
Sistema de encendido						
Bujías - comprobación	-			*		
Bujías - sustitución	-				*	*
Sistema de refrigeración						
Sistema de refrigeración - comprobación de fugas	Día	*	*	*	*	*
Nivel de líquido refrigerante - comprobación/ajuste	Día	*	*	*	*	*
Líquido refrigerante - sustitución	Cada tres años, independientemente del kilometraje					
Motor						
Cable del embrague - comprobación/reglaje	Día	*	*	*	*	*
Holgura de válvulas - comprobación/ajuste	-				*	*
Sincronización del árbol de levas - ajuste	Solo la primera revisión a los 20.000 km					
Ruedas y neumáticos						
Ruedas - examen del estado	Día	*	*	*	*	*
Cojinetes de las ruedas - inspección de desgaste/funcionamiento correcto	-	*	*	*	*	*
Desgaste o daños en neumáticos - comprobación	Día	*	*	*	*	*
Presión de neumáticos - comprobación/reglaje	Día	*	*	*	*	*

Descripción de la operación	Lectura del cuentakilómetros en kilómetros o periodo de tiempo, lo que ocurra antes					
		Primera revisión	Revisión anual	Revisión basada en el kilometraje		
	Cada	1000 6 meses	Año	10.000 y 30.000	20.000	40.000
Sistema eléctrico						
Luces, instrumentos y sistemas eléctricos - comprobación	Día	*	*	*	*	*
Dirección y suspensión						
Dirección - comprobación de libertad de movimientos	Día	*	*	*	*	*
Horquillas - comprobación de fugas/movimiento suave	Día	*	*	*	*	*
Aceite de la horquilla - sustitución	-					*
Cojinetes del cabezal - comprobación/reglaje	-		*	*	*	*
Cojinetes del cabezal - lubricación	-				*	*
Varillaje de la suspensión trasera - inspección/lubricación	-				*	*
Frenos						
Pastillas de freno - comprobación de desgaste	Día	*	*	*	*	*
Cilindros maestros de freno - comprobación de fugas de líquido de frenos	Día	*	*	*	*	*
Mordazas de freno - comprobación de fugas de líquido de frenos y pistones gripados	Día	*	*	*	*	*
Niveles de líquido de frenos - comprobación	Día	*	*	*	*	*
Líquido de frenos - sustitución	Cada dos años, independientemente del kilometraje					
Transmisión final						
Tensión de la cadena de transmisión - comprobación/ajuste	Día	*	*	*	*	*
Cadena de transmisión - comprobación de desgaste	Cada 800 km					
Cadena de transmisión - lubricación	Cada 300 km					
Cinta de fricción de la cadena de transmisión - comprobación	Día	*	*	*	*	*
General						
Fijaciones - inspección visual de seguridad	Día	*	*	*	*	*
Indicadores del ángulo de inclinación - inspección visual del desgaste	Día	*	*	*	*	*
Caballote lateral - comprobación de funcionamiento	Día	*	*	*	*	*

Mantenimiento

Aceite de motor



⚠ Advertencia

El funcionamiento de la motocicleta con un nivel insuficiente de aceite de motor o con aceite degradado o contaminado acelerará el desgaste del motor, lo cual puede derivar en el gripado del motor o la transmisión,

con el consiguiente riesgo de pérdida repentina del control del vehículo y accidente.

Para un correcto funcionamiento del motor, la transmisión y el embrague, mantenga el aceite de motor a un nivel correcto, y sustituya el aceite del motor y el filtro según los intervalos especificados en el cuadro de mantenimiento planificado.

Inspección del nivel de aceite del motor

⚠ Advertencia

Nunca arranque el motor ni lo deje en marcha en una zona cerrada.

Los gases de escape son tóxicos y pueden causar en poco tiempo la pérdida del conocimiento y la muerte.

Ponga siempre en marcha su motocicleta al aire libre o en una zona con una ventilación adecuada.

⚠ Advertencia

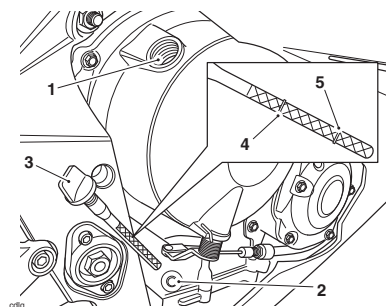
Si el motor ha estado recientemente en funcionamiento, el sistema de escape estará caliente.

Antes de manipular el sistema de escape o trabajar cerca de él, deje que se enfríe ya que el contacto con cualquier parte de un sistema de escape caliente puede ocasionar quemaduras.

⚠ Precaución

Circular con un nivel de aceite insuficiente provocará daños en el motor.

Si el indicador de baja presión de aceite permanece encendido, pare el motor inmediatamente e investigue la situación.



1. Boca de llenado
2. Ubicación en el cárter de la varilla de nivel
3. Varilla de nivel
4. Marca superior
5. Marca inferior

Para inspeccionar el nivel de aceite del motor:

- Ponga en marcha el motor y déjelo funcionar al ralenti durante aproximadamente cinco minutos.
- Pare el motor y espere por lo menos tres minutos para que el aceite se asiente.

Nota:

Solo se obtendrá una indicación precisa del nivel del aceite en el motor con el aceite a la temperatura normal de funcionamiento, la motocicleta en posición vertical (sin apoyar en el caballete lateral) y la varilla del nivel de aceite completamente enroscada en su sitio.

No añada aceite a través del orificio de la varilla en el cárter.

- Extraiga la varilla.
- El nivel de aceite queda indicado en función de las líneas de la varilla. Con el depósito lleno, el nivel de aceite debe llegar justo hasta la marca superior de la varilla.
- Si el nivel de aceite está situado por debajo de la marca inferior, retire el tapón de la boca de llenado y añada aceite poco a poco a través del orificio de llenado situado en la cubierta del embrague hasta alcanzar el nivel correcto.
- Una vez alcanzado dicho nivel, coloque el tapón de llenado y apriételo.

Cambio de aceite del motor y del filtro de aceite



Advertencia

El contacto prolongado o repetido con el aceite de motor puede provocar sequedad e irritaciones en la piel, así como dermatitis.

El aceite de motor usado contiene sustancias nocivas que pueden provocar cáncer de piel.

Lleve siempre prendas de protección adecuadas y evite el contacto del aceite usado con la piel.



Advertencia

El aceite puede estar caliente al tacto.

Evite el contacto con el aceite caliente llevando una indumentaria apropiada, guantes, protección ocular, etc.

El contacto con el aceite caliente puede escaldar o quemar la piel.



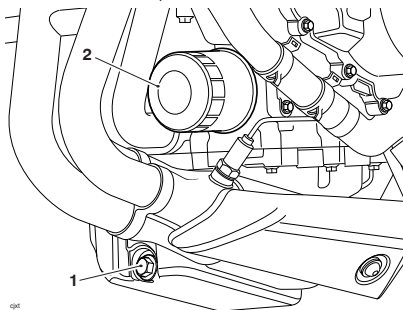
Advertencia

Si el motor ha estado recientemente en funcionamiento, el sistema de escape estará caliente.

Antes de manipular el sistema de escape o trabajar cerca de él, deje que se enfríe ya que el contacto con cualquier parte de un sistema de escape caliente puede ocasionar quemaduras.

Mantenimiento

El aceite del motor y el filtro de aceite deben sustituirse en los periodos especificados en el cuadro de mantenimiento planificado.



1. Tapón de drenaje de aceite
2. Filtro de aceite

Para cambiar el aceite del motor y el filtro de aceite:

- Deje que el motor se caliente a fondo, a continuación pare el motor e inmovilice la motocicleta en posición vertical y sobre terreno llano.
- Coloque una bandeja de drenaje de aceite bajo el motor.
- Retire el tapón de drenaje de aceite.
- Desatornille y retire el filtro de aceite mediante la herramienta de servicio Triumph T3880313. Deseche el filtro de aceite usado de forma respetuosa con el medio ambiente.
- Aplique una pequeña cantidad de aceite de motor limpio al anillo de estanqueidad del nuevo filtro de aceite. Coloque el filtro de aceite y apriete a 10 Nm.

- Una vez el aceite se ha vaciado por completo, coloque una nueva arandela de sellado en el tapón de drenaje. Coloque el tapón de drenaje y apriételo a 25 Nm.
- Llene el motor con aceite de motor de motocicletas sintético o semisintético 10W/40 o 10W/50 que cumpla la especificación API SH (o superior) y JASO MA, como por ejemplo aceite de motor Castrol Power 1 Racing 4T 10W-40 (sintético), vendido como Castrol Power RS Racing 4T 10W-40 (sintético) en algunos países.
- Ponga en marcha el motor y déjelo funcionar al ralentí durante un mínimo de 30 segundos.

⚠ Precaución

Si aumenta la velocidad antes de que el aceite del motor llegue a todas las zonas del motor, éste puede dañarse o griparse.

Deje transcurrir 30 segundos con el motor en marcha antes de acelerar, con el fin de que el aceite del motor fluya del todo.



Precaución

Si la presión del aceite de motor es demasiado baja, se encenderá la luz de advertencia de baja presión de aceite. Si este indicador permanece encendido con el motor en marcha, pare inmediatamente el motor e investigue la causa.

Si hace funcionar el motor con una presión de aceite baja provocará daños al motor.

- Asegúrese de que la luz de advertencia de baja presión de aceite permanezca apagada y de que la pantalla de instrumentos no muestre el mensaje de presión del aceite.
- Pare el motor y vuelva a comprobar el nivel de aceite. Ajustelo en caso necesario.

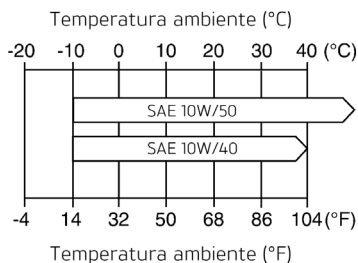
Eliminación del aceite de motor y los filtros de aceite usados

Con el fin de proteger el medio ambiente, no derrame aceite sobre el suelo ni lo vacíe en alcantarillas, desagües o corrientes de agua. No tire a la basura los filtros de aceite usados. En caso de duda, consulte a las autoridades locales.

Especificación y grado de aceite de motor (10W/40 y 10W/50)

Los motores de alto rendimiento de Triumph están diseñados para utilizar un aceite de motor 100 % sintético o semisintético 10W/40 o 10W/50 que cumpla la especificación API SH (o superior) y JASO MA, como por ejemplo el aceite de motor Castrol Power 1 Racing 4T 10W-40 (100% sintético), comercializado como Castrol Power RS Racing 4T 10W-40 (100% sintético) en algunos países.

Consulte el siguiente cuadro para obtener la viscosidad del aceite correcta (10W/40 o 10W/50) a utilizar en su zona de conducción.



Intervalo de temperatura de viscosidad del aceite

No añada aditivos químicos al aceite de motor. El aceite de motor sirve también para la lubricación del embrague, y los aditivos podrían hacer que el embrague patinara.

Mantenimiento

No utilice aceite mineral, vegetal, no detergente, de ricino o cualquier otro aceite no conforme a la especificación requerida. El uso de este tipo de aceites puede ocasionar daños graves e instantáneos al motor.

Asegúrese de que no se introduzca ningún cuerpo extraño en el cárter durante un cambio o rellenado de aceite del motor.

Sistema de refrigeración



Para garantizar una refrigeración eficaz del motor, compruebe el nivel del líquido refrigerante cada día antes de utilizar la motocicleta, y rellene el depósito si el nivel de refrigerante es demasiado bajo.

Nota:

En el sistema de refrigeración se instala un refrigerante de tecnología de ácido orgánico híbrido (conocido como OAT híbrido o HOAT) que dura todo el año cuando la motocicleta sale de la fábrica. Es de color verde, contiene una solución al 50% anticongelante a base de etileno glicol y su punto de congelación es de -35°C.

Agentes anticorrosión

Advertencia

El refrigerante OAT híbridoHD4X contiene agentes anticorrosión y anticongelante adecuados para motores y radiadores de aluminio. Al utilizar el refrigerante siga siempre las instrucciones del fabricante.

El refrigerante con anticongelante y agentes anticorrosión contiene productos químicos nocivos para las personas. No trague nunca anticongelante o líquido refrigerante de motocicleta.

Nota:

El refrigerante OAT híbrido HD4X proporcionado por Triumph se mezcla previamente, y no es necesario diluirlo antes de llenar o rellenar el sistema de refrigeración.

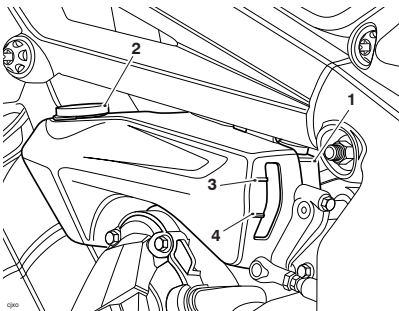
El uso de agentes químicos anticorrosión en el refrigerante es esencial para prevenir la corrosión del sistema de refrigeración.

Si no se utiliza un refrigerante que contenga agentes anticorrosión, el sistema de refrigeración acumulará en la camisa de agua y el radiador óxido y sedimentos que bloquearán los conductos de refrigeración y reducirán considerablemente la eficacia del sistema de refrigeración.

Comprobación del nivel de líquido refrigerante

Nota:

El nivel de refrigerante deberá comprobarse con el motor en frío (a temperatura ambiente).



1. Tanque de expansión
2. Tapón de la boca de llenado
3. Marca MAX
4. Marca MIN

Para inspeccionar el nivel de refrigerante:

- Sitúe la motocicleta en posición vertical y sobre terreno llano. El tanque de expansión puede verse desde el lado izquierdo de la motocicleta, por debajo del depósito de combustible y hacia su parte delantera.
- Compruebe el nivel de líquido refrigerante en el tanque de expansión. El nivel de refrigerante debe estar situado entre las marcas MAX y MIN.
- Si el nivel se encuentra por debajo de la marca MIN, deberá proceder a su ajuste.

Ajuste del nivel de líquido refrigerante

⚠ Advertencia

No retire el tapón del tanque de expansión o el tapón de presión del radiador con el motor en caliente,

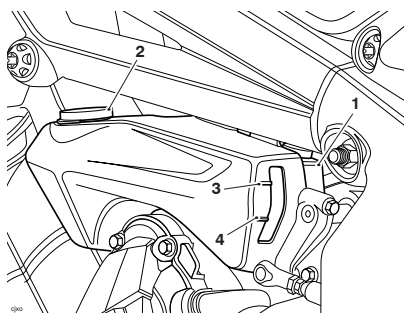
ya que en tales circunstancias el líquido refrigerante contenido en el radiador también estará caliente y bajo presión.

El contacto con el líquido de refrigeración en estas condiciones puede causar quemaduras y lesiones en la piel.

Mantenimiento

⚠ Precaución

Si se utiliza agua dura en el sistema de refrigeración, se depositarán sedimentos en el motor y el radiador, con la consiguiente reducción de la eficacia del sistema de refrigeración, pudiendo causar un sobrecalentamiento y daños graves en el motor.



1. Tanque de expansión
2. Tapón de la boca de llenado
3. Marca MAX
4. Marca MIN

Para ajustar el nivel de refrigerante:

- Deje que el motor se enfríe.
- El tapón del tanque de expansión puede retirarse desde el lado izquierdo de la motocicleta.
- Retire el tapón del tanque de expansión y añada mezcla de refrigerante a través de la abertura de llenado hasta que el nivel alcance la marca MAX. Vuelva a colocar el tapón.

Nota:

Si está revisando el nivel de refrigerante debido a un sobrecalentamiento previo del refrigerante, compruebe también el nivel de líquido en el radiador y rellene en caso necesario.

En caso de emergencia, puede añadir agua destilada al sistema de refrigeración. Sin embargo, a continuación se debe drenar el refrigerante y volver a rellenarlo con el refrigerante OAT híbrido HD4X lo antes posible.

Cambio del líquido refrigerante

Se recomienda dejar la sustitución del líquido refrigerante en manos de un concesionario autorizado Triumph y hágalo de acuerdo a los periodos estipulados en el cuadro de mantenimiento planificado.

Radiador y latiguillos

⚠ Advertencia

El ventilador funciona automáticamente cuando el motor está en marcha.

Mantenga siempre las manos y la ropa alejadas del ventilador.

El contacto con el ventilador giratorio puede causar un accidente y/o lesiones personales.

Precaución

El uso de chorros de agua a alta presión, como los disponibles en instalaciones de lavado de vehículos o en domicilios particulares, puede causar fugas, dañar las aletas del radiador y mermar su eficacia.

No instale frente al radiador ni detrás del ventilador accesorios no autorizados que obstruyan el radiador o desvien el flujo de aire que circula a su través.

La interferencia con el flujo de aire del radiador puede ocasionar su sobrecalentamiento, con el consiguiente riesgo de daños en el motor.

Verifique que los manguitos del radiador no estén deteriorados o presentan grietas y que las abrazaderas de tensión estén correctamente apretadas de acuerdo con los requisitos del cuadro de mantenimiento planificado. Deje en manos de su concesionario autorizado Triumph la sustitución de cualquier elemento defectuoso.

Compruebe que la rejilla y las aletas del radiador no estén obstruidas por insectos, hojas o barro. Elimine las obstrucciones con un chorro de agua a baja presión.

Control del acelerador

Advertencia

Esté siempre atento a posibles cambios del "tacto" del control del acelerador y en caso de que se produzcan haga que un concesionario autorizado Triumph revise el sistema del acelerador.

Estos cambios podrían deberse al desgaste del mecanismo, que podría ocasionar el agarrotamiento del control del acelerador.

Un control del acelerador que se agarrota o se bloquea puede ocasionar la pérdida del control del vehículo y provocar un accidente.

Inspección del acelerador

Advertencia

El uso de la motocicleta con el control del acelerador agarrotado o dañado afectará al buen funcionamiento del acelerador, con el consiguiente riesgo de pérdida del control de la motocicleta y de provocar un accidente.

Para evitar el uso continuado de un control del acelerador agarrotado o dañado, confíe siempre su revisión y ajuste a su concesionario autorizado Triumph.

Mantenimiento

Para inspeccionar el acelerador:

- Compruebe que el acelerador se abra suavemente sin necesidad de aplicar una fuerza desproporcionada, y que se cierra sin agarrotamiento. En caso de duda o si detecta algún problema en el sistema de aceleración, solicite a su concesionario autorizado Triumph una revisión del sistema.
- En caso de que la holgura existente sea inadecuada, Triumph le recomienda que solicite la pertinente investigación a su concesionario autorizado Triumph.
- Compruebe que el puño del acelerador tiene una holgura de entre 1 y 2 mm al girarlo ligeramente hacia atrás y hacia delante.

Embrague

La motocicleta incorpora un embrague accionado por cable.

Si la palanca del embrague presenta una holgura excesiva, el embrague no se desacoplará completamente. Esto puede causar dificultades a la hora de cambiar de marcha y seleccionar el punto muerto. Esto puede hacer que el motor se cale y que la motocicleta sea difícil de controlar.

Por el contrario, si la holgura de la palanca de embrague es insuficiente, el embrague no embragará completamente y patinará, lo cual reducirá el rendimiento y provocará su desgaste prematuro.

La holgura de la palanca del embrague debe comprobarse conforme al cuadro de mantenimiento planificado.

Inspección del embrague

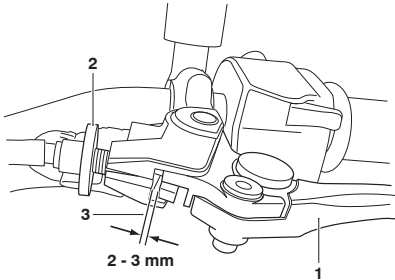
Compruebe que la palanca de embrague tiene una holgura de entre 2 y 3 mm.

Si la holgura es incorrecta, deberá procederse a su reglaje.

Ajuste del embrague

Para ajustar el embrague:

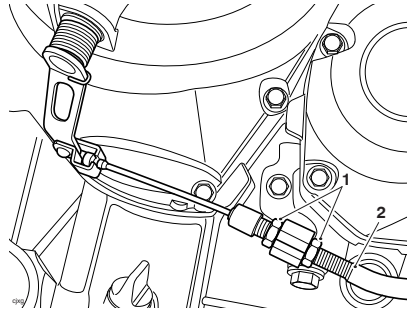
- Gire el manguito del regulador hasta conseguir la holgura correcta de la palanca del embrague.



1. Palanca del embrague
2. Manguito de ajuste (contratuerca completamente suelta)
3. Holgura correcta, 2-3 mm

- Compruebe que la palanca de embrague tiene una holgura de entre 2 y 3 mm.
- Si la holgura es incorrecta, deberá procederse a su reglaje.

- Si no se puede conseguir el ajuste correcto utilizando el regulador de la palanca, utilice el regulador del cable en el extremo inferior del cable.



1. Tuercas de ajuste
2. Cable externo del embrague

- Afloje la contratuerca del regulador.
- Gire el regulador del cable exterior hasta obtener una holgura de entre 2 y 3 mm en la palanca del embrague.
- Apriete la contratuerca a 3,5 Nm.

Mantenimiento

Cadena de transmisión



Advertencia

Una cadena floja o desgastada, o una cadena que se rompe o se sale de los piñones puede trabarse en el piñón del motor o bloquear la rueda trasera.

Una cadena que se traba en el piñón del motor dañará al conductor y causará la pérdida del control de la motocicleta y un accidente.

De manera similar, el bloqueo de la rueda trasera ocasionará la pérdida del control de la motocicleta y provocará un accidente.

Por seguridad y para evitar un desgaste excesivo, la cadena de transmisión debe comprobarse, ajustarse y lubricarse conforme a los requisitos del mantenimiento planificado. En condiciones extremas tales como la conducción a alta velocidad, carreteras con arena o sal, las operaciones de comprobación, ajuste y lubricación deberán realizarse con mayor frecuencia.

Si la cadena está muy desgastada o ajustada de forma incorrecta (demasiado floja o demasiado tensa), podría salirse de los piñones o romperse. Por lo tanto, sustituya siempre las cadenas desgastadas o dañadas utilizando piezas originales de Triumph proporcionadas por un concesionario autorizado Triumph.

Lubricación de la cadena de transmisión

Es necesario lubricar la cadena cada 300 kilómetros y también tras circular bajo la lluvia o sobre pavimento mojado, y siempre que la cadena se reseque.

Para lubricar la cadena de transmisión:

- Utilice el lubricante especial para cadenas de transmisión conforme a lo recomendado en la sección Especificaciones.
- Aplique lubricante a los laterales de los rodillos y después deje la motocicleta sin usar durante como mínimo ocho horas (durante la noche es lo ideal). Así el lubricante podrá penetrar en las juntas tóricas de la cadena de transmisión, etc.
- Antes de conducir, elimine el exceso de aceite.
- Si la cadena de transmisión está especialmente sucia, límpiela en primer lugar y después aplique el lubricante tal y como se ha descrito más arriba.

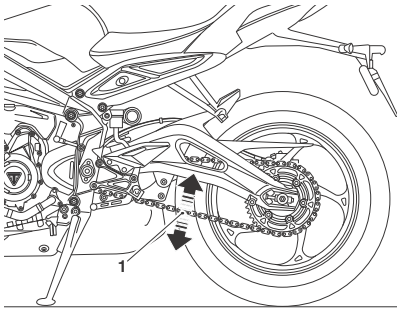
Precaución

No utilice lavado de alta presión para limpiar la cadena de transmisión, ya que causaría daños a sus componentes.

Comprobación del movimiento libre de la cadena de transmisión

Advertencia

Antes de empezar a trabajar, asegúrese de que la motocicleta está estable y convenientemente afianzada. De esta manera evitará daños tanto al trabajador como a la propia motocicleta.

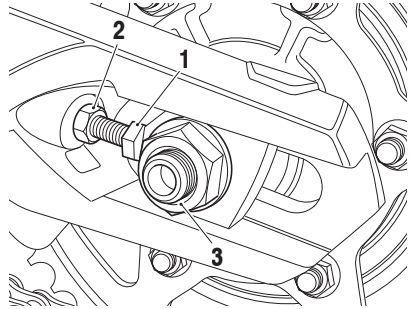


1. Posición de movimiento máximo

Para comprobar el movimiento libre de la cadena de transmisión:

- Coloque la motocicleta sobre una superficie llana y sujétela en posición vertical sin ningún peso sobre ella.
- Gire la rueda trasera empujando la motocicleta hasta encontrar la posición en la que la cadena está más tensa, y mida el movimiento vertical de la cadena a medio camino entre los piñones.
- El movimiento vertical de la cadena de dirección debe ser de entre 20 y 30 mm.

Ajuste del movimiento libre de la cadena de transmisión



1. Perno del regulador
2. Contratuercas del perno del regulador
3. Tuerca del husillo de la rueda trasera

Si el movimiento libre de la cadena de transmisión es incorrecto, se deben realizar los siguientes ajustes:

- Afloje la tuerca del husillo de la rueda.
- Afloje las contratuercas de los pernos del regulador de la cadena de los lados derecho e izquierdo.
- Desplazando ambos reguladores la misma distancia, gire los pernos del regulador hacia la derecha para incrementar el movimiento libre de la cadena de transmisión y hacia la izquierda para reducirlo.
- Una vez logrado el movimiento libre correcto de la cadena de transmisión, empuje la rueda hasta que haga contacto firme con los reguladores. Apriete las dos contratuercas del regulador a 20 Nm y la tuerca del husillo de la rueda trasera a 110 Nm.

Mantenimiento

- Vuelva a realizar la comprobación del ajuste de la cadena de transmisión. Vuelva a ajustar en caso necesario.

Advertencia

La conducción de la motocicleta con las contratuercas del regulador mal apretadas o un husillo de rueda suelto puede afectar negativamente a la estabilidad y manejabilidad de la motocicleta.

La conducción y estabilidad deterioradas podrían causar la pérdida de control del vehículo y producir un accidente.

- Compruebe la eficacia del freno trasero. Rectifique en caso necesario.

Advertencia

Es peligroso conducir la motocicleta si los frenos presentan alguna anomalía; en ese caso deberá solicitar a su concesionario autorizado Triumph que aplique las medidas correctivas oportunas antes de volver a circular con la motocicleta.

En caso contrario, la posible merma en la eficacia de la frenada puede ocasionar la pérdida del control de la motocicleta y provocar un accidente.

Inspección del desgaste de la cadena de transmisión y los piñones

Advertencia

No descuide nunca las operaciones de mantenimiento de la cadena de transmisión y deje siempre en manos de un concesionario autorizado Triumph la sustitución de la misma.

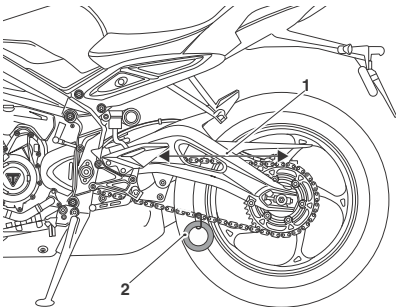
Utilice una cadena de transmisión original Triumph tal como se especifica en el catálogo de recambios de Triumph.

El uso de cadenas de transmisión no homologadas puede derivar en la rotura de la cadena de transmisión o en que esta se salga de los dientes del piñón, causando la pérdida del control de la motocicleta y un accidente.

Precaución

Si los piñones están desgastados, sustituya siempre los piñones y la cadena de transmisión en conjunto.

Si los piñones desgastados se sustituyen sin sustituir también la cadena de transmisión, se producirá un desgaste prematuro de los nuevos piñones.



1. Medición de 20 eslabones

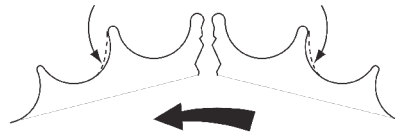
2. Peso

Para comprobar el desgaste de la cadena de transmisión y el piñón:

- Retire el protector de la cadena.
- Estire la cadena colgando de ella un peso de 10 - 20 kg.
- Mida la longitud de 20 eslabones en la parte recta de la cadena desde el centro del pasador del 1º pasador hasta el centro del pasador del 21º pasador. Como la cadena puede estar desgastada de manera no uniforme, tome medidas en varios lugares.
- Si la longitud supera el límite de revisión máximo de 319 mm, será necesario sustituir la cadena.

- Gire la rueda trasera e inspeccione la cadena de transmisión en busca de rodillos dañados, pasadores y eslabones sueltos.
- Inspeccione también los piñones en busca de dientes dañados o excesivamente desgastados.

Diente desgastado (Piñón del motor) Diente desgastado (Piñón trasero)



(El desgaste de los piñones se muestra exagerado con fines ilustrativos)

ccol

- Si hay alguna irregularidad, sustituya la cadena de transmisión y/o los piñones en un concesionario autorizado Triumph.
- Vuelva a colocar el protector de la cadena, apretando los tornillos de fijación a 4 Nm.

Mantenimiento

Frenos

Rodaje de las nuevas pastillas y discos de frenos

Advertencia

Las pastillas de freno correspondientes a una rueda deben sustituirse siempre en bloque. En el caso de la rueda delantera, que tiene instaladas dos mordazas, sustituya todas las pastillas de freno en ambas mordazas.

La sustitución individual de las pastillas reducirá la eficacia de los frenos y podría provocar un accidente.

Una vez instaladas las nuevas pastillas de freno, conduzca con mucha precaución hasta que las pastillas se hayan asentado.

Las pastillas y discos de freno nuevos necesitan un período de cuidadoso rodaje que optimizará el rendimiento y duración de los discos y las pastillas. La distancia recomendada para el rodaje de las nuevas pastillas y discos es de 300 km.

Durante este período, evite las frenadas fuertes, conduzca con precaución y deje distancias de frenado mayores.

Rodaje de las nuevas pastillas y discos de frenos

Advertencia

Las pastillas de freno correspondientes a una rueda deben sustituirse siempre en bloque. En el caso de la rueda delantera, que tiene instaladas dos mordazas, sustituya todas las pastillas de freno en ambas mordazas.

La sustitución individual de las pastillas reducirá la eficacia de los frenos y podría provocar un accidente.

Una vez instaladas las nuevas pastillas de freno, conduzca con mucha precaución hasta que las pastillas se hayan asentado.

Las pastillas y discos de freno nuevos necesitan un período de cuidadoso rodaje que optimizará el rendimiento y duración de los discos y las pastillas. La distancia recomendada para el rodaje de las nuevas pastillas y discos es de 300 km.

Durante este período, evite las frenadas fuertes, conduzca con precaución y deje distancias de frenado mayores.

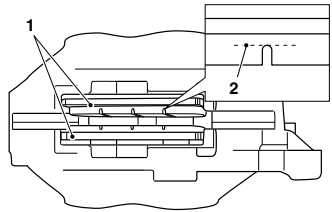
Inspección del desgaste de los frenos delanteros

Advertencia

Al instalar pastillas de freno patentadas nuevas, compruebe que la placa de soporte de la pastilla de freno tenga el grosor especificado mostrado en la tabla.

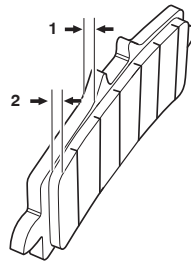
Si se colocan pastillas de freno con una placa de soporte que tenga un grosor inferior al especificado, podrían fallar los frenos debido a la posible pérdida de la pastilla de freno al desgastarse.

Las pastillas de freno deben comprobarse respetando los plazos planificados y sustituirse en caso de haberse alcanzado o rebasado el grosor mínimo.



cbmiz_1

1. Placa de soporte
2. Pastilla de freno



cbba_2

1. Placa de soporte
2. Revestimiento de la pastilla de freno

Las pastillas de freno para este modelo, proporcionadas por Triumph, deben tener una placa de soporte con el grosor recomendado. Instale siempre las pastillas de freno de repuesto en su concesionario autorizado Triumph.

Mantenimiento

Si el grosor del revestimiento de alguna de las pastillas de freno es inferior al especificado en la tabla, sustituya todas las pastillas de esa rueda.

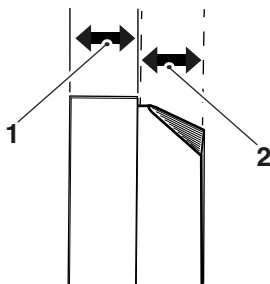
	Street Triple RS	Resto de modelos
Grosor mínimo de la placa de soporte	4,8 mm	4,0 mm
Grosor mínimo del revestimiento de las pastillas de freno	1,0 mm	1,5 mm
Espesor mínimo de revisión (Revestimiento de las pastillas de freno y placa de soporte)	5,8 mm	5,5 mm

Inspección del desgaste de los frenos traseros

Advertencia

Al instalar pastillas de freno patentadas nuevas, compruebe que la placa de soporte de la pastilla de freno tenga el grosor especificado mostrado en la tabla.

Si se colocan pastillas de freno con una placa de soporte que tenga un grosor inferior al especificado, podrían fallar los frenos debido a la posible pérdida de la pastilla de freno al desgastarse.



1. Placa de soporte
2. Revestimiento de la pastilla de freno

Las pastillas de freno proporcionadas por Triumph deben tener una placa de soporte con el grosor recomendado. Instale siempre las pastillas de freno de repuesto en su concesionario autorizado Triumph.

Si el grosor del revestimiento de alguna de las pastillas de freno es inferior al especificado en la tabla, sustituya todas las pastillas de esa rueda.

	Todos los modelos
Grosor mínimo de la placa de soporte	3,0 mm
Grosor mínimo del revestimiento de las pastillas de freno	1,5 mm
Espesor mínimo de revisión (Revestimiento de las pastillas de freno y placa de soporte)	4,5 mm

Líquido de frenos de disco

Advertencia

El líquido de frenos es higroscópico; es decir, absorbe la humedad del aire.

La humedad absorbida reducirá en gran medida el punto de ebullición del líquido de frenos, con la consiguiente reducción de la eficacia de la frenada.

Por ello, sustituya siempre el líquido de frenos según los periodos especificados en el cuadro de mantenimiento planificado.

Utilice siempre líquido procedente de un recipiente precintado y nunca de recipientes no precintados o abiertos previamente.

No mezcle nunca líquidos de frenos de diferentes marcas o tipos.

Compruebe la ausencia de fugas de líquido de frenos alrededor de los racores, sellos y juntas de freno, y compruebe también que las mangueras no estén deterioradas ni presentan cortes u otros daños.

Corrija siempre cualquier anomalía antes de volver a circular con la motocicleta.

La no observancia de estos consejos hará que la conducción de la motocicleta sea peligrosa, con el consiguiente riesgo de pérdida del control de la motocicleta y de accidente.

Mantenimiento

⚠ Advertencia

Si el ABS no funciona, el sistema de frenos operará normalmente como sistema de frenos sin ABS.

En estas circunstancias, una frenada brusca provocará el bloqueo de las ruedas, lo cual puede ocasionar la pérdida de control del vehículo y provocar un accidente.

En caso de que se encienda el indicador luminoso, reduzca la velocidad y no circule más tiempo del necesario. Póngase en contacto con un concesionario autorizado Triumph lo antes posible para que la anomalía pueda ser detectada y subsanada.

Compruebe el nivel del líquido de frenos en ambos depósitos y sustituya el líquido según los periodos especificados en el cuadro de mantenimiento planificado. Utilice únicamente líquido DOT 4, tal y como se recomienda en la sección de especificaciones. El líquido de frenos debe sustituirse asimismo si se contamina con humedad u otros elementos contaminantes, o si se sospecha que puede estar contaminado.

Nota:

Se requiere una herramienta especial para purgar el sistema de frenos ABS. Póngase en contacto con su concesionario autorizado Triumph cuando sea necesario sustituir el líquido de frenos o el sistema hidráulico requiera servicio.

Inspección y ajuste del nivel de líquido de frenos delanteros

Street Triple RS

⚠ Advertencia

Si se observa una disminución apreciable del nivel del líquido de frenos en cualquiera de los depósitos, pida consejo a su concesionario autorizado Triumph antes de circular con la motocicleta.

Conducir con niveles bajos de líquido de frenos o con fugas de líquido de frenos es peligroso y afectará negativamente al rendimiento de la frenada con el consiguiente riesgo de pérdida de control de la motocicleta y de accidente.

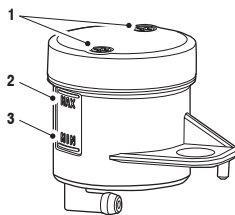


Fig. 3

1. Tornillos de retención del tapón del depósito
2. Línea de nivel MÁX
3. Línea de nivel MÍN

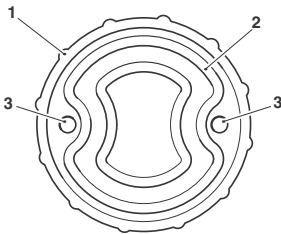
Para inspeccionar el nivel del líquido de los frenos delanteros:

- Compruebe que el nivel de líquido de frenos esté situado entre las marcas MIN y MAX del depósito.

- El nivel de líquido de frenos de los depósitos debe estar siempre situado entre las líneas de nivel MAX y MIN (con el depósito en posición horizontal).

Para ajustar el nivel del líquido de frenos:

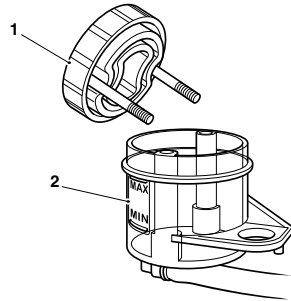
- Suelte los tornillos de retención de la tapa del depósito y retire el tapón del depósito y el sello del diafragma.
- Llene el depósito hasta la línea de nivel MAX con líquido de frenos DOT 4 procedente de un recipiente sellado.
- Coloque el sello del diafragma en la tapa del depósito y asegúrese de que los orificios para las fijaciones en la tapa del depósito y el sello del diafragma estén alineados correctamente.



1. Tapa del depósito
2. Sellado del diafragma
3. Agujeros de tornillo de retención de la tapa del depósito

- Instale los tornillos de retención de la tapa del depósito en la tapa del depósito y el conjunto del sello del diafragma.

- Sujete el conjunto y coloque la tapa del depósito, el sello de diafragma y los tornillos de retención de la tapa del depósito.

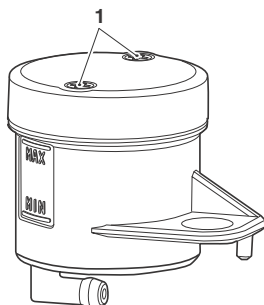


1. Tapa del depósito, el sello del diafragma y conjunto de tornillos de retención de la tapa del depósito
2. Depósito

⚠ Advertencia

Si los tornillos de retención de la tapa del depósito están demasiado apretados, se puede provocar una fuga de líquido de frenos.

El incumplimiento de la anterior advertencia haría que la conducción de la motocicleta fuera peligrosa, con el consiguiente riesgo de pérdida del control de la motocicleta y de accidente.



1. **Tornillos de retención del tapón del depósito**
- Apriete los tornillos de retención de la tapa del depósito a 0,7 Nm.

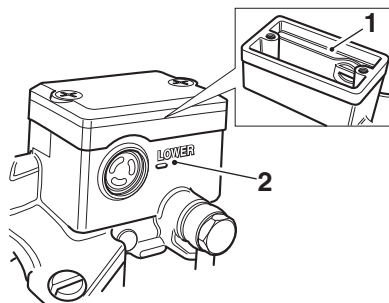
Inspección y ajuste del nivel de líquido de frenos delanteros

Todos los modelos excepto Street Triple RS

Advertencia

Si se observa una disminución apreciable del nivel del líquido de frenos en cualquiera de los depósitos, pida consejo a su concesionario autorizado Triumph antes de circular con la motocicleta.

Conducir con niveles bajos de líquido de frenos o con fugas de líquido de frenos es peligroso y afectará negativamente al rendimiento de la frenada con el consiguiente riesgo de pérdida de control de la motocicleta y de accidente.



1. **Depósito de líquido de frenos delantero, línea de nivel superior**
2. **Línea de nivel inferior**

Para inspeccionar el nivel del líquido de los frenos delanteros:

- Compruebe el nivel de líquido de frenos visible en la mirilla situada en la parte delantera del depósito.

- El nivel de líquido de frenos debe estar situado entre las líneas de nivel superior e inferior (con el depósito en posición horizontal).

Para ajustar el nivel del líquido de frenos:

- Suelte los tornillos de retención de la tapa del depósito y retire el tapón del depósito y el sello del diafragma.
- Llene el depósito hasta la línea de nivel superior con líquido de frenos DOT 4 procedente de un recipiente sellado.
- Vuelva a colocar la cubierta del depósito, asegurándose de que el sello del diafragma esté colocado de forma correcta entre la tapa del depósito y el cuerpo del depósito.
- Apriete los tornillos de retención de la tapa del depósito a 1 Nm.

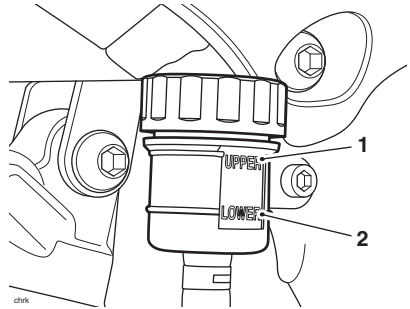
Inspección y ajuste del nivel de líquido de frenos traseros

Advertencia

Si se observa una disminución apreciable del nivel del líquido de frenos en cualquiera de los depósitos, pida consejo a su concesionario autorizado Triumph antes de circular con la motocicleta.

Conducir con niveles bajos de líquido de frenos o con fugas de líquido de frenos es peligroso y afectará negativamente al rendimiento de la frenada con el consiguiente riesgo de pérdida de control de la motocicleta y de accidente.

El depósito es visible desde el lado derecho de la motocicleta, delante del silenciador, debajo del sillín del conductor.



1. Línea de nivel superior
2. Línea de nivel inferior

Para inspeccionar el nivel del líquido de los frenos traseros:

- Compruebe el nivel de líquido de frenos visible en el depósito.
- El nivel de líquido de frenos debe estar situado entre las líneas de nivel superior e inferior (con el depósito en posición horizontal).

Para ajustar el nivel del líquido de los frenos traseros:

- Abra el tapón del depósito y retire el sello del diafragma.
- Llene el depósito hasta la línea de nivel superior con líquido de frenos DOT 4 procedente de un recipiente sellado.
- Vuelva a colocar el tapón del depósito asegurándose de que el sello del diafragma quede instalado correctamente.

Conmutadores de las luces de freno

Advertencia

La conducción de la motocicleta con las luces de freno defectuosas es una acción ilegal y peligrosa.

Conducir una motocicleta con las luces de freno defectuosas puede ocasionar accidentes que resulten en lesiones del conductor o de otros usuarios de la vía.

La luz de freno se activa de forma independiente al accionar tanto el freno delantero como el trasero. Si, con el conmutador de encendido en posición de contacto (ON), la luz de freno no se enciende al tirar de la palanca del freno delantero o al accionar el pedal del freno trasero, solicite a su concesionario autorizado Triumph que revise y corrija la anomalía.

Espejos retrovisores

Advertencia

Conducir la motocicleta con los espejos retrovisores incorrectamente ajustados es peligroso.

Conducir la motocicleta con los espejos retrovisores incorrectamente ajustados causará una pérdida de visión de la parte trasera de la motocicleta. Es peligroso circular con la motocicleta sin una visión trasera suficiente.

Ajuste siempre los espejos retrovisores para conseguir una visión trasera suficiente antes de conducir la motocicleta.

Advertencia

No trate nunca de limpiar o ajustar los espejos retrovisores mientras conduce la motocicleta. Si el piloto retira sus manos del manillar mientras conduce la motocicleta, disminuirá su capacidad para mantener el control de la misma.

Tratar de limpiar o ajustar los espejos retrovisores mientras conduce la motocicleta puede producir la pérdida del control de la motocicleta y un accidente.

Intente limpiar o ajustar los espejos solo con la motocicleta parada.

Modelos con espejos de extremo de manillar

Advertencia

El ajuste incorrecto de los espejos de extremo del manillar puede hacer que el brazo del espejo toque el depósito de combustible, las palancas del freno o el embrague u otras partes de la motocicleta.

Esto interferirá con el funcionamiento de la palanca del freno o del embrague o limitará el movimiento de la dirección, causando una pérdida del control de la motocicleta y un accidente.

Ajuste los espejos retrovisores según sea necesario para asegurarse de que no entren en contacto con ninguna parte de la motocicleta. Tras el ajuste, mueva el manillar completamente hacia derecha e izquierda y compruebe que los espejos retrovisores no tocan el depósito de combustible, las palancas de freno o embrague ni otras partes de la motocicleta.

Precaución

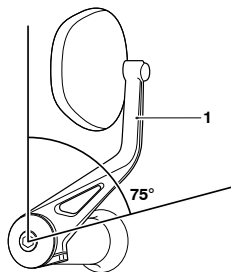
El ajuste incorrecto de los espejos de extremo del manillar puede hacer que el brazo del espejo toque el depósito de combustible, las palancas del freno o el embrague u otras partes de la motocicleta.

En caso contrario, el depósito de combustible, las palancas de freno o embrague u otras partes de la motocicleta podrían resultar dañados.

Ajuste los espejos retrovisores según sea necesario para asegurarse de que no entren en contacto con ninguna parte de la motocicleta. Tras el ajuste, mueva el manillar completamente hacia derecha e izquierda y compruebe que los espejos retrovisores no tocan el depósito de combustible, las palancas de freno o embrague ni otras partes de la motocicleta.

Mantenimiento

Los espejos de extremo del manillar serán configurados en el concesionario autorizado Triumph, y normalmente necesitarán un ajuste. Si es necesario realizar dicho ajuste, no gire el espejo más de 75°, medidos desde la sección vertical del brazo del espejo.



1. Sección vertical del brazo del espejo retrovisor

Dirección

⚠ Precaución

Para evitar que la motocicleta se caiga durante la inspección, asegúrese de que está en equilibrio estable y fijada a un soporte adecuado.

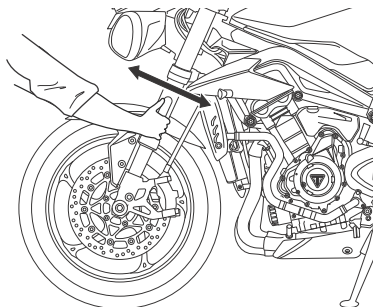
No ejerza fuerzas extremas ni sacuda con energía las ruedas ya que podría desequilibrar la motocicleta y provocar su caída del soporte, con el consiguiente riesgo de lesiones.

Asegúrese de que la posición del bloque de soporte no provocará daños en la motocicleta.

Comprobación de la dirección

⚠ Advertencia

La conducción en tales circunstancias resulta peligrosa y puede ocasionar la pérdida del control de la motocicleta y provocar un accidente.



Revisión de la holgura de la dirección

Para inspeccionar la dirección:

- Sitúe la motocicleta en posición vertical y sobre terreno llano.
- Levante la rueda delantera del suelo y apoye la motocicleta.
- Sitúese delante de la motocicleta, a continuación sujete el extremo inferior del tubo externo de la horquilla delantera y trate de moverla hacia delante y hacia atrás.
- Si detecta cualquier holgura en los cojinetes de la dirección (cabezal), solicite a su concesionario autorizado Triumph la comprobación y corrección de cualquier anomalía antes de volver a circular con la motocicleta.
- Retire el soporte y apoye la motocicleta sobre su caballete lateral.

Comprobación de los cojinetes de las ruedas

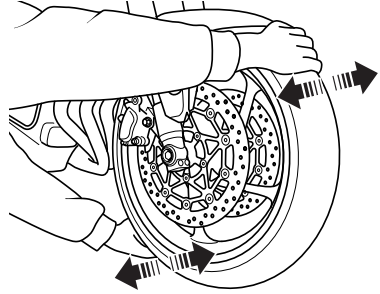


Advertencia

La conducción de la motocicleta con los cojinetes de las ruedas delantera o trasera desgastados o deteriorados es peligrosa y puede afectar negativamente a la estabilidad y maniobrabilidad de la motocicleta, con el consiguiente riesgo de accidente.

Si tiene cualquier duda, solicite a su concesionario autorizado Triumph la revisión de la motocicleta antes de circular de nuevo con ella.

La comprobación de los cojinetes de las ruedas debe efectuarse según los periodos especificados en el cuadro de mantenimiento planificado.



Comprobación de los cojinetes de las ruedas

Para comprobar los cojinetes de las ruedas:

- Sitúe la motocicleta en posición vertical y sobre terreno llano.
- Levante la rueda delantera del suelo y apoye la motocicleta.
- Sitúese de pie junto a la motocicleta y a continuación mueva la parte superior de la rueda de un lado a otro.
- Si detecta cualquier holgura, solicite a su concesionario autorizado Triumph la comprobación y corrección de cualquier anomalía antes de volver a circular con la motocicleta.
- Coloque el soporte de elevación en la rueda trasera y repita el procedimiento sobre dicha rueda.
- Retire el soporte y apoye la motocicleta sobre su caballete lateral.

Mantenimiento

Nota:

Si los cojinetes de alguna de las dos ruedas presentan holgura en el cubo de la rueda o chirrían, o si las ruedas no giran con suavidad, solicite a su concesionario autorizado Triumph la revisión de los cojinetes de las ruedas.

Inspección de la horquilla delantera

⚠ Advertencia

La conducción de la motocicleta con una suspensión defectuosa o dañada es peligrosa y podría ocasionar la pérdida del control de la motocicleta y provocar un accidente.

⚠ Advertencia

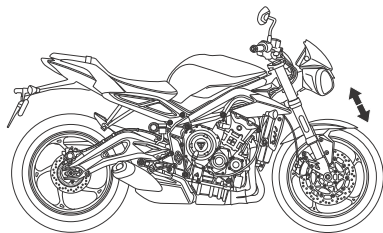
Nunca intente desmontar ninguna pieza de las unidades de suspensión.

Todas las unidades de suspensión contienen aceite presurizado.

El contacto con el aceite a presión puede ocasionar daños en ojos y piel.

Para inspeccionar las horquillas:

- Coloque la motocicleta sobre terreno llano.
- Sujete el manillar, accione el freno delantero y sacuda la horquilla de arriba a abajo varias veces.
- Si detecta un excesivo agarrotamiento o rigidez, consulte a su concesionario autorizado Triumph.
- Compruebe que la horquilla no presente signos de deterioro, rasguños en la superficie de la corredera o fugas de aceite.
- En caso de detectar cualquiera de estas anomalías, consulte a un concesionario autorizado Triumph.



Se muestra Street Triple S (660 cc)

Suspensión

Suspensión delantera

Advertencia

Asegúrese de que se mantiene el correcto equilibrio entre las suspensiones trasera y delantera.

Un desequilibrio de la suspensión puede interferir en gran medida en las características de conducción de la motocicleta, con el consiguiente riesgo de pérdida de control y de accidente.

Consulte la tabla para obtener más información, o consulte a su concesionario autorizado Triumph.

Advertencia

Asegúrese de que los reguladores se ajustan a la misma posición en ambas unidades de suspensión delantera.

Una diferencia de reglaje entre los reguladores izquierdo y derecho puede afectar a la maniobrabilidad y la estabilidad de la motocicleta, con el riesgo de pérdida del control de la motocicleta y de accidente.

Reglaje de la suspensión delantera

La motocicleta se entrega de fábrica con los ajustes de la suspensión en modo Road (Carretera)(conducción en solitario), tal como se muestra en las tablas de la suspensión correspondientes. Los ajustes de la suspensión para la conducción en modo Road (Carretera) proporcionan una conducción cómoda y buenas características de manejabilidad para la conducción general en solitario.

Los datos mostrados en las tablas son solo una guía. Los requisitos de ajuste pueden ser diferentes en función del peso del piloto y el pasajero y las preferencias personales.

Street Triple R - LRH

Reglaje de la suspensión delantera - Street Triple R - LRH				
Carga		Muelle Precarga ¹	Amortiguación del rebote ²	Amortiguación de la compresión ²
Conducción en solitario	Track (Pista)	5	1	1
	Deportivo	5	2	2
	Road (Carretera)	5	2,5	5
	Confort	5	5,5	7
Piloto y pasajero		5	2,5	5

¹ Número de vueltas hacia la derecha del regulador partiendo de la posición de todo a la izquierda.

² Número de vueltas del regulador hacia la izquierda desde la posición totalmente hacia la derecha.

Mantenimiento

Street Triple R

Reglaje de la suspensión delantera - Street Triple R				
Carga		Muelle Precarga ¹	Amortiguación del rebote ²	Amortiguación de la compresión ²
Conducción en solitario	Track (Pista)	5	1	1,5
	Deportivo	5	1	2
	Road (Carretera)	5	2,5	5
	Confort	5	5,5	7
Piloto y pasajero		5	2,5	5
¹ Número de vueltas hacia la derecha del regulador partiendo de la posición de todo a la izquierda.				
² Número de vueltas del regulador hacia la izquierda desde la posición totalmente hacia la derecha.				

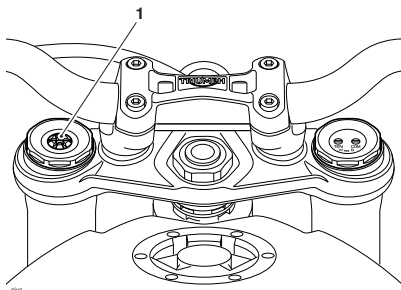
Street Triple RS

Reglaje de la suspensión delantera - Street Triple RS				
Carga		Muelle Precarga ¹	Amortiguación del rebote ²	Amortiguación de la compresión ²
Conducción en solitario	Track (Pista)	3,5	2	1
	Deportivo	3,5	2	2
	Road (Carretera)	3,5	4	5
	Confort	3,5	5,5	7
Piloto y pasajero		3,5	4	5
¹ Número de vueltas hacia la derecha del regulador partiendo de la posición de todo a la izquierda.				
² Número de vueltas del regulador hacia la izquierda desde la posición totalmente hacia la derecha.				

Ajuste de la precarga del muelle de suspensión delantera

Street Triple R y Street Triple R - LRH

El regulador de la precarga de muelle está ubicado en la parte superior de cada horquilla.



1. Tornillo del regulador

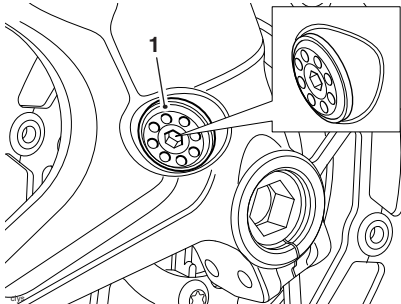
Para cambiar la precarga del muelle:

- Gire el tornillo del regulador hacia la derecha para aumentarla o bien hacia la izquierda para disminuirla.
- Cuente siempre el número de vueltas hacia la derecha partiendo de la posición de todo a la izquierda.

Ajuste de la precarga del muelle de suspensión delantera

Street Triple RS

El dispositivo de ajuste de la precarga del muelle se encuentra en la parte inferior de ambas horquillas delanteras.



1. **Dispositivo de ajuste de la precarga del muelle de la suspensión delantera (se muestra el lado derecho)**

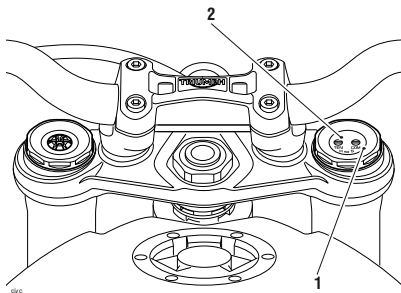
Para cambiar la precarga del muelle:

- gire el regulador hacia la derecha para aumentarla o hacia la izquierda para disminuirla utilizando la llave Allen acoplada al sillín del pasajero.
- Cuente siempre el número de vueltas hacia la derecha partiendo de la posición de todo a la izquierda.

Ajuste de la amortiguación de la compresión y el rebote de la suspensión delantera

Street Triple R y Street Triple R - LRH

Los reguladores de la amortiguación de la compresión y el rebote se encuentran en la parte superior de la horquilla derecha.



1. **Regulador de la amortiguación de la compresión (COM)**
2. **Regulador de la amortiguación del rebote (TEN)**

Para cambiar el ajuste de la amortiguación del rebote:

- Gire el regulador estriado TEN hacia la derecha para aumentarla o bien hacia la izquierda para disminuirla.
- Cuente siempre el número de vueltas partiendo de la posición de todo a la derecha.

Para cambiar el ajuste de la amortiguación de la compresión:

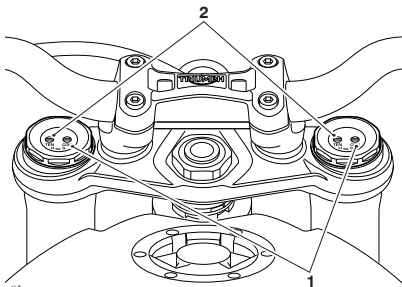
- Gire el regulador estriado COM hacia la derecha para aumentarla o bien hacia la izquierda para disminuirla.
- Cuente siempre el número de vueltas partiendo de la posición de todo a la derecha.

Mantenimiento

Ajuste de la amortiguación de la compresión y el rebote de la suspensión delantera

Street Triple RS

Los reguladores de la amortiguación de la compresión y el rebote se encuentran en la parte superior de cada horquilla.



1. Reguladores de la amortiguación de la compresión
2. Reguladores de la amortiguación del rebote

Para cambiar el ajuste de la amortiguación del rebote:

- Gire el regulador estriado TEN hacia la derecha para aumentarla o bien hacia la izquierda para disminuirla.
- Cuente siempre el número de vueltas partiendo de la posición de todo a la derecha.

Para cambiar el ajuste de la amortiguación de la compresión:

- Gire el regulador estriado COM hacia la derecha para aumentarla o bien hacia la izquierda para disminuirla.
- Cuente siempre el número de vueltas partiendo de la posición de todo a la derecha.

Suspensión trasera

⚠ Advertencia

Asegúrese de que se mantiene el correcto equilibrio entre las suspensiones trasera y delantera.

Un desequilibrio de la suspensión puede interferir en gran medida en las características de conducción de la motocicleta, con el consiguiente riesgo de pérdida de control y de accidente.

Consulte la tabla para obtener más información, o consulte a su concesionario autorizado Triumph.

Reglaje de la suspensión trasera

La motocicleta se entrega de fábrica con la suspensión reglada en el modo Road (Carretera) (conducción en solitario), tal como se muestra en las tablas de la suspensión correspondientes. Los ajustes de la suspensión para la conducción en modo Road (Carretera) proporcionan una conducción cómoda y buenas características de manejabilidad para la conducción general en solitario.


Los datos mostrados en las tablas son solo una guía. Los requisitos de ajuste pueden ser diferentes en función del peso del conductor y el pasajero y las preferencias personales.

Street Triple R - LRH

Reglaje de la suspensión trasera - Street Triple R - LRH			
Carga		Muelle Precarga	Amortiguación de la compresión ¹
Conducción en solitario	Track (Pista)	Min.	0,25
	Deportivo	Min.	0,75
	Road (Carretera)	Min.	2
	Confort	Min.	2,75
Conductor y pasajero		Máx.	0,25

¹ Número de vueltas del regulador hacia la izquierda desde la posición totalmente hacia la derecha.

Street Triple R

 **Advertencia**

La precarga de muelle de la unidad de suspensión trasera no puede ser modificada por el usuario.

Cualquier intento de modificar la precarga de muelle haría que la conducción de la motocicleta fuera peligrosa y podría ocasionar la pérdida del control de la motocicleta y provocar un accidente.

Reglaje de la suspensión trasera - Street Triple R			
Carga		Amortiguación del rebote ¹	Amortiguación de la compresión ¹
Conducción en solitario	Track (Pista)	1,25	1,5
	Deportivo	1,5	2
	Road (Carretera)	2,5	2
	Confort	3	2,75
Conductor y pasajero		1,5	1,5

¹ Número de vueltas del regulador hacia la izquierda desde la posición totalmente hacia la derecha.

Mantenimiento

Street Triple RS

Advertencia

La precarga de muelle de la unidad de suspensión trasera no puede ser modificada por el usuario.

Cualquier intento de modificar la precarga de muelle haría que la conducción de la motocicleta fuera peligrosa y podría ocasionar la pérdida del control de la motocicleta y provocar un accidente.

Reglaje de la suspensión trasera - Street Triple RS

Carga		Amortiguación del rebote ¹	Amortiguación de la compresión ¹
Conducción en solitario	Track (Pista)	8	7
	Deportivo	10	10
	Road (Carretera)	14	20
	Confort	20	20
Conductor y pasajero		9	9

¹ Número de clics hacia la izquierda desde la posición completamente hacia la derecha, observando que la primera parada (clic) se cuenta como uno.

Street Triple S (660 cc)

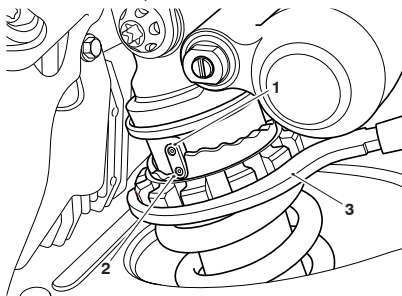
Reglaje de la suspensión trasera - Street Triple S (660 cc)

Carga	Precarga del muelle
Conducción en solitario	Min.
Conductor y pasajero	Máx.

Ajuste de la precarga del muelle de suspensión trasera

Street Triple R - LRH

El regulador de la precarga del muelle se encuentra en la parte superior de la unidad de suspensión trasera.



1. Clavija
2. Posición 1 (ajuste mínimo)
3. Herramienta de ajuste

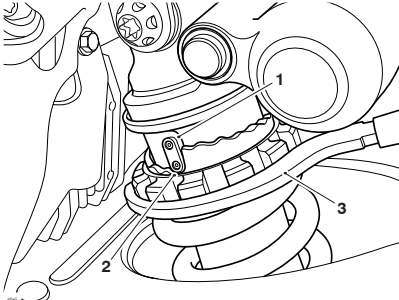
Para cambiar el ajuste de la precarga del muelle:

- Inserte en la ranura del anillo del regulador la herramienta de ajuste que encontrará en el juego de herramientas.
- Gire el anillo del regulador hacia la izquierda si desea incrementar la precarga de muelle, y hacia la derecha si desea reducirla.
- El reglaje del regulador se cuenta desde la posición uno, siendo dicha posición la correspondiente al regulador completamente girado hacia la derecha. La posición número uno proporciona la precarga de muelle mínima.

Ajuste de la precarga del muelle de suspensión trasera

Street Triple S (660 cc)

El regulador de la precarga del muelle se encuentra en la parte superior de la unidad de suspensión trasera.



1. Clavija
2. Posición 1 (ajuste mínimo)
3. Herramienta de ajuste

Para cambiar el ajuste de la precarga del muelle:

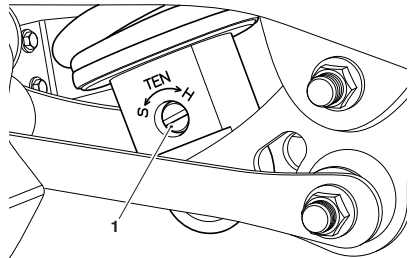
- Inserte en la ranura del anillo del regulador la herramienta de ajuste que encontrará en el juego de herramientas.
- Gire el anillo del regulador hacia la izquierda si desea incrementar la precarga de muelle, y hacia la derecha si desea reducirla.
- El dispositivo de ajuste de la precarga se entrega de fábrica ajustado en la posición de conducción en solitario, tal como se muestra en el cuadro de reglaje de la suspensión sugerido.

- El reglaje del regulador se cuenta desde la posición uno, siendo dicha posición la correspondiente al regulador completamente girado hacia la derecha. La posición número uno proporciona la precarga de muelle mínima.

Ajuste de la amortiguación del rebote de la suspensión trasera

Street Triple R

El regulador de la amortiguación del rebote está ubicado en la parte inferior de la unidad de suspensión trasera, en el lado izquierdo de la motocicleta.



1. Regulador estriado

Para cambiar el ajuste de la amortiguación del rebote:

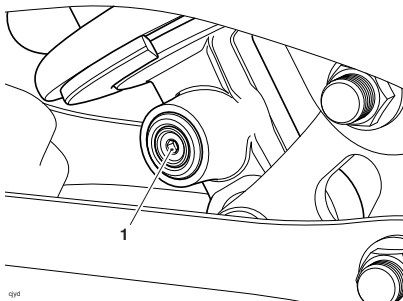
- Gire el regulador estriado hacia la derecha para aumentar la amortiguación del rebote o bien hacia la izquierda para disminuirla.

Mantenimiento

Ajuste de la amortiguación del rebote de la suspensión trasera

Street Triple RS

El regulador de la amortiguación del rebote está ubicado en la parte inferior de la unidad de suspensión trasera, en el lado izquierdo de la motocicleta.



1. Tornillo del regulador

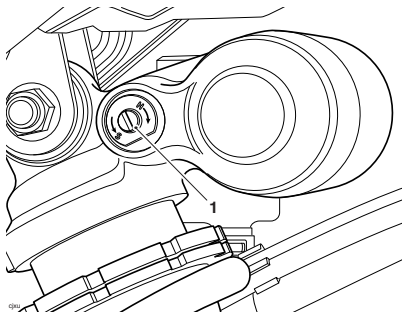
Para cambiar el ajuste de la amortiguación del rebote:

- Gire el tornillo del regulador hacia la derecha para aumentar la amortiguación del rebote o bien hacia la izquierda para disminuirla.

Ajuste de la amortiguación de la compresión de la suspensión trasera

Street Triple R

El regulador de la amortiguación de la compresión se encuentra al lado del depósito de la unidad de suspensión trasera.



1. Regulador estriado

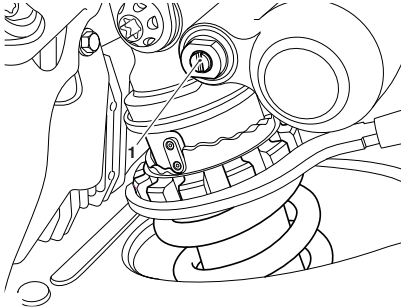
Para ajustar la amortiguación de la compresión:

- Gire el regulador estriado hacia la derecha para aumentarla o bien hacia la izquierda para disminuirla.

Ajuste de la amortiguación de la compresión de la suspensión trasera

Street Triple R - LRH

El regulador de la amortiguación de la compresión se encuentra al lado del depósito de la unidad de suspensión trasera.



1. Regulador estriado

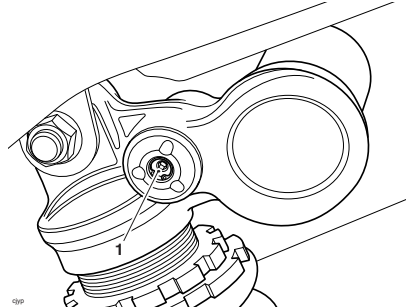
Para cambiar el ajuste de la amortiguación de la compresión:

- Gire el regulador estriado hacia la derecha para aumentarla o bien hacia la izquierda para disminuirla.

Ajuste de la amortiguación de la compresión de la suspensión trasera

Street Triple RS

El regulador de la amortiguación de la compresión se encuentra al lado del depósito de la unidad de suspensión trasera.



1. Tornillo del regulador

Para ajustar la amortiguación de la compresión:

- Gire el tornillo del regulador hacia la derecha para aumentarla o bien hacia la izquierda para disminuirla.

Mantenimiento

Indicadores del ángulo de inclinación

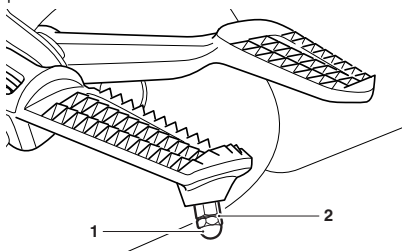
Advertencia

Sustituya siempre las clavijas de los indicadores del ángulo de inclinación antes de que se desgasten hasta alcanzar su límite máximo.

Si los indicadores del ángulo de inclinación están desgastados más allá del límite máximo, la motocicleta se inclinará hasta alcanzar un ángulo inseguro.

La inclinación de la motocicleta en un ángulo inseguro puede ocasionar inestabilidad, la pérdida del control de la motocicleta y provocar un accidente.

Los indicadores del ángulo de inclinación se encuentran en los reposapiés del piloto.



1. Indicador del ángulo de inclinación
2. Ranura de límite de desgaste máximo

Los indicadores de ángulo del banco deben reemplazarse cuando se hayan desgastado hasta el límite de desgaste máximo. El límite de desgaste máximo se muestra mediante una ranura en el indicador de ángulo de inclinación.

Compruebe regularmente si los indicadores del ángulo de inclinación están desgastados.

Neumáticos



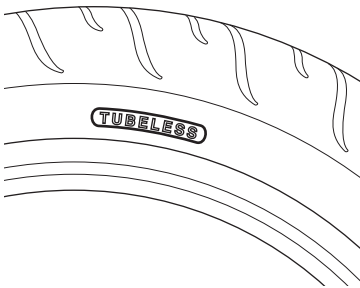
Este modelo está equipado con neumáticos, válvulas y llantas sin cámara. Utilice únicamente neumáticos con la inscripción 'TUBELESS' (sin cámara) y válvulas sin cámara sobre llantas etiquetadas como 'SUITABLE FOR TUBELESS TYRES' (Apta para neumáticos sin cámara).

⚠ Advertencia

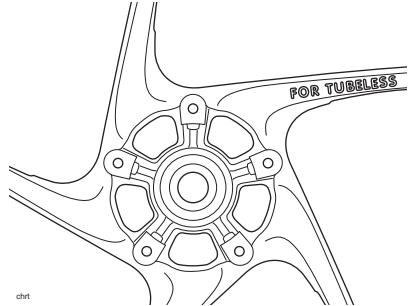
No instale neumáticos con cámara en llantas sin cámara.

El talón no se asentará y los neumáticos podrían deslizarse en las llantas, desinflándose con rapidez, con el consiguiente riesgo de pérdida del control de la motocicleta y de accidente.

Nunca instale una cámara en el interior de un neumático sin cámara sin la leyenda apropiada. Se generaría fricción en el interior del neumático; el calentamiento resultante podría hacer explotar la cámara y el neumático se desinflaría rápidamente, lo cual ocasionaría la pérdida de control de la motocicleta y provocaría un accidente.



**Marcado típico de los neumáticos:
neumático sin cámara**



Marcado de rueda típico: neumático sin cámara

Presiones de inflado de neumáticos

⚠ Advertencia

Un inflado incorrecto de los neumáticos causará un desgaste anómalo de la banda de rodadura del neumático y problemas de estabilidad que pueden ocasionar la pérdida del control del vehículo y provocar un accidente.

Unos neumáticos poco inflados pueden provocar derrapes o incluso que el neumático se salga de la llanta. Un inflado excesivo causará inestabilidad y desgastará antes la banda de rodadura.

Ambos supuestos son peligrosos y pueden ocasionar la pérdida del control de la motocicleta y provocar un accidente.

Advertencia

Reducir las presiones de inflado de los neumáticos para la conducción todo terreno pondrá en peligro la estabilidad de la conducción en carretera.

Asegúrese siempre de que las presiones de inflado de los neumáticos para uso en carretera estén ajustadas según lo indicado en la sección Especificaciones.

La conducción de la motocicleta con los neumáticos inflados a presiones incorrectas puede resultar en la pérdida del control de la motocicleta y un accidente.

Una presión de neumáticos correcta proporcionará la máxima estabilidad y comodidad de conducción, y además prolongará la vida de los neumáticos. En caso de que los neumáticos estén fríos, compruebe siempre su presión antes de iniciar la marcha. Compruebe a diario la presión de los neumáticos y ajústela en caso necesario. Si desea detalles sobre las presiones de inflado correctas, consulte la sección de especificaciones.

Sistema de supervisión de la presión de inflado de neumáticos (TPMS) (si está instalado)

Precaución

Una etiqueta adherida a la llanta indica la posición del sensor de la presión del neumático.

Es preciso tener cuidado de no dañar los sensores de presión de inflado al sustituir los neumáticos.

Deje la sustitución de los neumáticos en manos de su concesionario autorizado Triumph y hágale saber que las ruedas incorporan sensores de presión de inflado.

Precaución

No utilice líquido antipinchazos ni ningún otro elemento que pueda obstruir el flujo de aire hacia los orificios del sensor del TPMS. Cualquier bloqueo en el orificio de presión de aire del sensor de TPMS durante el funcionamiento causará el bloqueo del sensor, produciendo daños irreparables en el conjunto del sensor del TPMS.

Los daños causados por el uso de líquido antipinchazos o un mantenimiento incorrecto no se consideran un defecto de fabricación y no serán cubiertos por la garantía.

Deje la sustitución de los neumáticos en manos de su concesionario autorizado Triumph y hágale saber que las ruedas incorporan sensores de presión de inflado.

Las presiones de inflado de los neumáticos que muestran sus instrumentos indican la presión de inflado real de los neumáticos en el momento de seleccionar la pantalla. Es posible que este dato difiera del dato mostrado cuando los neumáticos estaban fríos, porque durante la conducción los neumáticos se calientan y hacen que el aire en su interior se expanda y la presión de inflado aumente. Las presiones de inflado en frío especificadas por Triumph tienen en cuenta este hecho.

Ajuste únicamente la presión de los neumáticos cuando estén fríos y utilizando un manómetro preciso. No utilice la pantalla de presión de inflado de los neumáticos de los instrumentos.

Desgaste de los neumáticos

A medida que la banda de rodadura del neumático se va borrando, el neumático se vuelve más vulnerable a los pinchazos y los fallos. Se calcula que el 90% de todos los problemas relacionados con los neumáticos se producen durante el último 10% de su vida (90% de desgaste). Se recomienda cambiar los neumáticos antes de que se desgasten hasta la profundidad mínima de la banda de rodadura.

Profundidad mínima recomendada de la banda de rodadura



Advertencia

La conducción de la motocicleta con los neumáticos desgastados en exceso es arriesgada y afectará negativamente a la tracción, la estabilidad y la maniobrabilidad, lo cual puede ocasionar la pérdida del control del vehículo y provocar un accidente.

Cuando un neumático sin cámara, utilizado sin una cámara, sufre un pinchazo, normalmente se desinfla muy lentamente. Compruebe siempre con atención que los neumáticos no presenten pinchazos. Compruebe asimismo que no tengan cortes ni clavos u otros objetos punzantes clavados. La conducción de la motocicleta con los neumáticos pinchados o deteriorados afectará negativamente a la tracción, la estabilidad y la manejabilidad, lo cual puede ocasionar la pérdida del control del vehículo y provocar un accidente.

Compruebe que las llantas no presenten abolladuras o deformaciones. La conducción de la motocicleta con las llantas o los neumáticos deteriorados es peligrosa y puede ocasionar la pérdida del control del vehículo y provocar un accidente.

Póngase en contacto con su concesionario autorizado Triumph para la sustitución de los neumáticos o para una revisión segura de su estado.

Mantenimiento

De acuerdo con el cuadro de mantenimiento periódico, proceda a la medición de la profundidad de la banda de rodadura con un calibre de profundidad y sustituya cualquier neumático que presente una profundidad igual o inferior a la mínima permitida según la siguiente tabla:

Por debajo de 130 km/h	2 mm
A más de 130 km/h	Delantero 2 mm Trasero 3 mm

Sustitución de neumáticos

Todas las motocicletas Triumph se prueban concienzudamente y con el máximo cuidado en muy diversas condiciones de circulación para garantizar que se homologa la combinación de neumáticos más adecuada a las características de cada modelo. Cuando adquiera nuevos neumáticos, es esencial que se trate de neumáticos y cámaras internas (si están instaladas) homologados y en las combinaciones homologadas. El uso de cámaras internas o neumáticos no homologados o bien homologados pero en combinaciones no homologadas puede ocasionar la pérdida del control de la motocicleta y provocar un accidente.

Se dispone de una lista de neumáticos y cámaras homologados específicos de su motocicleta en su concesionario autorizado Triumph, o en Internet en www.triumph.co.uk. Deje siempre en manos del personal de su concesionario

autorizado Triumph la colocación y equilibrado de los neumáticos y las cámaras internas, ya que es quien dispone de los conocimientos y las habilidades necesarias para garantizar una instalación segura y eficaz.

Cuando precise sustituir los neumáticos o las cámaras internas, solicite consejo a su concesionario autorizado Triumph, quien determinará qué combinación de neumáticos y cámaras internas debe escoger de la lista homologada, y los instalará de acuerdo con las instrucciones del fabricante del neumático y la cámara interna.

Inicialmente, los nuevos neumáticos y las cámaras internas no producirán las mismas características de manejabilidad que los neumáticos desgastados y las cámaras internas, y el conductor debe dejar una distancia de conducción adecuada (aproximadamente 160 km) para acostumbrarse a las nuevas características de manejabilidad.

Transcurridas 24 horas de su instalación, deberá comprobarse y ajustarse la presión de los neumáticos y las cámaras internas, así como verificar su correcto asentamiento. En caso necesario deberá procederse a la correspondiente rectificación. Deben llevarse a cabo las mismas comprobaciones y ajuste cuando se hayan recorrido 160 km desde la instalación.

Advertencia

Las cámaras internas deben utilizarse únicamente en motocicletas equipadas con ruedas con radios y neumáticos con la leyenda 'TUBE TYPE'.

Algunas marcas de neumáticos con el distintivo 'TUBELESS' (sin cámara) pueden resultar adecuadas para el uso con cámara interna. Si este es el caso, la pared del neumático estará marcada con texto que permitirá la instalación de una cámara interna.

El uso de una cámara interna con un neumático con el distintivo 'TUBELESS', en el que NO se indique que es apropiado para ser utilizado con una cámara interna, o el uso de una cámara interna en una rueda de aleación con la leyenda 'SUITABLE FOR TUBELESS TYRES' dará lugar a que el neumático se desinflen, con el consiguiente riesgo de pérdida de control de la motocicleta y de accidente.

Advertencia

No instale neumáticos con cámara en llantas sin cámara.

El talón no se asentará y los neumáticos podrían deslizarse en las llantas, desinflándose con rapidez, con el consiguiente riesgo de pérdida de control de la motocicleta y de accidente.

Nunca instale una cámara en el interior de un neumático sin cámara sin la leyenda apropiada. Se generaría fricción en el interior del neumático; el calentamiento resultante podría hacer explotar la cámara y el neumático se desinflaría rápidamente, lo cual ocasionaría la pérdida de control de la motocicleta y provocaría un accidente.

Advertencia

Si alguno de los neumáticos o cámaras internas presenta un pinchazo, se debe sustituir tanto el neumático como la cámara interna.

De lo contrario, incluso aunque se haya reparado el pinchazo, la estabilidad del vehículo puede verse comprometida, con el consiguiente riesgo de pérdida de control y de accidente.

Advertencia

Si se sospecha que un neumático puede estar dañado, por ejemplo tras chocar contra un bordillo, solicite a un concesionario autorizado Triumph que revise tanto el interior como el exterior del neumático.

Los daños en los neumáticos no siempre son visibles desde el exterior.

La conducción de la motocicleta con los neumáticos dañados puede ocasionar la pérdida del control del vehículo y provocar un accidente.

Advertencia

El uso de una motocicleta con neumáticos o cámaras internas mal asentados, con presiones de inflado incorrectas, o sin que el conductor se haya familiarizado con su comportamiento puede ocasionar la pérdida del control del vehículo y provocar un accidente.

Advertencia

El sistema del ABS funciona comparando la velocidad relativa de las ruedas delantera y trasera.

El uso de neumáticos no recomendados puede afectar a la velocidad de las ruedas y causar una anomalía de funcionamiento del ABS, lo cual podría suponer la pérdida de control del vehículo y provocar un accidente en condiciones en las que el ABS funcionaría con normalidad.

Advertencia

Es necesario equilibrar con precisión las ruedas para garantizar la seguridad y estabilidad de la motocicleta. No retire ni sustituya ninguno de los contrapesos de las ruedas. Un equilibrado de ruedas incorrecto puede ocasionar inestabilidad y pérdida del control del vehículo, y provocar un accidente.

Cuando sea necesario equilibrar las ruedas, por ejemplo después de la sustitución de los neumáticos o de la cámara interna, acuda a su concesionario autorizado Triumph.

Utilice únicamente pesos autoadhesivos. Los pesos con sujeción por grapa pueden dañar tanto la rueda como el neumático o la cámara interna, provocando su desinflado con el consiguiente riesgo de pérdida de control del vehículo y de accidente.

Advertencia

Los neumáticos y las cámaras internas utilizados en un dinamómetro de rodillos pueden haber sufrido daños. En algunos casos, puede que el daño no sea visible en la superficie externa del neumático.

Si los neumáticos y las cámaras internas se han utilizado en un dinamómetro de rodillos es necesario sustituirlos, ya que el uso continuado de unos neumáticos o cámaras internas dañados puede ocasionar inestabilidad y pérdida del control de la motocicleta, con riesgo de provocar un accidente.

Batería

Advertencia

La batería contiene ácido sulfúrico (ácido de la batería). El contacto de esta sustancia con la piel o los ojos puede provocar graves quemaduras. Utilice prendas de protección y una careta facial protectora.

Si el ácido de la batería entra en contacto con su piel, lávese inmediatamente con agua.

Si el ácido de la batería penetra en sus ojos, lávelos con agua durante un período mínimo de 15 minutos y SOLICITE INMEDIATAMENTE ATENCIÓN MÉDICA.

Si traga ácido de la batería, beba grandes cantidades de agua y SOLICITE INMEDIATAMENTE ATENCIÓN MÉDICA.

MANTENGA EL ÁCIDO DE LA BATERÍA FUERA DEL ALCANCE DE LOS NIÑOS.

Advertencia

Bajo ciertas circunstancias, la batería puede liberar gases explosivos. Asegúrese de mantener chispas, llamas y cigarrillos lejos de la batería.

No conecte cables puente a la batería, ni ponga en contacto los polos o invierta su polaridad, puesto que cualquiera de esas acciones puede originar una chispa que podría inflamar los gases de la batería, con el consiguiente riesgo de lesiones personales.

Cuando recargue o utilice la batería en un lugar cerrado, asegúrese de disponer de la ventilación adecuada.

Advertencia

La batería contiene materiales nocivos. Mantenga a los niños alejados de la batería en todo momento.

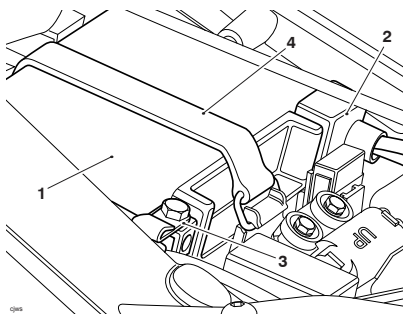
Mantenimiento

Retirada de la batería

⚠ Advertencia

Asegúrese de que los terminales de la batería no toquen el bastidor de la motocicleta.

Esto puede causar un cortocircuito o una chispa que encendería los gases de la batería, causando riesgo de lesiones personales.



1. **Batería**
2. **Terminal positivo (rojo)**
3. **Terminal negativo (negro)**
4. **Correa de sujeción de la batería**

Para retirar la batería:

- Retire los sillines del piloto y el pasajero (consulte página 118).
- Retire la correa de sujeción de la batería.
- Desconecte los cables de la batería, primero el cable negativo (negro) y luego el cable positivo.
- Retire la batería de su alojamiento.

Eliminación de la batería

En caso de que precise sustituir la batería, deberá entregar la batería sustituida a una planta de reciclaje que asegure que las sustancias peligrosas contenidas en la batería no causan daño al medio ambiente.

Mantenimiento de la batería

⚠ Advertencia

El ácido de la batería es corrosivo y venenoso, y provocará lesiones en la piel en caso de contacto directo.

Nunca trague el ácido de la batería o permita que entre en contacto con la piel.

Para prevenir posibles lesiones, proteja siempre ojos y piel cuando manipule la batería.

La batería es de tipo sellado y no requiere más mantenimiento que la comprobación de la tensión y la recarga rutinaria si es necesario, como por ejemplo tras un período de inactividad prolongada.

Limpie la batería con un paño limpio y seco. Asegúrese de que los puntos de conexión de los cables estén limpios.

No es posible ajustar el nivel de ácido en la batería; la tira de sellado no se debe retirar.

Descarga de la batería

Precaución

El nivel de carga de la batería se debe mantener para maximizar la vida de la batería.

Si el nivel de carga de la batería no se mantiene, se podrían producir graves daños internos en la batería.

En condiciones normales, el sistema de carga de la motocicleta mantendrá la batería completamente cargada. Sin embargo, si la motocicleta no se utiliza, la batería se descargará gradualmente debido a un proceso normal denominado autodescarga; el reloj, la memoria del módulo de control del motor (ECM), una temperatura ambiente elevada, o la adición de sistemas eléctricos de seguridad u otros accesorios eléctricos aumentarán esta velocidad de descarga de la batería. Desconectar la batería de la motocicleta durante los periodos de inactividad reducirá la velocidad de descarga.

Descarga de la batería durante los periodos de inactividad y de uso poco frecuente de la motocicleta

Durante los periodos de inactividad o de uso poco frecuente de la motocicleta, compruebe la tensión de la batería semanalmente con un multímetro. Siga las instrucciones del fabricante proporcionadas junto con el multímetro.

Si el voltaje de la batería cae por debajo de 12,7 V, es necesario cargar la batería.

Si la batería se descarga o permanece descargada incluso durante un corto periodo de tiempo, se producirá la sulfatación de las placas de plomo. La sulfatación es una parte normal de la reacción química dentro de la batería, sin embargo con el tiempo el sulfato puede cristalizarse en las placas dificultando o imposibilitando la recuperación. Este daño permanente no está cubierto por la garantía de la motocicleta, ya que no se debe a un defecto de fabricación.

Mantener la batería completamente cargada reduce la probabilidad de que se congele en entornos fríos. Si la batería se congela se producirán graves daños internos en la misma.

Mantenimiento

Carga de la batería

Advertencia

La batería emite gases explosivos; evite la proximidad de chispas, llamas y cigarrillos encendidos. Cuando recargue o utilice la batería en un lugar cerrado, asegúrese de que dispone de la ventilación adecuada.

La batería contiene ácido sulfúrico (ácido de la batería). El contacto de esta sustancia con la piel o los ojos puede provocar graves quemaduras. Utilice prendas de protección y una careta facial protectora.

Si el ácido de la batería entra en contacto con su piel, lávese inmediatamente con agua.

Si el ácido de la batería entra en sus ojos, lávelos con agua durante un periodo mínimo de 15 minutos y SOLICITE INMEDIATAMENTE ATENCIÓN MÉDICA.

Si traga ácido de la batería, beba grandes cantidades de agua y SOLICITE INMEDIATAMENTE ATENCIÓN MÉDICA.

MANTENGA EL ÁCIDO DE LA BATERÍA FUERA DEL ALCANCE DE LOS NIÑOS.

Precaución

No utilice un cargador rápido para baterías de automóviles, ya que podría sobrecargar la batería y dañarla.

Para ayudarle a seleccionar un cargador de batería, a comprobar la tensión de la batería o a cargar la batería, póngase en contacto con su concesionario autorizado Triumph local.

Si la tensión de la batería cae por debajo de 12,7 V, será necesario cargar la batería utilizando un cargador de baterías homologado por Triumph. Retire siempre la batería de la motocicleta y siga las instrucciones proporcionadas junto con el cargador de baterías.

Para periodos de inactividad mayores (superiores a dos semanas), se debe retirar la batería de la motocicleta y mantenerla cargada utilizando un cargador de mantenimiento homologado de Triumph.

De igual modo, si la carga de la batería cae hasta un nivel en el que la motocicleta no arranca, retire la batería de la motocicleta antes de cargarla.

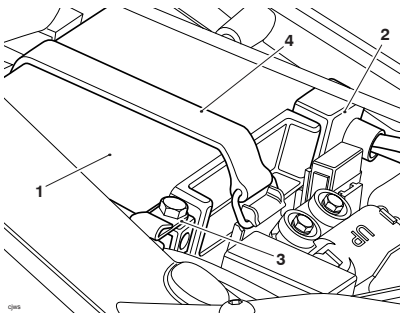
Instalación de la batería

Advertencia

Asegúrese de que los terminales de la batería no toquen el bastidor de la motocicleta.

Esto puede causar un cortocircuito o una chispa que encendería los gases de la batería, causando riesgo de lesiones personales.

- Vuelva a colocar la correa de sujeción de la batería.
- Vuelva a colocar el sillín del piloto y el pasajero.



1. **Batería**
2. **Terminal positivo (rojo)**
3. **Terminal negativo (negro)**
4. **Correa de sujeción de la batería**

Para instalar la batería:

- Coloque la batería en su alojamiento.
- Vuelva a conectar la batería, empezando por el cable positivo (rojo), y a continuación el cable negativo.
- Apriete los terminales de la batería a 4,5 Nm.
- Aplique una ligera capa de grasa a los terminales para evitar la corrosión.
- Cubra el terminal positivo con la tapa protectora.

Mantenimiento

Fusibles

⚠ Advertencia

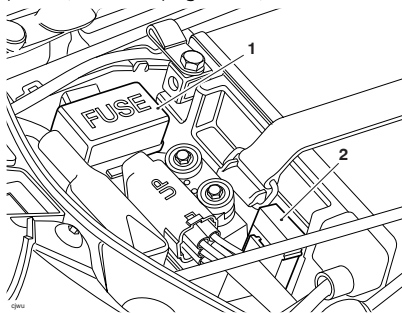
Sustituya siempre los fusibles fundidos por fusibles nuevos de igual amperaje (tal como se indica en la cubierta de la caja de fusibles) y no utilice nunca un fusible de un amperaje mayor.

El uso de un fusible con un amperaje inadecuado puede provocar fallos eléctricos que ocasionen daños en la motocicleta, la pérdida de su control y un accidente.

Nota:

Sabrà que se ha fundido un fusible cuando los sistemas a los cuales protege dejen de funcionar. Utilice las siguientes tablas para identificar el fusible fundido.

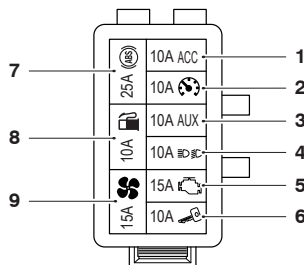
Las cajas de fusibles se encuentran bajo el sillín del piloto. Para acceder a ellas, deberá retirar previamente el sillín del piloto (consulte página 118).



1. Caja de fusibles
2. Fusible principal (30 A)

Identificación de los fusibles

Los fusibles de repuesto se encuentran en el interior de la cubierta de la caja de fusibles, y deberán reponerse cuando haga uso de ellos.



Caja de fusibles

Posición	Circuito protegido	Amperaje
1	Accesorios	10
2	Instrumentos	10
3	Auxiliar	10
4	Iluminación	10
5	Sistema de gestión del motor	15
6	Encendido	10
7	Modulador del ABS	25
8	Bomba de combustible	10
9	Ventilador	15

Faros delanteros



⚠ Advertencia

Adecue la velocidad de la motocicleta a las condiciones climatológicas y de visibilidad de la conducción.

Asegúrese de que el haz del faro delantero esté reglado de manera que ilumine la superficie de la carretera de forma suficiente sin deslumbrar a los conductores que circulan en sentido contrario.

Un faro reglado de forma incorrecta puede afectar negativamente a la visibilidad y ser causa de accidente.

⚠ Advertencia

Nunca trate de reglar el haz de un faro con la motocicleta en marcha.

En caso contrario podría perder el control del vehículo y sufrir un accidente.

⚠ Precaución

No cubra el faro delantero o la lente con ningún objeto que pueda obstruir la libre circulación de aire o la disipación del calor.

Si cubre la lente del faro delantero durante el uso con prendas, equipaje, cinta adhesiva, dispositivos destinados a alterar o ajustar el haz de luz del faro delantero o cubiertas de lente de faro delantero no originales, provocará el calentamiento y la distorsión de la lente del faro delantero, lo que causará daños irreparables en el conjunto del faro delantero.

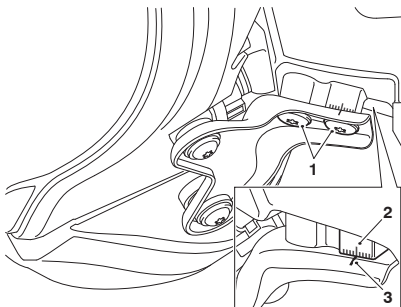
Los daños causados por sobrecalentamiento no se consideran un defecto de fabricación y no serán cubiertos por la garantía.

Si el faro delantero debe cubrirse durante el uso (por ejemplo, la colocación de cinta en la lente del faro delantero en condiciones de circuito cerrado), deberá desconectar el faro delantero.

Mantenimiento

Reglaje de los faros delanteros

Los haces verticales de los faros delanteros derecho e izquierdo solo pueden ser reglados a la par. No es posible reglarlos de forma independiente.



1. Pernos del soporte del faro delantero
2. Marcas de alineación del subbastidor delantero
3. Marca del soporte del faro

Para ajustar verticalmente los faros:

- Conecte el encendido. El motor no necesita estar en marcha.
- Encienda la luz de cruce.
- Afloje los dos pernos del soporte del faro que fijan el soporte del faro delantero lo suficiente para permitir el movimiento limitado de los faros delanteros.
- Utilizando la marca del soporte del faro delantero y las marcas de alineación del subbastidor delantero, ajuste la posición de los faros delanteros para obtener el ajuste del haz deseado. Cada marca del subbastidor representa 1°.

- Si se mueve el soporte del faro hacia delante, el faro delantero se mueve hacia arriba. Si se mueve el soporte del faro hacia atrás, el faro delantero se mueve hacia abajo.
- Apriete los pernos del soporte del faro delantero a 7 Nm.
- Compruebe de nuevo la posición del haz de luz del faro.
- Apague los faros delanteros una vez los reglajes sean satisfactorios.

Sustitución de faros

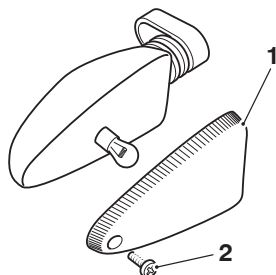
La unidad del faro delantero es una unidad LED sellada y que no requiere mantenimiento. La unidad del faro delantero debe sustituirse en caso de fallo del faro.

Indicadores luminosos de dirección

Modelos provistos de LED

Las unidades de las luces de los indicadores de dirección son unidades LED selladas que no requieren mantenimiento. El conjunto de los indicadores de dirección debe sustituirse en caso de fallo del indicador de dirección.

Modelos provistos de bombillas



1. Lente
2. Tornillo de la lente del intermitente

Para sustituir la bombilla de un indicador luminoso de dirección:

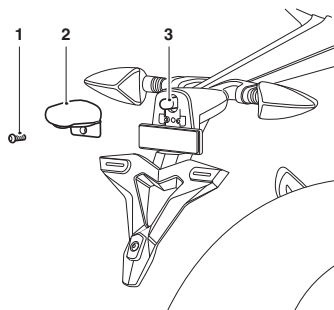
- La lente de cada indicador de dirección se sujeta por medio de un tornillo de sujeción ubicado en el cuerpo del faro.
- Suelte el tornillo de la lente del indicador de dirección.
- Para sustituir la bombilla, retire la lente para acceder a la bombilla.
- Sustituya la bombilla.
- Al instalar la lente, asegúrese de la lengüeta de posicionamiento esté correctamente alineada con el cuerpo del indicador.
- Apriete el tornillo de la lente del indicador de dirección a 1 Nm.

Luz trasera

Las unidades de las luces traseras LED son unidades LED selladas que no requieren mantenimiento. El conjunto de la luz trasera debe sustituirse en caso de fallo de la luz trasera.

Luz de la placa de matrícula

Sustitución de bombillas



1. Tornillo de fijación
2. Lente
3. Bombilla

Para sustituir la bombilla de la luz de la placa de matrícula:

- Suelte el tornillo de fijación y retire la lente de la luz de la placa de matrícula.
- Sustituya la bombilla.
- Vuelva a colocar la lente y apriete el tornillo de fijación a 1 Nm.

Esta página se ha dejado en blanco de forma intencionada

Limpieza y almacenamiento

Índice

Limpieza.....	208
Preparación para el lavado.....	208
Cuidados especiales.....	209
Lavado.....	210
Tras el lavado.....	210
Cuidado de la pintura brillante.....	211
Cuidado de la pintura mate.....	211
Componentes de aluminio - Sin lacar ni pintar.....	211
Limpieza de componentes de acero inoxidable y cromo.....	212
Cromo negro.....	212
Limpieza del sistema de escape.....	212
Cuidado del sillín.....	213
Limpieza del parabrisas (si está instalado).....	214
Cuidado de los productos de cuero.....	215
Inactividad prolongada.....	216

Limpieza y almacenamiento

Limpieza

La limpieza frecuente y en periodos regulares es una parte esencial del mantenimiento de su motocicleta. Si limpia con regularidad la motocicleta, su buen aspecto se conservará durante muchos años.

Es muy importante lavar la motocicleta con agua fría que incorpore un limpiador especial para automóviles, y hacerlo sobre todo cuando el vehículo se haya expuesto a la brisa o el agua marina o haya circulado por carreteras polvorientas o con barro, y en invierno, cuando las carreteras pueden presentar hielo o nieve.

No utilice detergente doméstico, puesto que su uso puede facilitar la aparición de corrosión.

Aunque los términos de la garantía de su motocicleta cubren la corrosión de ciertas partes, se recomienda al propietario seguir estos consejos, que no sólo evitarán la aparición de corrosión sino que mejorarán el aspecto del vehículo.

Preparación para el lavado

Antes del lavado, deben tomarse una serie de precauciones para evitar que el agua entre en contacto con ciertas partes.

Apertura trasera del sistema de escape: Cubrir con una bolsa de plástico sujeta con gomas elásticas.

Palancas de embrague y freno, alojamientos de los conmutadores en el manillar: Cubrir con bolsas de plástico.

Conmutador de encendido y bloqueo de la dirección: Cubrir el ojo de la cerradura con cinta adhesiva.

Retire cualquier tipo de joya, como anillos, relojes, cremalleras o hebillas de cinturones, ya que podrían rayar o incluso dañar las superficies pintadas o pulidas.

Utilice esponjas o paños de limpieza independientes para lavar las superficies pintadas/pulidas y las zonas del chasis. Las zonas del chasis (como por ejemplo las ruedas y la zona bajo el guardabarros) estarán expuestas a suciedad y polvo de la carretera más abrasivos, lo cual podría rayar las superficies pintadas o pulidas si se utilizan las mismas esponjas o paños de limpieza.

Cuidados especiales

Precaución

No utilice productos de limpieza a alta presión ni limpiadores a vapor.

El uso de productos de limpieza a alta presión y limpiadores de vapor puede dañar los sellos y hacer que penetre agua o vapor en los cojinetes y otros componentes, causando un desgaste prematuro por corrosión y pérdida de lubricación.

Precaución

Nunca rociar con agua la parte cercana al conducto de toma de aire.

El conducto de toma de aire normalmente se encuentra bajo el sillín del conductor, bajo el depósito de combustible o cerca de la pipa de la dirección.

El agua rociada en esta zona podría penetrar en la caja de admisión y en el motor, dañando ambos.

No tome agua cerca de los siguientes lugares:

- Conducto de toma de aire
- Cualquier componente eléctrico visible
- Cilindros de freno y mordazas de freno
- Carcasas de los interruptores del manillar
- Cojinetes del cabezal
- Instrumentos
- Tapón de llenado de aceite

- Respiradero de caja cónica trasera (si está instalado)
- Trasera de los faros
- Sillines
- Sellos y cojinetes de la suspensión
- Bajo el depósito de combustible
- Cojinetes de las ruedas.

Nota:

El uso de jabones muy alcalinos puede dejar residuos sobre las superficies pintadas así como provocar la aparición de manchas provocadas por el agua.

Utilice siempre un jabón poco alcalino para el lavado del vehículo.

Limpieza y almacenamiento

Lavado

Para lavar la motocicleta, haga lo siguiente:

- Asegúrese de que el motor de la motocicleta esté frío.
- Prepare una mezcla de agua fría y un producto de limpieza suave para automóviles. No use los jabones de alto contenido alcalino usualmente disponibles en el mercado puesto que dejan residuos.
- Lave la motocicleta con una esponja o un paño suave. No utilice un estropajo de cocina o metálico, ya que dañará los acabados.
- Aclare la motocicleta con agua fría en abundancia.

Tras el lavado

Advertencia

Nunca lubrique o aplique cera sobre los discos de freno.

Limpie siempre el disco de freno con un limpiador patentado de discos de freno que no contenga aceite.

Los discos de freno encerados o lubricados pueden causar la pérdida de potencia de frenado y un accidente.

Después de lavar la motocicleta, haga lo siguiente:

1. Retire las bolsas de plástico y la cinta adhesiva, y despeje las tomas de aire.
2. Lubrique los pivotes, pernos y tuercas.
3. Compruebe el funcionamiento de los frenos antes de circular con la motocicleta.
4. Utilice un paño seco o una gamuza para absorber el agua sobrante. Seque siempre la motocicleta para evitar la aparición de corrosión.
5. Arranque el motor y déjelo en marcha unos 5 minutos. Asegúrese de que la ventilación sea adecuada para los humos de escape.

Cuidado de la pintura brillante

La pintura brillante debe lavarse y secarse de la manera explicada anteriormente, y después debe protegerse con un producto de pulido para automoción de alta calidad. Siga siempre las instrucciones del fabricante y repitalas regularmente para mantener el buen aspecto externo de su motocicleta.

Cuidado de la pintura mate

La pintura mate no requiere muchos más cuidados que los ya recomendados para la pintura brillante.

- No utilice producto para pulir ni cera sobre la pintura mate.
- No intente pulir las rozaduras.

Componentes de aluminio - Sin lacar ni pintar

Los elementos tales como las palancas de freno y de embrague, ruedas, cubiertas del motor, aletas de refrigeración del motor, horquillas inferiores y superiores y cuerpos del acelerador de algunos modelos deben limpiarse correctamente para conservar su aspecto. Póngase en contacto con su concesionario si no está seguro de cuáles componentes de su motocicleta son piezas de aluminio que no están protegidas por pintura o laca, y para obtener directrices sobre cómo limpiar dichos componentes.

Utilice un limpiador para aluminio de una marca propietaria que no contenga elementos abrasivos o cáusticos.

Limpie las partes de aluminio con regularidad, y sobre todo tras haber circulado en condiciones meteorológicas inclementes; en estas circunstancias hay que limpiar y secar a mano los componentes cada vez que se utiliza el vehículo.

El periodo de garantía no cubre reclamaciones sobre daños derivados de un mantenimiento inadecuado.

Limpieza y almacenamiento

Limpieza de componentes de acero inoxidable y cromo

Deberá limpiar con regularidad todas las piezas de acero inoxidable y cromo de su motocicleta para evitar que su aspecto se deteriore.

Lavado

Lave tal como se ha descrito anteriormente.

Secado

Seque las piezas de acero inoxidable y cromo todo lo posible con un paño suave o una gamuza.

Protección



Precaución

El uso de productos que contienen silicona provocará la decoloración de las piezas de acero inoxidable y cromo, por lo que debe evitarse.

De forma similar, el uso de limpiadores abrasivos dañará el acabado, por lo que su uso debe evitarse.

Cuando el acero inoxidable y el cromo esté seco, aplique un limpiador apropiado para cromo propietario sobre la superficie, siguiendo las instrucciones del fabricante.

Se recomienda aplicar regularmente protector a la motocicleta, ya que de esta manera se protegerá y realizará su aspecto.

Cromo negro

Los elementos tales como las carcasas de los faros delanteros y los espejos de algunos modelos deben limpiarse correctamente para conservar su aspecto. Póngase en contacto con su concesionario si no está seguro de qué componentes de su motocicleta son de cromo negro. Conserve el aspecto de los elementos cromados en negro frotando una pequeña cantidad de aceite ligero sobre la superficie.

Limpieza del sistema de escape

Deberá limpiar con regularidad todas las piezas del sistema de escape de su motocicleta para evitar que su aspecto se deteriore. Estas instrucciones se pueden aplicar a los componentes de cromo, acero inoxidable pulido y fibra de carbono; los sistemas de escape con pintura mate se deben limpiar de la manera descrita más arriba, observando las instrucciones de cuidado indicadas en la sección Pintura mate anterior.

Nota:

Antes de proceder al lavado del sistema de escape asegúrese de que está frío para evitar la aparición de manchas de agua.

Lavado

Lave tal como se ha descrito anteriormente.

Asegúrese de que no entra agua o jabón en los escapes.

Secado

Seque el máximo posible el sistema de escape con un paño suave o una gamuza. No seque el sistema de escape encendiendo el motor ya que aparecerán manchas de agua.

Protección

Precaución

El uso de productos que contienen silicona provocará la decoloración de las piezas de acero inoxidable y cromo, por lo que debe evitarse.

De forma similar, el uso de limpiadores abrasivos dañará el acabado, por lo que su uso debe evitarse.

Cuando el sistema de escape esté seco, aplique un spray de protección de motocicletas propietario apropiado sobre la superficie, siguiendo las instrucciones del fabricante.

Se recomienda aplicar regularmente protector al sistema, ya que de esta manera se protegerá y realzará su aspecto.

Cuidado del sillín

Precaución

No se recomienda utilizar productos químicos o productos de limpieza a alta presión para limpiar el sillín, ya que tales productos podrían dañar el cubresillín.

Para ayudar a mantener su aspecto, limpie el sillín utilizando una esponja o un paño de limpieza con agua y jabón.

Limpieza y almacenamiento

Limpieza del parabrisas (si está instalado)



Advertencia

Nunca limpie el parabrisas con la motocicleta en marcha ya que al soltar el manillar puede perder el control de la motocicleta y sufrir un accidente.

Conducir la motocicleta con un parabrisas rallado o deteriorado reducirá peligrosamente la visibilidad frontal del conductor, pudiendo provocar la pérdida del control de la motocicleta y un accidente.

Precaución

Los agentes químicos corrosivos tales como el ácido de la batería deterioran el parabrisas. No permita nunca que dichos agentes entren en contacto con el parabrisas.

Precaución

Los productos tales como limpiacristales, insecticidas, repelentes de lluvia, esponjas metálicas, el petróleo o los disolventes fuertes como el alcohol, la acetona, el tetracloruro de carbono, etc., dañarán el parabrisas.

No permita nunca que dichos productos entren en contacto con el parabrisas.

Limpe el parabrisas con una solución en agua fría de detergente o jabón suave.

A continuación, enjuáguelo bien y séquelo con un paño suave y sin pelusas.

Si la transparencia del parabrisas se ve reducida por causa de arañazos u óxido que no pueden ser eliminados, deberá sustituir el parabrisas.

Cuidado de los productos de cuero

Se recomienda limpiar periódicamente los productos de cuero con un paño húmedo y dejarlos secar naturalmente a temperatura ambiente. De esta manera se mantendrá el buen aspecto del cuero y se garantizará una larga vida del producto.

Su producto de cuero Triumph es un producto natural, y la falta de cuidado puede conllevar daños y un desgaste permanente.

Siga estas sencillas instrucciones para prolongar la vida útil del producto de cuero:

- No utilice productos de limpieza domésticos, lejía, detergentes con lejía ni ningún tipo de disolvente para limpiar su producto de cuero.
 - No sumerja en agua su producto de cuero.
 - Evite el calor directo de fuegos y radiadores, que pueden secar y deformar el cuero.
 - No deje su producto de cuero bajo la luz directa del sol durante períodos de tiempo largos.
 - No seque su producto de cuero aplicándole calor directamente.
 - Si su producto de cuero se moja, absorba el exceso de agua con un paño limpio y suave, y después deje que el producto se seque naturalmente a temperatura ambiente.
 - Evite exponer su producto de cuero a altos niveles de sal, por ejemplo, el agua salada del mar o las carreteras tratadas contra el hielo y la nieve durante el invierno.
- Si no es posible evitar la exposición a la sal, limpie su producto de cuero inmediatamente tras cada exposición utilizando un paño húmedo y deje que el producto se seque naturalmente a temperatura ambiente.
 - Limpie suavemente las marcas leves con un paño húmedo y deje que el producto se seque naturalmente a temperatura ambiente.
 - Coloque su producto de cuero en una bolsa de tela o en una caja de cartón para protegerlo cuando lo almacene. No utilice una bolsa de plástico.

Limpieza y almacenamiento

Inactividad prolongada

Preparación para periodos de inactividad prolongada

Para preparar la motocicleta para periodos de inactividad prolongada, haga lo siguiente:

- Limpie y seque concienzudamente todo el vehículo.
- Llene el depósito de combustible con combustible sin plomo de la clasificación correcta y añada un estabilizador de combustible (si disponible), siguiendo las instrucciones del fabricante del estabilizador de combustible.



Advertencia

La gasolina es altamente inflamable y puede explotar en determinadas circunstancias.

Ponga el conmutador de encendido en posición de apagado. No fume.

Asegúrese de que la zona en donde va a guardar la motocicleta esté bien ventilada y alejada de cualquier fuente de llamas o chispas, incluido cualquier aparato que disponga de llama piloto.

- Retire la bujía de cada cilindro y vierta unas gotas (5 cc) de aceite de motor en cada cilindro. Cubra los orificios de las bujías con un trozo de tela o un trapo. Con el conmutador de parada del motor en la posición de funcionamiento (RUN), pulse el botón de arranque durante unos segundos para cubrir las paredes del cilindro con aceite. Instale las bujías, apretando a 12 Nm.
- Cambie el aceite del motor y el filtro (consulte página 155).
- Compruebe y corrija en caso necesario la presión de los neumáticos (consulte la sección Especificaciones correspondiente).
- Coloque la motocicleta sobre un soporte, de manera que las ruedas no se apoyen en el suelo. (Si esto no es posible, coloque tablas bajo las ruedas delantera y trasera para evitar que se humedezcan).
- Rocíe aceite inhibidor de óxido (hay numerosos de productos en el mercado y en su concesionario podrán aconsejarle) en todas las superficies de metal sin pintar para evitar la oxidación. Evite que el aceite entre en contacto con las partes de caucho, los discos de freno o las mordazas de freno.
- Lubrique y si es necesario ajuste la cadena de transmisión (consulte página 164).
- Asegúrese de que el sistema de refrigeración se llena con una mezcla al 50% de refrigerante (teniendo en cuenta que el refrigerante OAT híbrido HD4X proporcionado por Triumph está mezclado previamente y no es necesario diluirlo) y una solución de agua destilada (consulte página 158).
- Retire la batería y guárdela evitando la exposición directa a la luz solar y al abrigo de la humedad y temperaturas demasiado bajas. Durante el periodo de inactividad, deberá realizarse una carga lenta (un amperio o menos) aproximadamente una vez cada dos semanas (consulte página 200).

- Guarde la motocicleta en una zona limpia y seca, alejada de la luz del sol, y con una variación diaria de temperatura mínima.
- Coloque una cubierta porosa adecuada sobre la motocicleta para evitar la acumulación de polvo y suciedad. No utilice materiales cubiertos de plástico o similares no transpirables, que impiden el flujo de aire y permiten que se acumule calor y humedad.
- Limpie concienzudamente todo el vehículo.
- Compruebe si el funcionamiento de los frenos es correcto.
- Realice una prueba en carretera de la motocicleta a bajas velocidades.

Preparación tras un periodo de inactividad prolongada

Para preparar la motocicleta para la conducción después de un periodo de inactividad prolongada, haga lo siguiente:

- Instale la batería (si se ha retirado) (consulte página 201).
- Si la motocicleta ha estado inactiva durante más de cuatro meses, cambie el aceite del motor (consulte página 155).
- Verifique todos los puntos listados en la sección de comprobaciones diarias de seguridad.
- Antes de arrancar el motor, retire las bujías de cada cilindro.
- Baje el caballete lateral.
- Haga girar el motor en el motor de arranque varias veces.
- Vuelva a colocar las bujías, apretándolas a 12 Nm, y arranque el motor.
- Compruebe y corrija en caso necesario la presión de los neumáticos (consulte la sección Especificaciones correspondiente).

Esta página se ha dejado en blanco de forma intencionada

Especificaciones

Street Triple RS

Dimensiones, pesos y rendimiento
Se dispone de una lista de dimensiones específicas de los modelos, pesos y valores de rendimiento en su concesionario autorizado Triumph, o en Internet en www.triumph.co.uk .

Carga	Street Triple RS
Carga máxima	195 kg

Motor	Street Triple RS
Tipo	3 cilindros en línea
Desplazamiento	765 cc
Diámetro x carrera	77,99 x 53,38 mm
Relación de compresión	12,54:1
Numeración de los cilindros	De izquierda a derecha
Secuencia de cilindros	1 a la izquierda
Orden de encendido	1-2-3

Lubricación	Street Triple RS
Sistema de lubricación	Cárter húmedo
Capacidades del aceite de motor:	
Llenado en seco	3,40 litros
Cambio de aceite y filtro	3,00 litros
Solo cambio de aceite	2,80 litros

Sistema de refrigeración	Street Triple RS
Tipo de refrigerante	Refrigerante OAT híbrido HD4X de Triumph
Proporción agua/anticongelante	50/50 (mezclado previamente tal y como lo proporciona Triumph)
Capacidad de líquido refrigerante	2,13 litros
Apertura del termostato (nominal)	71 °C

Especificaciones

Sistema de combustible	Street Triple RS
Tipo	Inyección electrónica de combustible
Inyectores	Accionados por solenoide
Bomba de combustible	Eléctrica sumergida
Presión de combustible (nominal)	3,5 bar

Combustible	Street Triple RS
Tipo	91 RON sin plomo
Capacidad del depósito de combustible (motocicleta vertical)	17,4 litros

Encendido	Street Triple RS
Sistema de encendido	Digital inductivo
Limitador electrónico de revoluciones	12.650 r/min
Bujía	NGK CR9EIA9
Calibrado de la bujía	0,9 mm
Tolerancia del calibrado	+0,00/-0,1 mm

Transmisión	Street Triple RS
Tipo de transmisión	6 velocidades, engranaje constante
Tipo de embrague	Húmedo, multiplato
Cadena de transmisión final	RK XW anillo, 118 eslabones
Relación de transmisión primaria	1,85:1 (76/41)
Relaciones de marchas:	
Relación de transmisión final	2,88:1 (46/16)
1. ^a	2,62:1 (34/13)
2. ^a	1,95:1 (39/20)
3. ^a	1,57:1 (36/23)
4. ^a	1,35:1 (27/20)
5. ^a	1,24:1 (26/21)
6. ^a	1,14:1 (25/22)

Advertencia

Utilice los neumáticos recomendados ÚNICAMENTE en las combinaciones especificadas.

No combine neumáticos de diferentes fabricantes o de un mismo fabricante pero con diferentes especificaciones ya que ello podría ocasionar la pérdida del control de la motocicleta y provocar un accidente.

Neumáticos homologados

Se dispone de una lista de neumáticos homologados específicos de estos modelos en su concesionario autorizado Triumph, o en Internet en www.triumph.co.uk.

Neumáticos	Street Triple RS
Dimensiones de los neumáticos:	
Delantero	120/70 ZR17 58W
Trasero	180/55 ZR17 73 W
Presiones de neumáticos (en frío):	
Delantero	2,34 bar
Trasero	2,9 bar

Dispositivos eléctricos	Street Triple RS
Tipo de batería	YTX-9BS
Voltaje y capacidad de la batería	12 voltios, 8 Ah
Alternador	14 V, 34 A a 5.000 rpm
Faro delantero	LED
Luz de posición delantera	LED
Luz trasera de posición/frenos	LED
Luz de la placa de matrícula	12 V, 5 W
Indicadores luminosos de dirección	12 V, 10 W
Modelos con indicadores luminosos de dirección LED	LED

Bastidor	Street Triple RS
Inclinación	23,9 °
Cola	100 mm

Especificaciones

Pares de apriete	
Terminales de la batería	4,5 Nm
Contratuercas del regulador de la cadena	20 Nm
Protector de la cadena	9 Nm
Tuerca de la palanca del embrague	3,5 Nm
Filtro de aceite	10 Nm
Bujía	12 Nm
Tapón del cárter inferior	25 Nm
Tuerca del husillo de la rueda trasera	110 Nm

Líquidos y lubricantes	
Cojinetes y pivotes	Grasa conforme a norma NLGI 2
Líquido de frenos	Líquido de frenos DOT 4
Refrigerante	Refrigerante OAT híbrido HD4X de Triumph (mezclado previamente)
Cadena de transmisión	Spray lubricante de cadenas apto para cadenas en anillo XW
Aceite de motor	Aceite de motor de motocicletas sintético o semisintético 10W/40 o 10W/50 que cumpla la especificación API SH (o superior) y JASO MA, como por ejemplo aceite de motor Castrol Power 1 Racing 4T 10W-40 (sintético), vendido como Castrol Power RS Racing 4T 10W-40 (sintético) en algunos países.

Especificaciones

Street Triple S (660 cc)

Dimensiones, pesos y rendimiento
Se dispone de una lista de dimensiones específicas de los modelos, pesos y valores de rendimiento en su concesionario autorizado Triumph, o en Internet en www.triumph.co.uk .

Carga	Street Triple S (660 cc)
Carga máxima	195 kg

Motor	Street Triple S (660 cc)
Tipo	3 cilindros en línea
Desplazamiento	660 cc
Diámetro x carrera	76 x 48,48 mm
Relación de compresión	12,47:1
Numeración de los cilindros	De izquierda a derecha
Secuencia de cilindros	1 a la izquierda
Orden de encendido	1-2-3

Lubricación	Street Triple S (660 cc)
Sistema de lubricación	Cárter húmedo
Capacidades del aceite de motor:	
Llenado en seco	3,40 litros
Cambio de aceite y filtro	3,00 litros
Solo cambio de aceite	2,80 litros

Sistema de refrigeración	Street Triple S (660 cc)
Tipo de refrigerante	Refrigerante OAT híbrido HD4X de Triumph
Proporción agua/anticongelante	50/50 (mezclado previamente tal y como lo proporciona Triumph)
Capacidad de líquido refrigerante	2,13 litros
Apertura del termostato (nominal)	71°C

Especificaciones

Sistema de combustible	Street Triple S (660 cc)
Tipo	Inyección electrónica de combustible
Inyectores	Accionados por solenoide
Bomba de combustible	Eléctrica sumergida
Presión de combustible (nominal)	3,5 bar

Combustible	Street Triple S (660 cc)
Tipo	91 RON sin plomo
Capacidad del depósito de combustible (motocicleta vertical)	17,4 litros

Encendido	Street Triple S (660 cc)
Sistema de encendido	Digital inductivo
Limitador electrónico de revoluciones	12.650 r/min
Bujía	NGK CR9EIA9
Calibrado de la bujía	0,9 mm
Tolerancia del calibrado	+0,00/-0,1 mm

Transmisión	Street Triple S (660 cc)
Tipo de transmisión	6 velocidades, engranaje constante
Tipo de embrague	Húmedo, multiplato
Cadena de transmisión final	RK XW anillo, 118 eslabones
Relación de transmisión primaria	1,85:1 (76/41)
Relaciones de marchas:	
Relación de transmisión final	2,88:1 (46/16)
1. ^a	2,62:1 (34/13)
2. ^a	1,95:1 (39/20)
3. ^a	1,57:1 (36/23)
4. ^a	1,35:1 (27/20)
5. ^a	1,24:1 (26/21)
6. ^a	1,14:1 (25/22)

Advertencia

Utilice los neumáticos recomendados ÚNICAMENTE en las combinaciones especificadas.

No combine neumáticos de diferentes fabricantes o de un mismo fabricante pero con diferentes especificaciones ya que ello podría ocasionar la pérdida del control de la motocicleta y provocar un accidente.

Neumáticos homologados

Se dispone de una lista de neumáticos homologados específicos de estos modelos en su concesionario autorizado Triumph, o en Internet en www.triumph.co.uk.

Neumáticos	Street Triple S (660 cc)
Dimensiones de los neumáticos:	
Delantero	120/70 ZR17 58W
Trasero	180/55 ZR17 73W
Presiones de neumáticos (en frío):	
Delantero	2,34 bar
Trasero	2,90 bar

Aparatos eléctricos	Street Triple S (660 cc)
Tipo de batería	YTX-9BS
Voltaje y capacidad de la batería	12 voltios, 8 Ah
Alternador	14 V, 34 A a 5.000 rpm
Luz de posición delantera	LED
Faro delantero	LED
Luz trasera de posición/frenos	LED
Luz de la placa de matrícula	12 V, 5 W
Indicadores luminosos de dirección	12 V, 10 W

Bastidor	Street Triple S (660 cc)
Inclinación	24,1°
Cola	99,6 mm

Especificaciones

Pares de apriete	
Terminales de la batería	4,5 Nm
Contratuercas del regulador de la cadena	20 Nm
Protector de la cadena	9 Nm
Tuerca de la palanca del embrague	3,5 Nm
Filtro de aceite	10 Nm
Bujía	12 Nm
Tapón del cárter inferior	25 Nm
Tuerca del husillo de la rueda trasera	110 Nm

Líquidos y lubricantes	
Cojinetes y pivotes	Grasa conforme a norma NLGI 2
Líquido de frenos	Líquido de frenos DOT 4
Refrigerante	Refrigerante OAT híbrido HD4X de Triumph (mezclado previamente)
Cadena de transmisión	Spray lubricante de cadenas apto para cadenas en anillo XW
Aceite de motor	Aceite de motor de motocicletas sintético o semisintético 10W/40 o 10W/50 que cumpla la especificación API SH (o superior) y JASO MA, como por ejemplo aceite de motor Castrol Power 1 Racing 4T 10W-40 (sintético), vendido como Castrol Power RS Racing 4T 10W-40 (sintético) en algunos países.

Especificaciones

Street Triple R y Street Triple R - LRH

Dimensiones, pesos y rendimiento

Se dispone de una lista de dimensiones específicas de los modelos, pesos y valores de rendimiento en su concesionario autorizado Triumph, o en Internet en www.triumph.co.uk.

Carga	Street Triple R	Street Triple R - LRH
Carga máxima	195 kg	170 kg

Motor	Street Triple R	Street Triple R - LRH
Tipo	3 cilindros en línea	3 cilindros en línea
Desplazamiento	765 cc	765 cc
Diámetro x carrera	77,99 x 53,38 mm	77,99 x 53,38 mm
Relación de compresión	12,54:1	12,54:1
Numeración de los cilindros	De izquierda a derecha	De izquierda a derecha
Secuencia de cilindros	1 a la izquierda	1 a la izquierda
Orden de encendido	1-2-3	1-2-3

Lubricación	Street Triple R	Street Triple R - LRH
Sistema de lubricación	Cárter húmedo	Cárter húmedo
Capacidades del aceite de motor:		
Llenado en seco	3,40 litros	3,40 litros
Cambio de aceite y filtro	3,00 litros	3,00 litros
Solo cambio de aceite	2,80 litros	2,80 litros

Sistema de refrigeración	Street Triple R	Street Triple R - LRH
Tipo de refrigerante	Refrigerante OAT híbrido HD4X de Triumph	Refrigerante OAT híbrido HD4X de Triumph
Proporción agua/ anticongelante	50/50 (mezclado previamente tal y como lo proporciona Triumph)	50/50 (mezclado previamente tal y como lo proporciona Triumph)
Capacidad de líquido refrigerante	2,13 litros	2,13 litros
Apertura del termostato (nominal)	71 °C	71 °C

Especificaciones

Sistema de combustible	Street Triple R	Street Triple R - LRH
Tipo	Inyección electrónica de combustible	Inyección electrónica de combustible
Inyectores	Accionados por solenoide	Accionados por solenoide
Bomba de combustible	Eléctrica sumergida	Eléctrica sumergida
Presión de combustible (nominal)	3,5 bar	3,5 bar

Combustible	Street Triple R	Street Triple R - LRH
Tipo	91 RON sin plomo	91 RON sin plomo
Capacidad del depósito de combustible (motocicleta vertical)	17,4 litros	17,4 litros

Encendido	Street Triple R	Street Triple R - LRH
Sistema de encendido	Digital inductivo	Digital inductivo
Limitador electrónico de revoluciones	12.650 r/min	12.650 r/min
Bujía	NGK CR9EIA9	NGK CR9EIA9
Calibrado de la bujía	0,9 mm	0,9 mm
Tolerancia del calibrado	+0,00/-0,1 mm	+0,00/-0,1 mm

Transmisión	Street Triple R	Street Triple R - LRH
Tipo de transmisión	6 velocidades, engranaje constante	6 velocidades, engranaje constante
Tipo de embrague	Húmedo, multiplato	Húmedo, multiplato
Cadena de transmisión final	RK XW anillo, 118 eslabones	RK XW anillo, 118 eslabones
Relación de transmisión primaria	1,85:1 (76/41)	1,85:1 (76/41)
Relaciones de marchas:		
Relación de transmisión final	2,88:1 (46/16)	2,88:1 (46/16)
1. ^a	2,62:1 (34/13)	2,62:1 (34/13)
2. ^a	1,95:1 (39/20)	1,95:1 (39/20)
3. ^a	1,57:1 (36/23)	1,57:1 (36/23)

Especificaciones

Transmisión	Street Triple R	Street Triple R - LRH
4. ^a	1,35:1 (27/20)	1,35:1 (27/20)
5. ^a	1,24:1 (26/21)	1,24:1 (26/21)
6. ^a	1,14:1 (25/22)	1,14:1 (25/22)

Advertencia

Utilice los neumáticos recomendados ÚNICAMENTE en las combinaciones especificadas.

No combine neumáticos de diferentes fabricantes o de un mismo fabricante pero con diferentes especificaciones ya que ello podría ocasionar la pérdida del control de la motocicleta y provocar un accidente.

Neumáticos homologados

Se dispone de una lista de neumáticos homologados específicos de estos modelos en su concesionario autorizado Triumph, o en Internet en www.triumph.co.uk.

Neumáticos	Street Triple R	Street Triple R - LRH
Dimensiones de los neumáticos:		
Delantero	120/70 ZR17 58W	120/70 ZR17 58W
Trasero	180/55 ZR17 73 W	180/55 ZR17 73 W
Presiones de neumáticos (en frío):		
Delantero	2,34 bar	2,34 bar
Trasero	2,9 bar	2,90 bar

Aparatos eléctricos	Street Triple R	Street Triple R - LRH
Tipo de batería	YTX-9BS	YTX-9BS
Voltaje y capacidad de la batería	12 voltios, 8 Ah	12 voltios, 8 Ah
Alternador	14 V, 34 A a 5.000 rpm	14 V, 34 A a 5.000 rpm
Luz de posición delantera	LED	LED
Faro delantero	LED	LED
Luz trasera de posición/ frenos	LED	LED

Especificaciones

Aparatos eléctricos	Street Triple R	Street Triple R - LRH
Luz de la placa de matrícula	12 V, 5 W	12 V, 5 W
Indicadores luminosos de dirección	12 V, 10 W	12 V, 10 W
Modelos con indicadores luminosos de dirección LED	LED	LED

Bastidor	Street Triple R	Street Triple R - LRH
Inclinación	23,9 °	23,9 °
Cola	100 mm	100 mm

Pares de apriete	
Terminales de la batería	4,5 Nm
Contratuercas del regulador de la cadena	20 Nm
Protector de la cadena	9 Nm
Tuerca de la palanca del embrague	3,5 Nm
Filtro de aceite	10 Nm
Bujía	12 Nm
Tapón del cárter inferior	25 Nm
Tuerca del husillo de la rueda trasera	110 Nm

Líquidos y lubricantes	
Cojinetes y pivotes	Grasa conforme a norma NLGI 2
Líquido de frenos	Líquido de frenos DOT 4
Refrigerante	Refrigerante OAT híbrido HD4X de Triumph (mezclado previamente)
Cadena de transmisión	Spray lubricante de cadenas apto para cadenas en anillo XW
Aceite de motor	Aceite de motor de motocicletas sintético o semisintético 10W/40 o 10W/50 que cumpla la especificación API SH (o superior) y JASO MA, como por ejemplo aceite de motor Castrol Power 1 Racing 4T 10W-40 (sintético), vendido como Castrol Power RS Racing 4T 10W-40 (sintético) en algunos países.

Índice

A	
Accesorios.....	141
Aceite de motor.....	154
Cambio de aceite y del filtro de aceite.....	156
Comprobación del nivel de aceite.....	155
Eliminación del aceite de motor y los filtros.....	157
Especificación y clasificación.....	157
Luz de advertencia de baja presión de aceite.....	43, 83
Advertencias.....	3
Etiquetas de advertencia.....	3
Luces de advertencia.....	43, 83
Mantenimiento.....	3
Manual del propietario.....	4
Sistema de control de ruidos.....	4
Ubicación de las etiquetas de advertencia.....	16, 17
Aparatos eléctricos	
Especificaciones.....	221, 225, 229
Asistente al cambio de Triumph (TSA).....	131
Auto - Indicadores con autocancelación.....	92
Aviso del intervalo de revisión (SIA).....	93
B	
Bastidor	
Especificaciones.....	221, 225, 230
Batería.....	197
Carga.....	200
Descarga.....	199
Eliminación.....	198
Inactividad prolongada.....	199
Instalación.....	201
Mantenimiento.....	198
Retirada.....	198
C	
Caballete lateral.....	117
Cadena de transmisión.....	164
Ajuste del movimiento libre.....	165
Comprobación del desgaste.....	167
Inspección del movimiento libre.....	165
Lubricación.....	164
Carga.....	143
Especificaciones.....	219, 223, 227
Combustible	
Clasificación del combustible.....	108
Especificaciones.....	220, 224, 228
Especificaciones del sistema.....	220, 224, 228
Llenado del depósito de combustible.....	111
Luz de advertencia de bajo nivel de combustible.....	47, 86
Repostaje.....	109
Tapón del depósito de combustible.....	110
Conducción a alta velocidad.....	138
Conector de bus serie universal (USB).....	121
Conmutador de arranque/parada del motor	
Posición de arranque (START).....	35, 36
Posición de funcionamiento (RUN).....	35, 36
Posición de parada (STOP).....	34, 36
Conmutadores del lado derecho del manillar.....	34, 35
Botón de inicio.....	35
Botón de las luces de carretera (DRL).....	38
Conmutador de las luces de emergencia.....	36, 86
Conmutadores del lado izquierdo del manillar.....	36, 38
Botón de las luces de carretera.....	39
Botón de VIAJE.....	39
Botón del claxon.....	37, 39
Botón MODO.....	37, 37, 39
Conmutador del indicador de dirección.....	37, 39
Control de tracción (TC).....	111
Ajustes.....	112
Indicador luminoso.....	45, 85
Luz de advertencia desactivada.....	46, 86
Control del acelerador.....	28, 161
Inspección.....	162

Índice

D	
Dirección	
Inspección.....	179
Inspección de la horquilla delantera.....	180
Revisión de los cojinetes de las ruedas.....	179
E	
Embrague.....	162
Ajuste.....	163
Inspección.....	162
Encendido	
Conmutador de encendido/ Bloqueo de dirección.....	29
Especificaciones.....	220, 224, 228
Llave de contacto.....	30
Especificaciones	
Street Triple R.....	227
Street Triple R - LRH.....	227
Street Triple S (660 cc).....	223
Street Triple RS.....	219
Especificaciones de par.....	222, 226, 230
Espejos retrovisores.....	177
Espejos de extremo del manillar.....	177
Estacionamiento.....	136
F	
Faro delantero	
Ajuste.....	204
Sustitución.....	204
Fluidos	
Especificaciones.....	222, 226, 230
Frenos.....	168
Ajuste del líquido de freno delantero.....	173, 175
Ajuste del nivel del líquido de freno trasero.....	175
Conmutadores de las luces.....	176
Depósito del líquido de freno delantero.....	172, 174
Depósito del líquido de freno trasero.....	175
Inspección del desgaste de los frenos delanteros.....	169
Inspección del desgaste de los frenos traseros.....	170
Inspección del nivel del líquido de freno delantero.....	172, 174
Inspección del nivel del líquido de freno trasero.....	175
Líquido de frenos de disco.....	172
Rodaje de las nuevas pastillas y discos de frenos.....	168, 168
Fusibles	
Identificación.....	202
Ubicación.....	202
I	
Identificación de las piezas	
Lado derecho.....	19
Lado izquierdo.....	18
Vista del piloto.....	20, 21
Inactividad prolongada	
Preparación para periodos de inactividad prolongada.....	216
Preparación tras un periodo de inactividad prolongada.....	217
Indicadores de dirección	
Luces de advertencia.....	46, 86
Sustitución de bombillas.....	205
Unidades LED.....	205
Indicadores del ángulo de inclinación.....	190
Inmovilizador	
Indicador luminoso.....	44
Inmovilizador del motor/indicador luminoso.....	84
Inspección de la horquilla delantera.....	180

Instrumentos		Selección del modo de conducción	56
Descripción	40	Símbolo de escarcha	52
Tacómetro	87	Tacómetro	50
Velocímetro	87	Temperatura ambiente	52
Instrumentos LCD		Velocímetro	50
Ajuste del reloj	91	Visor de la posición del cambio de marchas	53
Aviso del intervalo de revisión (SIA)	93		
Botón de SELECCIÓN	90	L	
Botón DESPLAZAR	90	Limpieza	
Cambio de unidades	95	Acero inoxidable y cromo	212
Contador parcial	97	Componentes de aluminio - Sin lacar ni pintar	211
Desactivación del control de tracción (TC)	90	Cuidado de los productos de cuero	215
Disposición del panel de instrumentos	82	Cuidados del sillín	213
Indicador de nivel de combustible	89	Cuidados especiales	209
Indicador de temperatura del refrigerante	88	Frecuencia de la limpieza	208
Luces de cambio de marchas	94	Lavado	210
Modo RAIN (LLUVIA)	99	Lavado del escape	212
Modo ROAD (CARRETERA)	99	Parabrisas	214
Selección del modo de conducción	99,105,106	Pintura brillante	211
Visor de la posición del cambio de marchas	88	Pintura mate	211
Instrumentos TFT		Preparación para el lavado	208
Ajuste del panel	80	Protección	213
Bandeja de información	72	Secado	213
Configuración de los modos de conducción	59	Sistema de escape	212
Cuentakilómetros	50	Tras el lavado	210
Diseño de la pantalla de instrumentos	42	Zonas cromadas de color negro	212
Diseños	53	Lubricación	
Indicador de nivel de combustible	50	Especificaciones	219, 223, 227
Indicador de temperatura del refrigerante	51	Luces de cambio de marchas	94
Luces de advertencia	43	Luces de conducción diurna (DRL)	37, 46
Mensajes de advertencia y de información	48	Luces de emergencia	
Menú de configuración de la motocicleta	60	Luces de advertencia	35, 46
Menú de configuración de la pantalla	65	Luz de advertencia de luces de carretera	46, 86
Menú de configuración de viaje	62	Luz de la placa de matrícula	
Menú del cronómetro de vueltas	69	Sustitución de bombillas	205
Menú Principal	57	Luz trasera	205
Modos de conducción	55, 58		
Navegación en la pantalla	54	M	
Reiniciar a los valores predeterminados	72	Mantenimiento	
		Mantenimiento planificado	150
		Tabla de mantenimiento planificado	152

Índice

Manual del propietario y juego de herramientas	
Juego de herramientas.....	120
Manual.....	120
Marchas	
Cambio de marchas.....	129
Modelos con altura de la suspensión baja.....	3
Modos de conducción.....	55
Ajuste de las opciones del modo CONDUCTOR.....	102
Configuración.....	59
Modo RIDER.....	100
Modo SPORT (DEPORTIVO).....	100
Selección.....	56
Motor	
Especificaciones.....	219, 223, 227
Inicio de la marcha.....	128
Parada del motor.....	126
Puesta en marcha del motor.....	127
N	
Neumáticos.....	240
Desgaste de los neumáticos.....	193
Especificaciones.....	221, 225, 229
Presiones de inflado de neumáticos.....	192
Profundidad mínima de la banda de rodadura.....	194
Sustitución.....	116, 194
Tipo de neumático.....	190
Números de serie	
Número de Identificación de Vehículo.....	23
Número de Serie del Motor.....	23
P	
Palanca de freno	
Ajuste - Street Triple (600 cc).....	32
Ajuste - Street Triple RS.....	31
Palanca del embrague	
Ajuste - Street Triple (600 cc).....	33
Ajuste - Street Triple RS.....	34
Parabrisas	
Limpieza.....	214
Pasajeros.....	144

R	
Reglaje de la suspensión	
Street Triple S (660 cc).....	187
Suspensión delantera - Street Triple R y Street Triple R (LRH).....	182, 183
Suspensión delantera - Street Triple RS.....	183, 184
Suspensión trasera - Street Triple R.....	187, 188
Suspensión trasera - Street Triple R (LRH).....	186, 189
Suspensión trasera - Street Triple RS.....	188, 189
Reglaje de la suspensión delantera	
Street Triple R.....	182
Street Triple R - LRH.....	181
Street Triple RS.....	182
Reglaje de la suspensión trasera.....	184
Street Triple R.....	185
Street Triple R - LRH.....	185
Street Triple S (660 cc).....	186
Street Triple RS.....	186
Reloj	
Ajuste.....	91
Rodaje.....	122
Ruedas	
Revisión de los cojinetes de las ruedas.....	179
S	
Seguridad	
Casco e indumentaria.....	9
Combustible y gases de escape.....	8
Comprobaciones de seguridad diarias.....	123
Conducción.....	12
Estacionamiento.....	10
Manillar y reposapiés.....	14
Mantenimiento y equipo.....	12
Piezas y accesorios.....	11
Sillines	
Cierre del sillín.....	118
Cuidado del sillín.....	118
Cuidados del sillín.....	213
Sillín del piloto.....	118

Sistema de refrigeración.....	158
Agentes anticorrosión.....	158
Ajuste del nivel de líquido refrigerante.....	160
Cambio del líquido refrigerante.....	160
Comprobación del nivel de líquido refrigerante.....	159
Especificaciones.....	219, 223, 227
Luz de advertencia de alta temperatura del refrigerante.....	84
Sistema de supervisión de la presión de inflado de los neumáticos (TPMS).....	113
Sistema de supervisión de la presión de inflado de neumáticos (TPMS)	
Luz de advertencia de presión de inflado de neumático.....	47
Neumáticos de recambio.....	116
Número de serie del sensor.....	115
Pilas del sensor.....	116
Presiones de neumáticos.....	116, 193
Sistema de supervisión de la presión de inflado de neumáticos (TPMS)	
Luz de advertencia de presión de inflado de neumático.....	87, 113
Suspensión	
Suspensión delantera.....	181
Suspensión trasera.....	184
T	
Transmisión	
Especificaciones.....	220, 224, 228

Esta página se ha dejado en blanco de forma intencionada

Información de aprobación

Esta sección contiene información de aprobación que debe incluirse en este Manual del propietario.

Directiva UE 2014/53 sobre equipos radioeléctricos

Las motocicletas Triumph están equipadas con una gama de equipos radioeléctricos. Estos equipos radioeléctricos deben cumplir con la Directiva 2014/53/UE de la UE sobre equipos radioeléctricos. El texto completo de la declaración de conformidad de la UE para cada equipo radioeléctrico está disponible en la siguiente dirección:

www.triumphmotorcycles.co.uk/public-content/triumph-radio-device-approvals

Información de aprobación

La siguiente tabla muestra las frecuencias y niveles de potencia para los equipos radioeléctricos de acuerdo con la Directiva de la UE 2014/53/UE. La tabla muestra todos los equipos radioeléctricos utilizados en toda la gama de motocicletas Triumph. Solo ciertos equipos radioeléctricos en la tabla son aplicables a motocicletas específicas.

Equipo radioeléctrico	Rango de frecuencia	Nivel máximo de potencia de transmisión	Fabricante
Unidad de control del chasis	Bandas de recepción: 433,92 MHz, 134,2 kHz Receptor de categoría 2 Bandas de transmisión: 134,2 kHz Transmisor de clase 1 con antena de bobina de bucle inductivo fijo	287 nW ERP	Pektron Alfreton Road, Derby, DE21 4AP Reino Unido
Unidad de control de entrada sin llave	Bandas de recepción: 433,92 MHz, 134,2 kHz Receptor de categoría 2 Bandas de transmisión: 134,2 kHz Transmisor de clase 1 con antena de bobina de bucle inductivo fijo	6,28 uW ERP	
Unidad de control de entrada sin llave 2	Bandas de recepción: 433,92 MHz, 134,2 kHz Receptor de categoría 2 Bandas de transmisión: 134,2 kHz Transmisor de clase 1 con antenas de bobina de bucle inductivo fijo	3,01 uW ERP	
Mando de control remoto sin llave	Bandas de recepción: 134,2 kHz Receptor de categoría 2 Bandas de transmisión: 433,92 MHz, 134,2 kHz Clase: N/A Tipo de antena Antena Fija (PCB)	ERP de 0,019 mW	

Información de aprobación

Equipo radioeléctrico	Rango de frecuencia	Nivel máximo de potencia de transmisión	Fabricante
Inmovilizador (Motocicletas con sistema de llave)	Bandas de recepción: 433,92 MHz, 125 kHz Bandas de transmisión: 120,9 KHz a 131,3 KHz	5 dB A/m a 10 m	Tecnologia LDL Parc Technologique Du Canal,
Sistema de supervisión de la presión de inflado de neumáticos (TPMS)	Bandas de recepción: Ninguna Bandas de transmisión: 433,97 MHz a 433,87 MHz	0,063 mW	3 Rue Giotto, 31520 Ramonville Saint-Agne, Francia
ECU del sistema de alarma accesorio Triumph	Bandas de recepción: 433,92 MHz Bandas de transmisión: Ninguna	N/D	Scorpion Automotive Ltd Drumhead Road, Chorley North Business Park, Chorley, PR6 7DE Reino Unido
Llave mando a distancia del sistema de alarma accesorio Triumph	Bandas de recepción: Ninguna Bandas de transmisión: 433,92 MHz	ERP de 10 mW	
ECU del sistema de alarma accesorio - Triumph Protect+	Bandas de recepción: 433,92 MHz Bandas de transmisión: Ninguna	N/D	
Llave mando a distancia del sistema de alarma accesorio - Triumph Protect+	Bandas de recepción: Ninguna Bandas de transmisión: 433,92 MHz	ERP de 1 mW	

Información de aprobación

Representante dentro de la Unión Europea

Dirección

Triumph Motocicletas España, S.L

C/Cabo Rufino Lazaro

14 - E

28232 - Las Rozas De Madrid

España

Declaración de la industria de Canadá

Bajo la normativa de Industria de Canadá, este transmisor de radio solo puede funcionar utilizando una antena de un tipo y ganancia máxima (o inferior) aprobada para el transmisor por Industria de Canadá.

Para reducir la posible interferencia radioeléctrica para otros usuarios, el tipo de antena y su ganancia deben elegirse de tal manera que la potencia isotrópica radiada equivalente (EIRP) no sea mayor que la necesaria para una comunicación correcta.

Este dispositivo cumple los estándares de RSS exentos de licencia de Industria de Canadá.

El funcionamiento está sujeto a las dos condiciones siguientes:

- (1) este dispositivo no puede causar interferencias, y
- (2) este dispositivo debe aceptar cualquier interferencia, incluyendo la interferencia que pueda causar un funcionamiento no deseado del dispositivo.

Neumáticos

Con referencia a la orden para cámaras y neumáticos para vehículos de automoción (control de calidad), 2009, Cl. n.º 3 (c), Triumph Motorcycles Ltd. declara que los neumáticos instalados en esta motocicleta cumplen los requisitos de IS 15627: 2005 y cumplen los requisitos de la normativa central de vehículos a motor (CMVR), 1989.